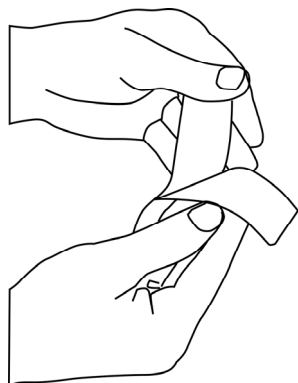


# Aanwijzingen voor gebruik zelfvulcaniserende tape

Water geeft zeer veel demping op 2,4GHz. Het is daarom belangrijk dat er geen vocht in de kabel en connector komt. Door middel van het intapen van de stekkerverbindingen voorkomt u het binnendringen van vocht.

Haal de anti kleeflaag los van het vulcaniserende tape

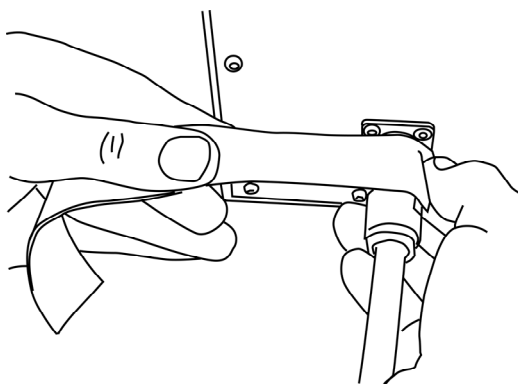


## Zelfvulcaniserende tape

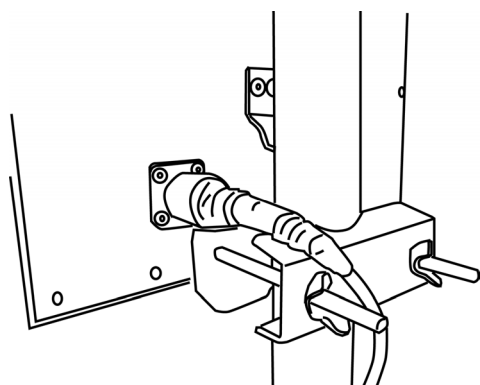
Zelfvulcaniserende tape is een tape die reageert met zichzelf (=vulcaniseert) en zo een geheel vormt. Met deze tape is het mogelijk een flexibele en waterdichte bescherming om stekkerverbindingen te vormen. De tape plakt niet en blijft op zijn plaats door het tijdens installatie in licht uitgerekte vorm om de stekkerverbinding te wikkelen. Na installatie reageert het met zichzelf en vormt zo een blijvende bescherming

### Intapen antenna connector

**A.1** Plaats het begin van de tape op de connector en trek licht aan het tape zodat het uitrekt en wikkel het om de connector heen.

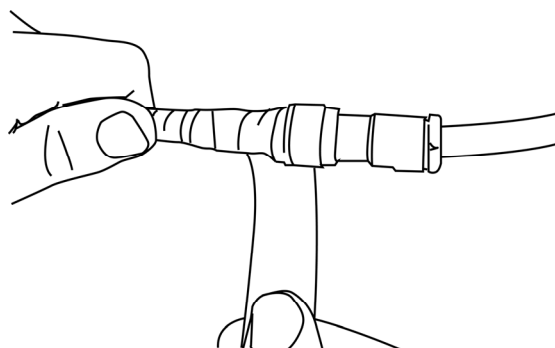


**A.2** Wikkel de tape over elkaar heen tot een goed aansluitend geheel. De connector en circa 3 cm kabel moeten aansluitend omwikkeld zijn.



### Intapen kabel en connector

**B.1** Alvorens de tape om de connector koppeling wordt gewikkeld, wordt de tape eerst licht uitgerekt.



**B.2** Voor een goede waterdichte afsluiting is de gehele connector koppeling inclusief enkele centimeters kabel aan beide zijden ingetaped

