

# De Vonkenboer trainer

door Wim Kruyf PAoWV

**Voor de jaarlijkse vonkenboerwedstrijd op de Dag van de Radio Amateur is het nodig een goede vaardigheid in het opnemen van morse te hebben. Maar ook voor QRQ verbindingen en bij contesten is deze vaardigheid essentieel om alles correct te kunnen nemen.**

**Wim PAoWV beschrijft in dit artikel een trainer voor het correct nemen van morse met verhoogde snelheid.**



Jaarlijks organiseert de Veron in het najaar de Dag van de Radio Amateur, en daarin is een van de opgenomen evenementen een vonkenboerwedstrijd, de wedstrijdleider is PAoWRT.

In feite zijn er dan 3 modules, namelijk wedstrijd voor beginners, voor gevorderden en een vaardigheidstest.

De vaardigheidstest geeft Nederlandse samenhangende tekst zonder cijfers, maar met breukstreep en vraagteken (als ik het goed heb), gedurende een minuut met een snelheid van een veelvoud van 5 wpm. Elke run van 1 minuut wordt eenmalig volledig herhaald. De snelheid van de runs loopt op tot en met 40 wpm.

De resultaten dienen onmiddellijk ingeleverd te worden, handgeschreven op het uitgereikte invulformulier. Stenoschrift is dus niet bruikbaar, omdat de uitwerktijd naar normaal schrift ontbreekt. De ontvangen morsecode uittypen kan ook niet, te fraudegevoelig. Fraude kun je om glimlachen bij een amateurevenement maar het is niet te verwaarlozen.

Fraude en onsportief gedrag bij contesten zijn ruimschoots bekend, dus niets menselijks is de amateurbroederschap vreemd denken we dan maar.

Vanuit de afdelingen van de Veron wordt wel verzocht om erkenning door Agentenschap Telecom MinEZ, maar die instantie begint daar niet aan. Logisch ook want de lengte van de tekst, de herhaling ervan en het ontbreken van cijfers erin doet de test als zodanig al, ook bij succes, onvoldoende gegevens verstrekken, om aan te tonen dat aan de voormalige exameneisen wordt voldaan.

Ik bedacht dat een trainerapparaat dat de proficiency-test nabootst, zodat regelmatig geoefend kan worden, en de morsevaardigheidstest zich niet tot een eenmalig per jaar luisteren naar Morse beperkt, een bruikbaar apparaat kan zijn.

Gebruik stimuleert oefenen en aldus kunnen de zendamateurs het latijn van de telecommunicatie, de morsevaardigheid, hoog houden. Je weet trouwens maar nooit wat de toekomst voor noodsituaties kan bieden.

Wat dat betreft zou het DARES sieren als ze een morsevaardigheidseis zouden stellen aan de deelnemers, maar ja we moeten er begrip voor hebben, dat er dan weinigen zullen overblijven.

Aldus overwegende werd de Vonkenboertrainer geboren.

## Eisen aan het apparaat

De opgenomen tekst moet gecontroleerd kunnen worden, een 2 regeling 16 karakter per regel LCD display volstaat, de tekst van een run wordt na afloop op de onderste regel van de display geschreven en als die vol is wipt die naar de bovenste regel en is de onderste weer blank.

Dat leest makkelijker dan schuivende tekst (lichtkrant). Het is echter ook mogelijk de tekst gelijktijdig met de morsesignalen op het scherm te laten schrijven.

Voorts zijn twee insteldrukknoppen nodig om de beginsnelheid en de hoogste snelheid te kiezen en de keuze voor al of niet cijfers en al of niet leestekens in de tekst, ook voor het tussentijds stilhouden van de controletekstroulatie, evenals het weer starten ervan en controle tussen de runs of pas erna.

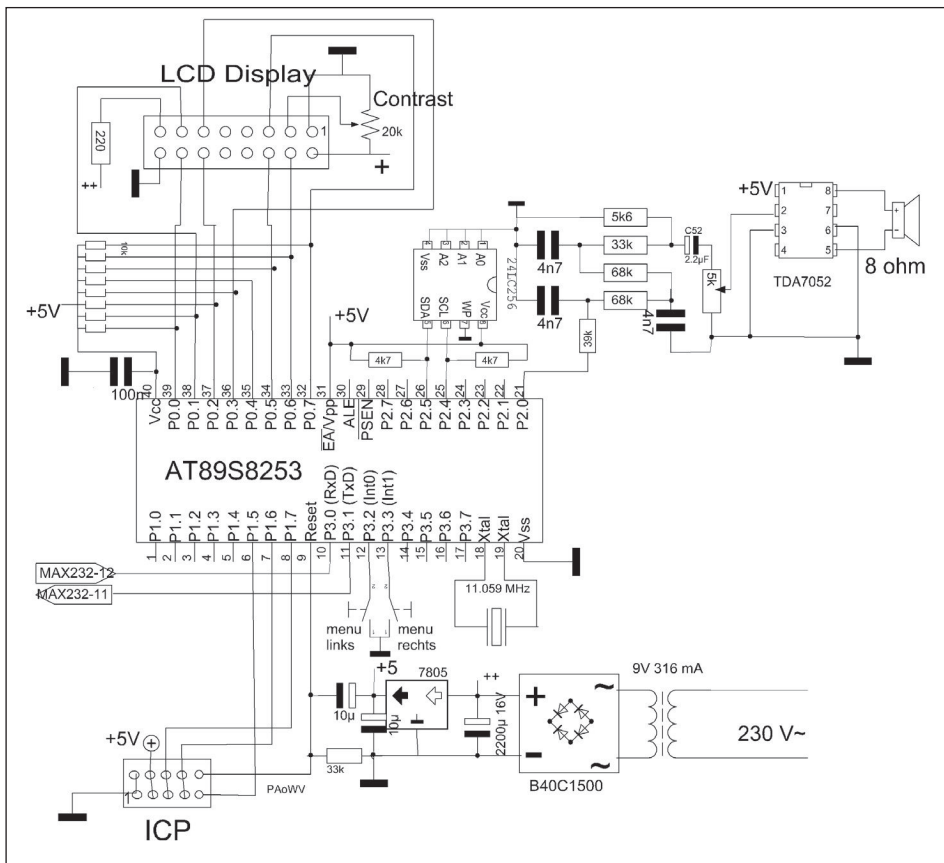
De beginsnelheid en andere instelbare parameters worden in EEPROM opgeslagen zodat die bij een volgende training na het inschakelen van de netspanning niet opnieuw behoeven te worden ingesteld.

Om gewenning aan tekst te voorkomen moet een voldoende lange tekst beschikbaar staan. Als we uitgaan van een 15 wpm t/m 40 wpm training, dan is dat totaal 165 woorden, met spaties mee is dat dan ruim 1 kbyte. Een EEPROM geheugen van een paar kilobyte dat de controller biedt volstaat dus niet, met 32 kbyte is voldoende variatie aanwezig. Dat zit niet in de gebruikte controller, dus is er een extern, met een I2C bus bestuurd EEPROM aangebracht.

De tekst moet, indien gewenst, na verloop van tijd ververst kunnen worden, daarom is een RS232 connector geïnstalleerd om via hyperlink uit een PC nieuwe tekst erin te kunnen zetten.

Een 16 bits random number generator in de vorm van een maximum shift register sequence zorgt ervoor dat het beginadres van een oefening ergens willekeurig in het EEPROM wordt gekozen, na die keuze wordt dat adres verhoogd tot de eerstvolgende spatie in de tekst, zodat een oefening niet halverwege een woord begint.

Snelle morse kun je niet gewoon maken door een blok golf aan en uit te zetten, met een gelijkstroomcomponent die meeschakelt, want dat geeft hinderlijke klik en veel harmonischen, die je maximale snelheid begrenzen. Er mag in het signaal geen gelijkstroomcomponent zitten die in het ritme van de dits en dahs wordt geschakeld en tevens moet de flank waarmee de omhullende van de sidetoon aangroeit enkele ms duren. Tot 7 ms toe is bijvoorbeeld een instelkeuze bij [www.rufzxp.net](http://www.rufzxp.net). Daar moet dus voor worden gezorgd. Een ingebouwd speakertje met een volumeregelaar is gewenst. Een telefoonjack hoort er eigenlijk

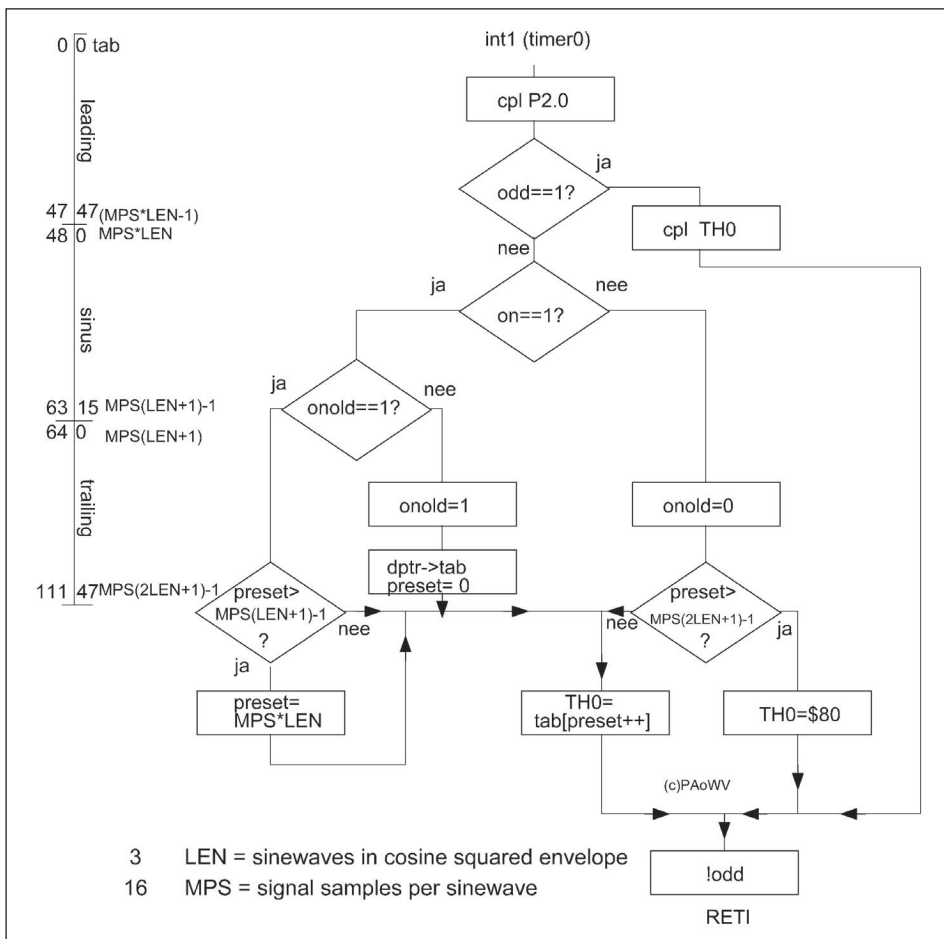


ook in, maar tot 40 wpm is nog goed te nemen op een dichtbij staand luidsprekertje, die heb ik dus maar niet aangebracht.

Een en ander bepaalt dus hoe de zaak er uit gaat zien.

### Het ontwerp

We maken gebruik van een microcontroller. Ik gebruik de Atmel AT89S8253, omdat ik die op de plank heb liggen, en die voldoende pennen heeft om zonder rompslomp alles te kunnen aansluiten.



Tevens is het een 40 pins DIL IC en dus nog te solderen door de bejaarde amateur met het met de leeftijd gepaard gaande gezichtsverlies en onvastheid van de soldeerhand.

Om een sinusvormige sidetoon te krijgen met de vereiste flanken van de omhullende wordt door de processor een blok gemaakt van 7200 Hz (figuur 1). De mark-space verhouding van dat blok bepaalt de gelijkstroomcomponent. Die wordt eruit gehaald met 3 RC leden. Bij een symmetrisch blok is die 2,5 volt. Wijzigt de mark-space verhouding, dan wordt die hoger of lager.

Op die manier kun je door een juiste wijziging van de mark-space verhouding een sinus verkrijgen. En tevens, het belangrijkste, de amplitude van die sinus naar believen laten groeien en dalen in een gewenst tempo. Dit is een belangrijke routine. De flowchart is hierbij getekend, zodat dit principe ook naar controllers van een ander type makkelijk te porten is.

Het principe is dat er twee keer per periode van 7200 Hz een interrupt wordt gegeven door het aflopen van een preset-teller. Bij de even interrupts (voor de marktijd) wordt de preset geladen en bij de oneven interrupts (voor de spacetijd) de two's complement van de preset. Samen leveren die altijd een vast bedrag op voor mark plus spacetijd, zodat de frequentie die 7200 Hz gekozen is niet wijzigt.

De tabel met de variabele presets, die de flanken bepalen, is met een computer-programma dat ik daartoe in C schreef gegenereerd, zodat makkelijk geëxperimenteerd kon worden met verschillende flanktijden zonder dat er kans bestond dat er fouten inslopen. Gekozen is voor 16 monsters per sinus, de sidetoon is dus  $7200/16 = 450$  Hz. En de cosine squared leading en trailing edge van de morse is drie sinustijden lang, dus 6,7 ms.

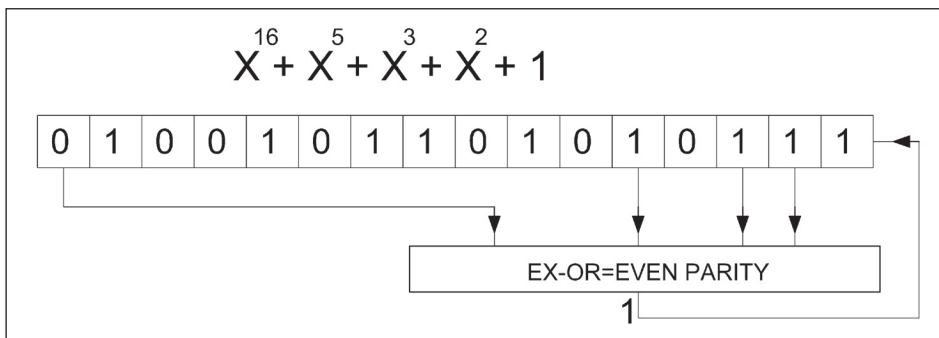
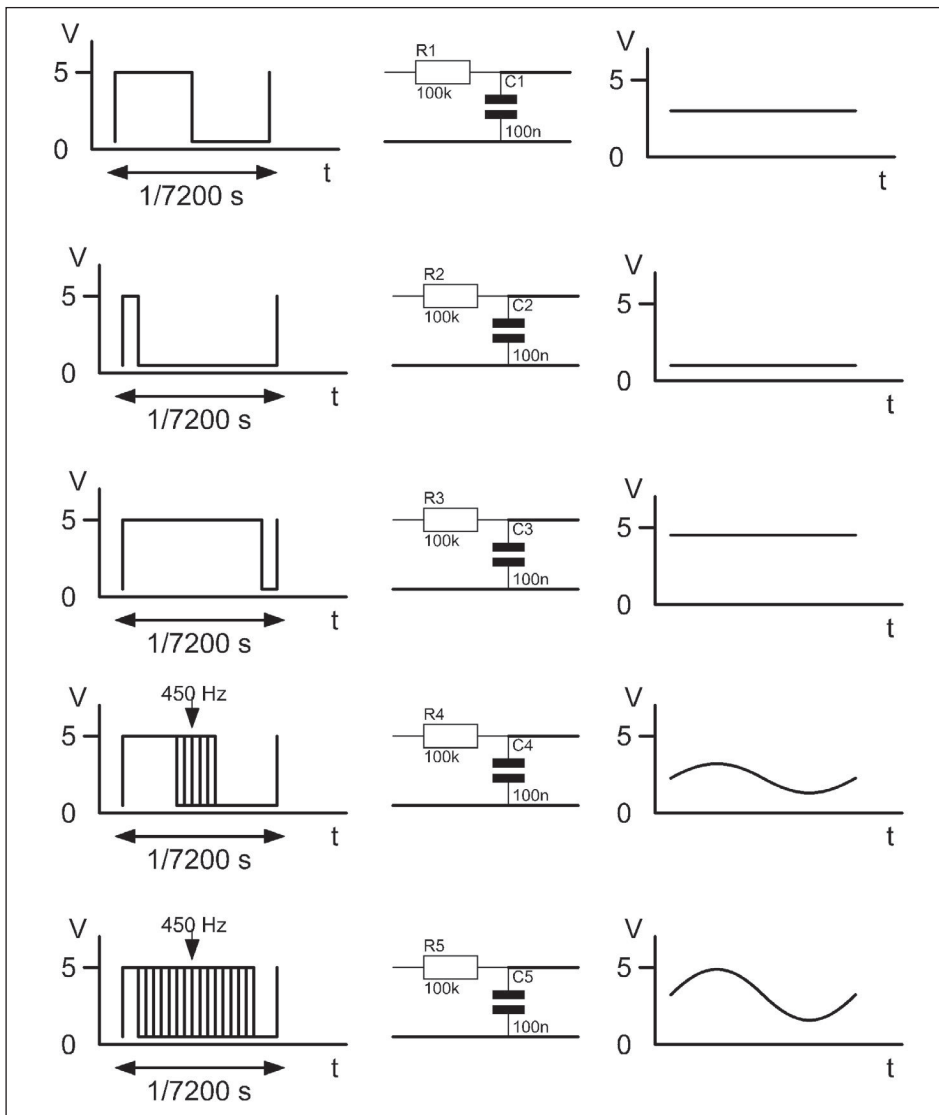
Na inschakelen willen we niet altijd dezelfde tekstkeuze horen.

Er is daarom een random number generator geïmplementeerd met een maximum shift register sequence, volgens het polynoom  $x^{16} + x^5 + x^3 + x^2 + 1$  die het beginadres van een tekst aanwijst.

Dat kan natuurlijk midden in een woord vallen. Vervolgens wordt dan het gevonden adres verhoogd tot de eerst voorafgaande woordspatie zodat een oefening niet midden in een woord begint.

Een timer die op de morsetekentijdbasis-interrupt draait wordt bijgehouden, zodat na een minuut op de eerstvolgende spatie wordt gestopt met zenden.

Bij elke herhaalde snelheidsoefening wordt het random adres van de generator in EEPROM van de controller opgeslagen, zodat bij uitschakelen de volgende keer na inschakelen niet dezelfde tekst herhaald



wordt. De in een normale tekst opgenomen multipel spaties voor regelvulling wordt als een spatie behandeld nadat de drie controltekens wagen terug, line feed en tab zijn omgezet in spaties. Er is rekening mee gehouden dat altijd per run een minuut wordt gezonden ook als cijfers en/of leestekens naar keuze niet mee mogen doen.

### De bouw

De meeste onderdelen heb ik betrokken van Conrad. Voor een geprogrammeerde controller kan ik zorgen, neem dan contact op met mijncall@amsat.org. De hex-file om zelf eventueel te programmeren is ook beschikbaar. De onderdelen worden op gaatjesboard geplaatst van half euro-

formaat, dat is 10 bij 8 cm, de foto geeft de opstelling voldoende duidelijk weer. De 10 pins connector die ICP genoemd wordt in het schema kan worden weggelaten als een geprogrammeerd IC wordt geplaatst, omdat die alleen nodig is voor in circuit programmeren.

Een en ander wordt volgens het schema bedraad. Ik gebruik daarvoor 0,4 mm posijn wikkeldraad, en zover mogelijk dun (0,6 mm) blank montagedraad, maar iets anders is natuurlijk ook prima. Het kastje bevat 6 losse delen waarvan de voor- en achterzijde bewerkt worden volgens bijgaande tekeningen. Ik druk zo'n tekening af op de inkjet printer van de PC, knip de delen uit, plak ze

met plakband passend op de voor- en achterpaneeltjes van het kastje en prik er dan met een kraspen de gegevens van over waar er geboord moet worden. Die putjes dan centeren met een centerpunt, voorboren met 2,5 mm en naboren met de opgegeven maat.

De rechthoekige gaten uitzagen met een handfiguurzaag, de zaag smeren met spiritus. Daarna precies op maat vijlen en als finishing touch de randen schuren met wat schuurpapier op een verf-roerhoutje. Let op de afmetingen van de LCD display, die verschillen onderling per merk. Baco IJmuiden en Dijken in Groningen leveren het type dat ik gebruik heb, ze kosten minder dan 4 euro.

### Gebruik

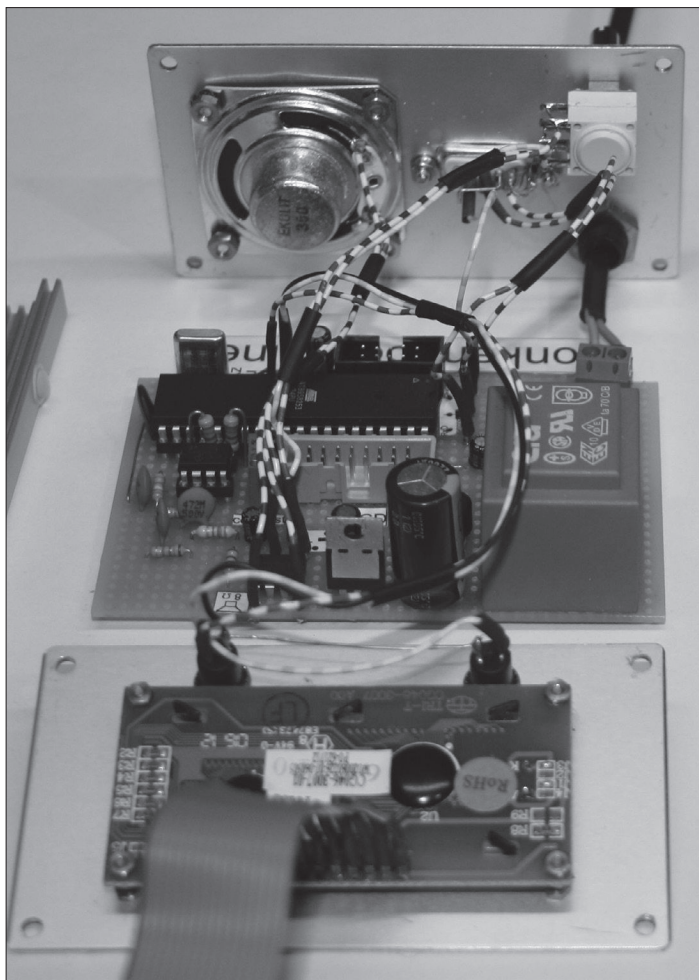
Tekst om het externe EEPROM (vermoedelijk) eenmalig te vullen kan worden ingevoerd vanuit een PC, als tijdens het inschakelen van de netspanning de rechter menuknop ingedrukt gehouden wordt. Daarna loslaten. Vervolgens kan met hyperterminal ingesteld op 9600 8N1 een tekstfile worden verzonden (niet de instelling bestand verplaatsen, maar tekstbestand verplaatsen). Zorg ervoor dat het bestand minstens 32 kbyte groot is. De display geeft tijdens het programmeren de adressen op van de 64 byte pagina's in het geheugen die beschreven worden. Dat stopt bij voldoende lang tekstbestand bij hex8000 met de mededeling dat het EEPROM vol is. Het is dus ook mogelijk in andere dan de Nederlandse taal te trainen.

Voor de gebruikelijke prosigns bij begin KA en einde AR van een run zijn voor de LCD leesbare fonts ingezet direct na inschakelen van de netspanning. In het EEPROM zit een checksum, klopt die niet dan worden defaultwaarden voor de parameters in het EEPROM gezet. Als je tijdens werking op de linkerknop drukt stopt de morse bij de eerstvolgende spatie en kun je door op de linkermenuknop te drukken het menu doorlopen. Is er een parameter die gewijzigd moet worden dan op de rechterknop drukken, de parameter biedt dan alle keuzes die mogelijk zijn en zodra de gewenste keuze voorstaat weer drukken op de rechterknop. Aan het einde van het menu kun je het opnieuw doorlopen of eruit gaan. In dat laatste geval worden de parameters opgeborgen in EEPROM en de zaak start opnieuw.

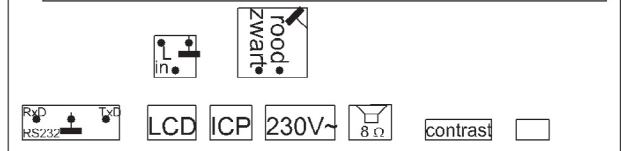
Als je na een oefening tijdens het verschijnen van tekst op de display op de rechterknop drukt dan stopt die tekststroom zolang je de rechterknop ingedrukt houdt. Dat vergemakkelijkt het controleren van op papier geschreven tekst.

### Tot slot

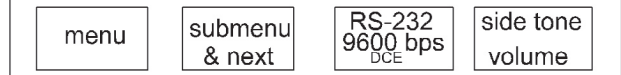
Conrad bestelnummers (niet van alle onderdelen).



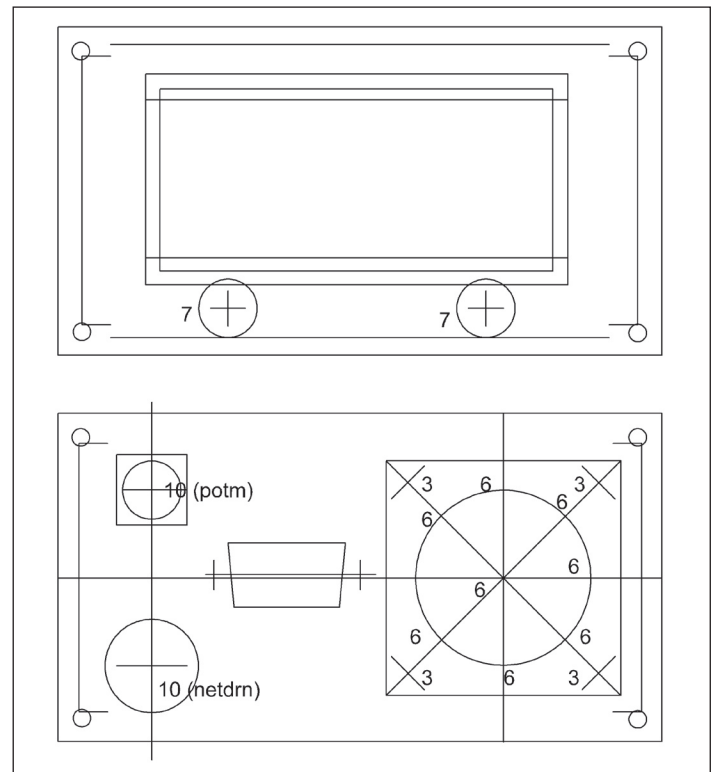
# vonkenboertrainer



# vonkenboertrainer



150234	EEPROM 24LC256-I/P
152281	MAX232
168254	kwarts 11,0592 MHz HC18U=HC49U
175030	spanningsregelaar 1A pos
181544	TDA7052
189600	precisie IC voet 8 polig
189677	precisie IC voet 40 polig
335371	mini luidspreker LSM-40 A/SQ 8 ohm
451843	ker schijfcond 4700 pF
506150	trafo 9V 2,3 VA
522209	m3x6 verloren kop kruiskop
523232	alu behuizing 1030
531901	soldeerlip eenpolig
605468	vertind koperdraad 0,6 mm 40 m
617836	aderhulzem 1 mm rood
705071	miniatuur drukknop
729949	aansluitklem 2 polig
741370	RS232 schroefvergrendelingsset
742082	sub D female 9 pool



73, PAoWV

De RS232 interface en de opstelling van de onderdelen.

