

Erratum

Dans l'article *Ravitaillement supplémentaire pour l'ordi/p* (CQ-QSO 09/10-2015), une faute s'est glissée dans l'article en français! Dans cet article, on parle d'une résistance de 22Ω 5 W insérée dans le circuit du collecteur du 2N3055. Ce doit être une résistance de seulement $0,22 \Omega$ 5 W. Le schéma et la liste des composants sont quant à eux, exacts.

Un étalon de fréquence secondaire au Rb piloté par GPS (3) Een GPS bijgeregelde Rb secundaire frequentiestandaard (3)

door/par PA0WV – vertaling/traduit par ON5WF

La machine d'état

La machine d'état est un exemple de la conception d'une partie du logiciel. Le récepteur Trimble fournit, en plus des impulsions des secondes, une série de paquets de bytes selon le protocole TSIP. Parmi ceux-ci, il y en a trois qui nous intéressent, notamment le paquet 0x41 qui donne le temps, le paquet 0x6D qui donne entre autres les satellites utilisés pour le calcul des impulsions des secondes et enfin, le paquet 0x46 concernant l'état ("health") dans le texte original - NDT) du récepteur. Et enfin, les autres paquets 0x1F, 0x56, 0x82, 0x42, 0x43, 0x45, 0x4A et 0x4B, qui ne nous intéressent pas mais qui sont quand même fournis automatiquement.

Les paquets satisfont au protocole dénomé "byte stuffing protocol" dans le but de les rendre transparents. Cela signifie que les données peuvent contenir n'importe quel byte, aucune valeur de byte n'est donc réservée pour les commandes.

Cela se passe comme suit. On commence avec une DLE. En ASCII: 0x10. Une DLE (Data Link Escape) indique si le prochain byte est une commande ou la désignation d'un paquet. Les paquets qui nous intéressent et sont affichés sont les suivants: 0x41 (le temps) et 0x6D (satellites utilisés) ainsi que 0x46 ("health"). La fin d'un paquet est indiquée par une ETX, 0x03 en ASCII. Etant donné qu'un

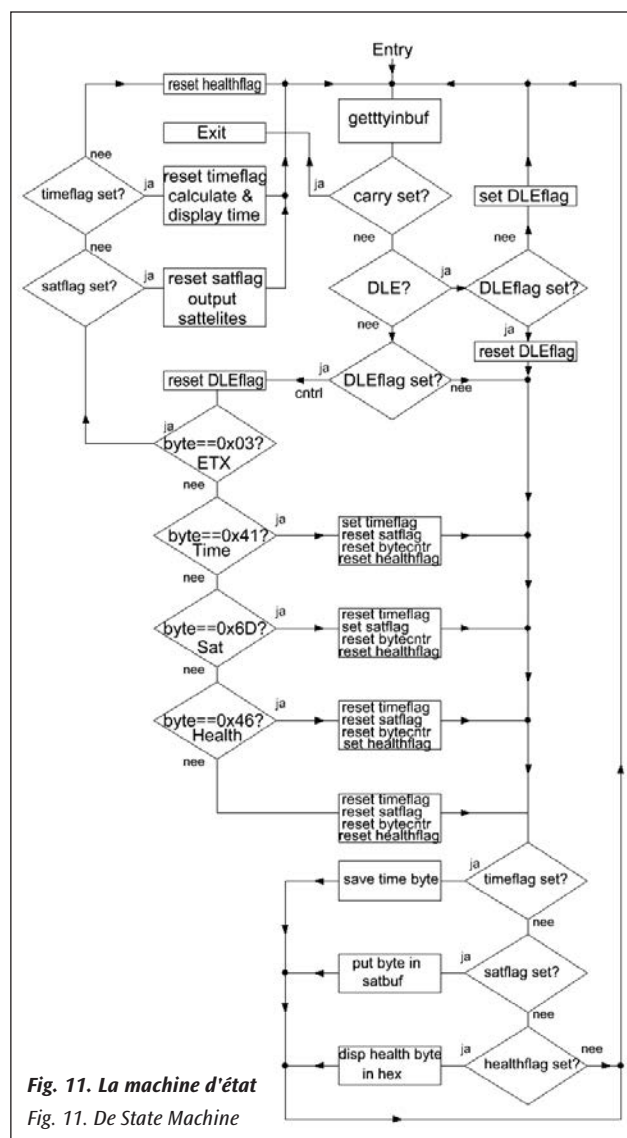


Fig. 11. La machine d'état

Fig. 11. De State Machine

De State Machine

Een voorbeeld van het ontwerp van een deel van de software is de State Machine. De Trimble ontvanger geeft naast de secondepulsen een serie byte georiënteerde pakketten af volgens het TSIP protocol. Daarvan zijn er drie voor ons interessant, namelijk pakket 0x41 dat de tijd geeft, pakket 0x6D dat o.a. de satellieten geeft die gebruikt worden voor de berekening van de secondepulsen en tot slot wordt betreffende de "health" van de ontvanger een pakket 0x46 verstrekt. De overige pakketten die we niet kunnen tegenhouden en dus ongevrraagd overlast gevend automatisch binnenkomen, hebben als kenmerk 0x1F, 0x56, 0x82, 0x42, 0x43, 0x45, 0x4A en 0x4B.

De pakketten voldoen aan het zogenaamde 'byte stuffing protocol' om ze transparant te maken. Transparant wil zeggen dat elk mogelijk byte in de data mag voorkomen, geen bytewaarde is dus gereserveerd als commando.

Dat gaat als volgt. Men begint met een DLE. Dat is in ASCII 0x10. Een DLE (Data Link Escape) geeft aan, dat het volgende byte een commando of een pakketaanduiding is. Voor ons zijn dan alleen pakketaanduidingen 0x41 (de tijd) en 0x6D (gebruikte satellieten) alsmede 0x46 (health) van interesse, want die worden op de display gezet. De rest kan de afvalbak

paquet doit être transparent et doit donc pouvoir aussi contenir une DLE et une ETX comme byte de donnée, chaque byte de donnée DLE est dupliqué à l'émission et envoyé en double. A la réception, il faut donc éliminer une des deux DLE et établir qu'une des deux était un byte de donnée.

Tout ce processus est réalisé dans la machine d'état dont l'organigramme est donné à la **figure 11**. Les données du Trimble sont stockées dans un buffer en anneau à raison de 2400 bits par seconde 8N1, et celui-ci est suffisamment grand pour éviter des débordements pendant les autres activités du contrôleur, alors qu'entre temps, les paquets indésirables y sont stockés. Chaque fois que la machine d'état est appelée par le programme principal, le buffer est lu entièrement byte par byte et les données sont traitées autant que possible, en fonction de l'état dans lequel il se trouvait à la fin du cycle de lecture précédent. Les bytes désirés sont sélectionnés de façon précise dans le paquet, au moyen d'un compteur de bytes, par les routines timebyte et satbyte mentionnées dans l'organigramme. Lorsque la fin ETX du paquet est détectée, ces bytes sont affichés après conversion. Etant donné que le calcul du temps nécessite des positions mémoire qui sont aussi utilisées par le calcul du filtre, il faut travailler intelligemment. Nous désirons afficher le temps au niveau des secondes. Les paquets de temps arrivent automatiquement, mais une fois toutes les 5 secondes. Nous pouvons remédier à cela en envoyant au Trimble via l'USART, au minimum une fois par seconde, l'ordre d'envoyer un paquet de temps. On peut vérifier que ces ordres sont exécutés avec l'horloge UTC sur l'afficheur, car dans le cas contraire, cette horloge n'est rafraîchie automatiquement que toutes les 5 secondes.

J'ai aussi décodé l'état du récepteur (Health byte). Celui-ci est affiché sous la forme de quelques bytes, à gauche sur la troisième ligne de l'afficheur. La traduction de ce code est donnée à la **figure 12**. Le health peut être utilisé pour approuver des données (impulsions des secondes) avant l'emploi.

Pendant le déroulement de la procédure de filtrage, la machine d'état n'est pas accessible. Le buffer d'entrée qui reçoit les données du Trimble pourrait donc déborder. D'après des mesures, il semble que le cycle de filtrage dure moins de 30 ms. A 2400 bauds, le Trimble délivre pendant ce temps, au maximum 7 caractères, la capacité du buffer doit donc atteindre au minimum ce montant. Si le buffer déborde, un message apparaît dans le champ texte de l'afficheur. Cela ne semble pas se produire avec un buffer calculé plus largement.

Par ailleurs, il peut arriver qu'un paquet soit scindé parce qu'il n'était pas encore entièrement disponible dans le buffer en anneau. Les résultats de la réception ne sont donc pas placés directement sur l'afficheur, car ceux-ci se composent en partie de nouvelles données et en partie d'anciennes données non encore transcrites. L'écriture ne peut donc se faire qu'à la fin d'un paquet signalée par la machine d'état.

Le comparateur de phase

Nous en savons maintenant assez pour passer à l'étape suivante, le montage du comparateur de phase. On utilise la logique HCT, les broches d'entrée n'ont pas de pull up, ce qui permet d'y raccorder PPS, la seconde sortie du Trimble, sans adaptateur de niveau. Pour la logique LS, je pense qu'un adaptateur de niveau est nécessaire. Le schéma est donné à la **figure 13**. Les CI sont montés sur des supports, ce qui permet de travailler aussi avec la logique LS. Avec le 74AC04, cela n'est pas possible, mais il y a là une résistance interne de 50 Ω et une charge de 50 Ω, de sorte que la charge maximum est atteinte. On ne peut

in. Een pakket is afgelopen als na een DLE een ETX volgt, in ASCII 0x03. Omdat het pakket transparant moet zijn en dus ook een DLE en een ETX moet kunnen bevatten als databyte, wordt bij het verzenden elk DLE databyte gedupliceerd en dubbel uitgezonden. Aan de ontvangstkant moet je dus van elke dubbele DLE er een weghalen en vaststellen dat een van de twee dus een databyte was.

Dat hele zaakje is gerealiseerd in de state machine waarvan de flowchart in **figuur 11** is getekend. De Trimbledata worden in een ringbuffer gestopt met 2400 bits per seconde 8N1, en die is voldoende groot om overflow tijdens andere werkzaamheden van de controller te voorkomen, terwijl inmiddels wel ook de ongewenste pakketten erin binnenkomen. Elke keer dat de state machine wordt aangeroepen door het hoofdprogramma leest die de buffer geheel byte voor byte leeg en verwerkt de data zover als mogelijk, een en ander uitgaande van de toestand waarin hij zich bevond na afloop van de vorige leesbeurt. De routines timebyte en satbyte in de flowchart pikken aan de hand van een byteteller precies de gewenste bytes uit het pakket. Die worden, als het einde ETX van het pakket wordt gedetecteerd, na conversie op de display gezet. Omdat de tijdberekening geheugenposities vergt die ook bij de filterberekeningen worden gebruikt, moet dat wel met verstand gebeuren. We willen de tijd iedere seconde bijhouden. De time packets komen automatisch maar een keer per 5 seconde. Dat is te ondervangen door minimaal een keer per seconde een commando

naar de Trimble te zenden via de USART met de opdracht om een time pack te sturen. Aan de UTC klok op de display kun je dan zien dat commando's binnenkomen, want als dat niet het geval is wordt de klok maar een keer per 5 seconde automatisch bijgewerkt.

De health van de ontvanger heb ik ook gedecodeerd. Die staat in de vorm van enkele bytes links op de derde regel van de display. De vertaling van die code staat in **figuur 12** opgetekend. De health kan gebruikt worden om data (secondepulsen) te keuren alvorens te gebruiken.

Tijdens het doorlopen van de filterprocedure kan de State Machine geen aandacht krijgen. De inputbuffer die de data van de Trimble opvangt zou dus kunnen overlopen. Het blijkt uit meting dat de filtercyclus minder dan 30 ms duurt. De Trimble levert bij 2400 baud maximaal in die tijd 7 karakters, zodat de buffergrootte minimaal dat bedrag moet zijn. Loopt die buffer over dan staat er een bericht in het tekstveld op de display. Dat blijkt inderdaad niet te gebeuren bij een wat ruimer bemeten buffer.

Verder kan het zijn dat een pakket wordt onderbroken in de opbouw, omdat het nog niet geheel beschikbaar was in de ringbuffer. Het is daarom niet toegestaan de resultaten van de ontvangst direct op de display te zetten, omdat die dan

slechts deels uit nieuwe en deels uit nog niet overschreven oude data bestaat. Het schrijven mag dus pas gebeuren aan het einde van een pakket. Dat kan bij het verlaten van de statemachine gebeuren als die het einde van een pakket signaleert.

De fasevergelijker

Nu weten we genoeg om de volgende stap te maken, de montage van de fasevergelijker. Dat gebeurt met logica uit de HCT familie, en wel hierom, dat die inputpoten heeft zonder pull up, zodat PPS, de tweede output van de Trimble er zonder levelshifter op zou kunnen worden aangesloten. Voor LS logica is een levelshifter wel verplicht, denk ik. Het schema staat in **figuur 13**. De IC's zijn op voeten gemonteerd zodat ook met LS kan worden gewerkt. De 74AC04 kan dat niet, maar daar hangt een 50 Ω Ri en een 50 Ω belasting aan zodat die qua maximale belasting op zijn tenen staat. Er mag maar een signaal van de HF digitale

00	Normal / <i>Normaal</i>
01	Heure GPS indisponible <i>GPS-tijd niet beschikbaar</i>
02	Reset Trimble requis <i>Reset Trimble nodig</i>
03	Mesure inexacte <i>Onnauwkeurige meting</i>
08	Aucun satellite utile <i>Geen bruikbare satellieten</i>
09	1 satellite utile <i>Slechts 1 satelliet bruikbaar</i>
0A	2 satellites utiles <i>Slechts 2 satellieten bruikbaar</i>
0B	3 satellites utiles <i>Slechts 3 satellieten bruikbaar</i>
0C	Satellite sélectionné inutile <i>Onbruikbare satelliet gekozen</i>
00	Normal / <i>Normaal</i>
01	Mémoire RAM à pile indisponible <i>Batt backed up RAM niet QRV</i>
10	Antenne ouverte / <i>Open antenne</i>
30	Antenne court-circuitée <i>Kortgesloten antenne</i>

Fig. 12. Signification des bytes "health"

Fig. 12. Betekenis health bytes

utiliser un signal de la sortie HF digitale que si la charge est de 50Ω . Maintenant, il n'est habituellement pas nécessaire de charger avec 50Ω des signaux TTL de 5 volts. Il est alors préférable de placer un atténuateur sur le connecteur BNC, composé par exemple, d'une résistance série de 820Ω et d'une résistance parallèle de 56Ω à la masse. Placer éventuellement une petite capacité en parallèle sur la 820Ω , de façon à réaliser une compensation en fréquence permettant de conserver la forme rectangulaire, comme cela se fait dans les sondes d'oscilloscopes. On a alors une atténuation de 24 dB et une tension de 0,3 volt en sortie ouverte, via une R_i de 50Ω .

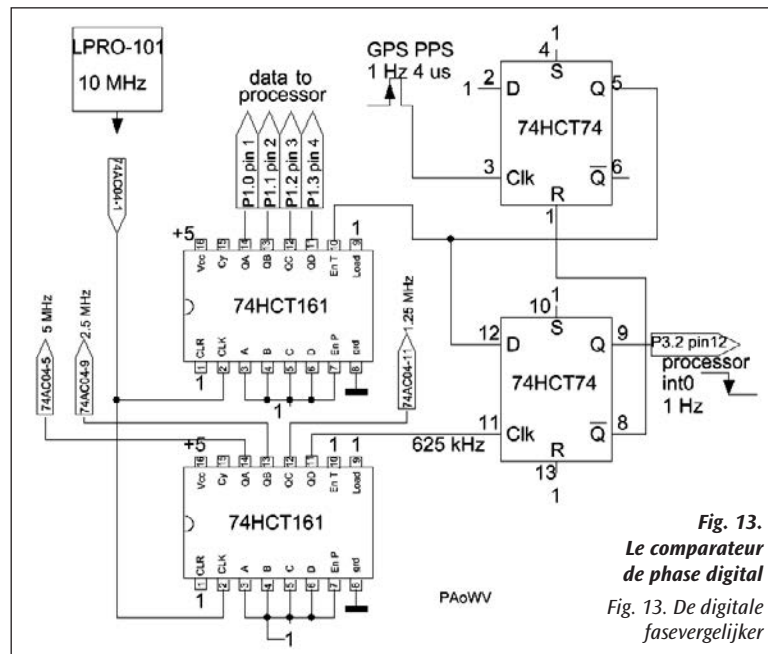


Fig. 13. Le comparateur de phase digital
Fig. 13. De digitale fasevergelijker

outputs gelijktijdig gebruikt worden als het met 50Ω belast wordt. Nu is er doorgaans geen behoefte om TTL signalen van 5 volt seinspan met 50Ω te belasten. Daar kun je dan ook beter uitwendig een verzwakker op de BNC connector zetten, bijvoorbeeld bestaande uit een serie weerstand van 820Ω en een dwarsweerstand daarachter van 56Ω naar aarde. Eventueel een klein C-tje over de 820Ω , ter frequentiecompensatie, om de blokvorm te handhaven, zoals in scope probes ook wordt gedaan. Je hebt dan een verzwakking van 24 dB, en een open uitgangsspanning via een R_i van 50Ω van 0,3 V seinspan.

Comme indiqué sur le schéma, le diviseur par 16, qui fonctionne de façon continue, est aussi utilisé pour produire du 5 MHz et du 2,5 MHz comme signaux de sortie de l'étalon, et ce via un driver avec une résistance de 50Ω en série et reliée au connecteur BNC, ce qui permet une charge de 50Ω sur les sorties. La sortie à 1,25 MHz est montée simplement parce que ce signal est disponible.

Zoals in het schema is getekend, wordt de doorlopende 16-deler tevens gebruikt om 5 MHz en 2,5 MHz uit de standaard te halen als beschikbare uitgangssignalen van de standaard via een driver met een serie R van 50Ω naar de BNC connector gevoerd, waardoor de uitgangen met 50Ω belast kunnen worden. De 1,25 MHz uitgang is voor spek en bonen gemonteerd, omdat het signaal ook beschikbaar is.

Si vous utilisez des CI TTL de la série 74LS, le compteur de phase doit alors être un 74LS161A; ce A indique que le T-enable du compteur peut être mis à l'état bas pendant la deuxième moitié de la période de l'horloge.

Lorsqu'un câble coaxial est branché sur le connecteur BNC, l'autre extrémité doit se terminer sur une charge de 50Ω . En ce qui concerne la possibilité de charge du 74AC04 dans le cas de signaux digitaux, et si le niveau TTL n'est pas nécessaire, il est recommandé d'insérer un atténuateur à l'entrée du câble.

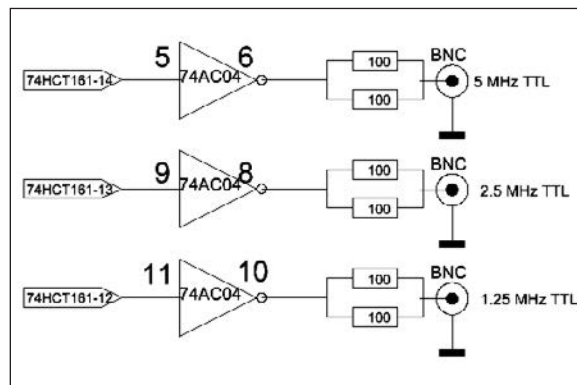


Fig. 14. Les interfaces de sortie / Fig. 14. De output interfaces

Gebruik je TTL IC's uit de 74LS serie, dan moet de faseteller een 74LS161A zijn; die A duidt aan dat de T-enable van de teller laag mag gaan gedurende de tweede helft van de klokperiode.

Als een coaxkabeltje op de BNC connector wordt aangesloten, moet dat aan de verre kant met 50Ω worden afgesloten. Bij de digitale signalen is i.v.m. de belastbaarheid van de 74AC04 bij het voeren van het signaal in een coaxkabel, een verzwakker aan de ingangszijde van de kabel aanbevelenswaardig, als TTL niveau niet noodzakelijk is..

Phasemètre

Le phasemètre à cadre mobile peut être délaissé si l'on se satisfait du symbole graphique sur l'afficheur. Si vous voulez quand même le monter (disponible chez Kent Electronics), on peut trouver de petits indicateurs d'environ 0,375 mA pour 2,95 euros. Le microampèremètre de $50 \mu A$, de marque Hope Sun PM-2, a été acheté chez HAJE Electronics pour 6,95 euros; il indique, via un inverseur, la tension du VCXO ou la tension de la lampe du LPRO.

La résistance interne du phasemètre est d'environ 1200Ω . Ne pas prendre un indicateur qui a besoin de plus de 5 mA à fond d'échelle et adapter la résistance série de façon à ce qu'il soit à fond d'échelle pour 5 volts. Celui que j'utilise va à fond d'échelle pour $375 \mu A$; en tenant compte de la résistance interne de l'indicateur, la résistance série à utiliser est donc de 12k.

Fasemetertje

De draaispoel fasemeter kan weggelaten worden als je genoeg neemt met het grafische symbooltje op de LCD display. Wil je hem toch monteren (ik kocht hem bij Kent Electronics): goedkope metertjes van ongeveer 0,375 mA zijn te vinden in de aanbiedingen voor € 2,95. De $50 \mu A$ meter merk Hope Sun PM-2 is gekocht bij HAJE Electronics voor € 6,95. Dit is de meter die met een omschakelaartje VCXO spanning of lampspanning van de LPRO aangeeft.

R_i van de fasemeter blijkt ongeveer 1200Ω . Neem geen meter die meer dan 5 mA volle uitslag nodig heeft, en pas de serieweerstand aan zodat de meter bij 5 volt vol uitslaat. Mijn metertje bleek vol uit te slaan bij $375 \mu A$, en de serieweerstand is daarom 12k omdat de meterweerstand ook meetelt.

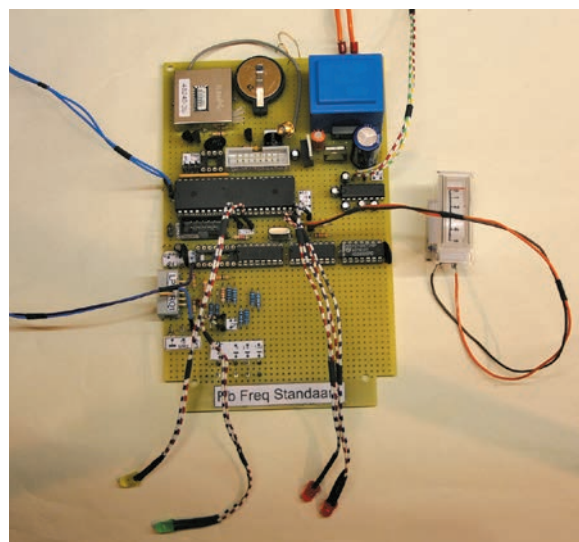


Photo 6

La disposition des composants est donnée par la **photo 6**. Les composants de découplage et de reset du contrôleur sont montés sous le support.

Le DAC

Le DAC LTC1257CN8 est de type série, il a sa propre référence interne et nécessite une tension d'alimentation de 5 volts. C'est un DAC à 12 bits et a donc 4096 niveaux de sortie. La tension de sortie du DAC est appliquée directement à l'entrée C du LPRO. Cela donne donc par pas du DAC, une variation de fréquence de moins que 1 sur 10^{12} . Ce DAC est facile à obtenir, je l'ai acheté en boîtier DIL à 8 pattes chez Conrad sous le numéro de commande 178616. Une mesure réalisée avec un vieux AVO analogique montre que le domaine de tension s'étend de 0 à 2 volts environ, ce qui a évidemment une influence sur le gain de la boucle. Une routine de test consistant à faire varier la sortie du DAC par pas de 1 à la fois, fait apparaître une dent de scie correcte.

Schéma de câblage du contrôleur

Le schéma de câblage du contrôleur est donné à la **figure 15**. C'est un CI à 40 pattes, les Ci SMD n'étant pas compatibles avec l'amateur grisonnant que je suis, mains tremblantes, lampe loupe puissante, yeux abimés par la cataracte, et qui travaille avec un fer à souder datant du temps des tubes.

Pour le raccordement de l'afficheur au circuit imprimé, le mieux est d'utiliser un "boxed header", celui-ci empêchant tout raccordement erroné. Deux cavaliers ou deux interrupteurs branchés aux broches P0.1 et P0.2 permettent de choisir une constante de temps pour la PLI entre 5000 et 100000 secondes, en quatre pas à progression logarithmique. Sur le schéma, les cavaliers sont numérotés 1 et 2, de sorte qu'avec ces deux cavaliers, il est possible de sélectionner 4 filtres. Sans les cavaliers, on a le filtre 0 (RC=5000) et avec les deux cavaliers placés, on a le filtre 3 (RC=100000 secondes).

Il est intéressant d'inscrire sur une plaque, les données hexadécimales apparaissant sur les 4 lignes de l'afficheur, elle peut être placée sur le boîtier de l'appareil.

Les deux leds rouges ne peuvent pas s'allumer en même temps, une résistance série commune est donc suffisante. Une des deux led s'allume si le DAC s'approche de la limite inférieure ou supérieure de son domaine de réglage. Lors de la mise en marche de l'appareil, il faut attendre 2,1 secondes avant de pouvoir communiquer avec le Trimble. Après ce laps de temps, la led rouge inférieure s'allume, ce qui permet aussi de contrôler le bon fonctionnement de l'appareil. Si, pendant le fonctionnement normal, une des deux leds rouges s'allume, il faut alors revoir le réglage du potentiomètre du LPRO, lequel est accessible par un petit trou dans le dessus du boîtier de ce LPRO. Pendant ce réglage, placer un cavalier sur la broche P0.0 du contrôleur; le DAC se trouve alors au milieu de son domaine de réglage et le LPRO doit être ajusté exactement sur 10 MHz. Si le fonctionnement est de nouveau normal, sans cavalier, un tour correspond environ à 0,0015 Hz et 400 pas du DAC. Cela donne une indication du réglage nécessaire. Il est important de tenir compte de cela car la boucle de régulation, et donc aussi le DAC, réagit très lentement à chaque modification.

La recherche des satellites par le récepteur GPS prend un certain temps. Cela est indiqué par la led jaune qui s'allume toujours une seconde sur deux, à chaque fois que le récepteur GPS délivre une impulsion des secondes et que la gestion des interruptions se fait correctement.

De l'opstelling van de onderdelen blijkt uit de **foto 6**. Van de controller zijn de ontkoppeling en de resetonderdelen onder de voet gemonteerd.

De DAC

De DAC LTC1257CN8 is serieel, heeft zijn eigen interne referentie en heeft een voedingsspanning van 5 volt nodig. Het is een 12 bits type. Hij heeft dus 4096 uitgangsniveaus. Die uitgangsspanning wordt direct aan de C input van de LPRO aangeboden. Dat is dus per stapje van de DAC een frequentievariatie van minder dan 1 op 10^{12} . De DAC is geen IC-moeilijk, want die kocht ik in 8 pins DIL behuizing uit voorraad bij Conrad, bestelnummer 178616. Meting met een oude analoge AVO leert dat het bereik ongeveer van 0 tot 2 volt loopt, dat heeft uiteraard invloed op de loopversterking. Een testroutine die de DAC steeds een stapje verhoogt, laat een keurige zaagrand zien.

De controllerschakeling

In **figuur 15** staat het schema van de controllerschakeling. Een 40 pins DIL IC is gebruikt, geen SMD dus, want de vergrijsde amateur met bibberhanden, sterke loelamp, door cataract senilis geteisterde ogen en een tamelijk grove bout afkomstig uit de buizentijd met P-voeten, kan zoiets dan nog in elkaar zetten.

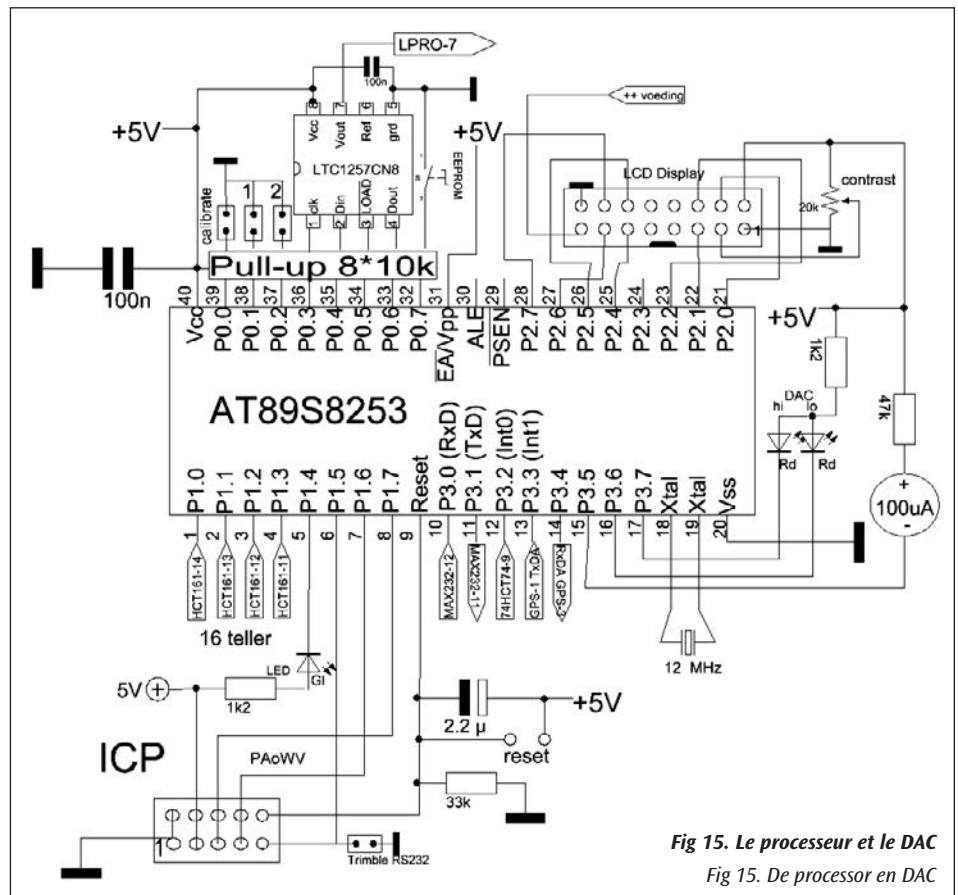


Fig 15. Le processeur et le DAC

Fig 15. De processor en DAC

Het beste is een boxed header voor de aansluiting op de print te gebruiken van de display, zodat je voorkomt dat je de bandkabelsteker een halve slag gedraaid of verschoven op de pinnen prikt. Er zitten 2 jumpers of schakelaars op P0.1 t/m P0.2 waarmee de tijdconstante van het phase locked loop filter gekozen kan worden tussen 5000 en 100000 seconde in vier logaritmisch verdeelde stappen. De jumpers zijn in het schema genummerd 1,2, zodat met twee jumpers 4 filters zijn in te stellen. Geen enkele jumper geplaatst is filter 0 (RC=5000) en beide jumpers geplaatst dus filter 3 RC-tijd=100000 seconde.

In een plaatje staan de gegevens die hexadecimaal op de 4 regelige display verschijnen, gerubriceerd. Handig om die op een plakkerje erbij te zetten op de kast van het apparaat. Want we weten met onze door leeftijd geteisterde geheugens 'alles' nog, behalve dat wat we vergeten zijn.

Ajuster alors le réglage, de façon à ce que la phase indiquée sur l'afficheur reste stable en moyenne, indépendamment de la gigue, ce qui peut prendre au moins une heure.

Le phasemètre et la routine int0

Le petit phasemètre au-dessus de l'afficheur LCD est piloté par un signal rectangulaire de 25 Hz, avec un rapport cyclique variable provenant du timer_0 du contrôleur; ce timer n'a que 16 états différents, tout comme le compteur par 16. Les interruptions sont divisées en types pairs et types impairs. Lors des interruptions paires, les 4 bits de la phase sont chargés, en tant que preset dans le MS 4 bits, dans le nibble le plus à gauche des 16 bits des registres presettés. Lors des interruptions impaires, c'est le complément qui est chargé, de sorte que les deux ensembles donne une période constante pour le signal rectangulaire, tandis que le rapport cyclique est proportionnel aux 4 bits de phase. De par sa lenteur, ce phasemètre indique la moyenne et donc le rapport cyclique. Il y a aussi dans la routine, un décompteur permettant de programmer des retards, comme cela est utilisé pendant l'initialisation du Trimble, laquelle nécessite une attente de 2,1 secondes avant de pouvoir communiquer avec ce Trimble. L'état du filtre est chargé sous la forme de l'ancienne valeur du DAC mémorisée dans l'EEPROM, de façon à ce que la tension de réglage du champ C prenne la bonne valeur pour le long terme. Dès que cela est réalisé, cette routine de traitement de l'interruption démarre un compteur qui, après un quart d'heure après verrouillage, commence le traitement des interruptions du comparateur de phase. C'est seulement à ce moment que la PLL commence à travailler et que la led jaune commence à clignoter. Pour rassurer l'utilisateur, le message "warming up" apparaît sur l'afficheur.

Indicateur de phase sur l'afficheur

L'afficheur LCD a 8 caractères programmables. C'est au moyen de ceux-ci que l'indicateur de phase est réalisé; celui-ci peut remplacer le phasemètre analogique lorsque ce dernier n'est pas monté. Il y a cependant 16 phases au lieu de 8, pour cette raison, il est fait usage de 2 jeux de 8 valeurs qui peuvent être placés dans les 8 caractères libres. Si la phase sort du jeu actif, l'autre jeu est alors chargé. Le programme peut être assemblé de façon à représenter la variation de la phase par un indicateur circulaire, ou par un signe – de 3 pixels de largeur qui se déplace circulairement dans un espace de 5 fois 8 positions de caractère selon l'évolution de la phase. Aucun de ces deux systèmes n'est idéal. Cet indicateur de phase est complètement inutile si le phasemètre analogique est installé.

Le connecteur ICP

Le connecteur ICP est utile uniquement pour le développement du software. Il n'est donc pas nécessaire pour le fonctionnement normal.

Le récepteur Trimble

Le récepteur GPS Trimble représenté à la **photo 7**, fonctionne sous 3,3 volts, ce qui justifie la présence d'un régulateur à faible chute de tension LM1117T qui fournit les 3,3 volts à partir du 5 volts. En outre, il y a sur le Trimble une batterie de sauvegarde de 3 V de type bouton CR2032. Lors de la première mise sous tension, il faut un temps assez long avant que le récepteur ait rassemblé les données concernant le temps et les orbites des satellites, dans ce que l'on appelle un almanach. Une fois ces données connues et conservées dans la RAM grâce à la batterie de sauvegarde, les données fournies par le récepteur sont plus rapidement disponibles lors des mises en route suivantes. Le récepteur peut alors en effet calculer, en se référant à son almanach, quel satellite est disponible à un instant donné; cela, pour autant que le récepteur n'ait pas subit, dans l'état hors tension, un grand déplacement. En fait, cette batterie n'est pas très importante, car le LPRO a besoin d'un bon quart d'heure pour se stabiliser, ce qui fait qu'après la mise sous tension, nous n'utilisons quand même pas les impulsions des secondes du GPS pendant le premier quart d'heure. On peut donc se passer de cette batterie. La disponibilité n'est pas un problème, j'ai acheté la mienne pour trois fois rien chez Hema (rayon photos).

Van de twee rode LEDs kan er hooguit een branden, zodat een gemeenschappelijke serieweerstand volstaat. Een LED gaat aan als de DAC dicht bij de onderkant of bij de bovenkant van zijn regelbereik komt. Bij het inschakelen van het apparaat moet 2,1 seconde gewacht worden alvorens met de Trimble te communiceren, zoals Trimble, de gebruikte GPS ontvanger, vereist. Die tijd wordt aangegeven, mede ter controle op normaal gedrag, door de onderste rode LED te laten branden. Gaat tijdens de normale werking een van beide rode LEDs aan, dan moet de potmeter van de LPRO door het dakgaatje van diens behuizing beter worden afgeregeld. Tijdens afregelen een jumper op P0.0 van de controller zetten; de DAC staat dan in zijn middenstand en de LPRO moet dan met zijn 10 turn pot op precies 10 MHz worden ingesteld door het behuizingsdak. Een turn van 360 graden is ongeveer 0,0015 Hz, en 400 DAC stappen, als de zaak weer normaal werkt zonder Cal jumper. Dat geeft een indicatie over de grootte van de vereiste bijstelling. Het is van belang daar rekening mee te houden want de regellus en dus ook de DAC reageert zeer traag op elke wijziging.

De GPS ontvanger werkt en ontvangt na wat zoeken naar satellieten, wat aan de gele LED te zien is, die gaat dan steeds een seconde aan en een seconde uit. Hij wisselt iedere keer dat de GPS ontvanger een secondepuls afgeeft en de interruptafhandeling daardoor met succes wordt aangeroepen. De afregeling dan zo instellen dat de fase op de meter of de faseindicator op de LCD, behoudens jitter, gemiddeld stabiel wordt gehouden. Daar kun je niet snel over beslissen, na een uur nog eens kijken is een goede start.

Fasemetertje en int0 routine

Het analoge fasemetertje boven de LCD display wordt met een blok golf van 25 Hz, afkomstig van timer_0 van de controller, met een variabele mark/space verhouding gestuurd en die heeft slechts 16 discrete standen, net als de 16-teller. De interrupts worden verdeeld in even en oneven type. Bij de even interrupts wordt de 4 bits fase in het meest linkse nibble van de 16 bits preset registers geladen als preset in de MS 4bits en bij de oneven interrupts wordt daar het complement ingezet, zodat die twee samen een constante periodeduur geven van de opgewekte blok golf, terwijl de laag-hoog verhouding evenredig is met de 4 bits fase. De meter wijst door zijn traagheid het gemiddelde en derhalve de space/mark verhouding aan. Er zit ook een downcounter in de routine, om eenvoudig tijdvertragingen te kunnen instellen, zoals gebruikt tijdens initialisatie van de Trimble, om 2,1 seconde te wachten alvorens de Trimble aan te spreken, omdat die anders nog niet luistert. De filtertoestand wordt in de vorm van de oude bewaarde DAC-waarde uit de EEPROM geladen, zodat de C-field spanning de gewenste long term vastgestelde uitgangspositie krijgt. Zodra dat gebeurd is, gaat die interrupt afhandeling routine een teller omhoogwerken, die na een kwartier na lock, begint met de verwerking van de interrupts uit de fasevergelijker. Dat is dus het moment dat de PLL pas gaat werken en de gele LED begint te knippen. Om de gebruiker gerust te stellen en te voorkomen dat die voortijdig de frustratiehamer gaat hanteren, staat op het display dan in het gereserveerde tekstveld "warming up".

Faseindicator op de display

De LCD heeft 8 programmeerbare karakters. Daarmee is de faseindicator gerealiseerd. Die kan het metertje boven de display vervangen als dat niet is gemonteerd. Er zijn echter 16 fases in plaats van 8, en daarom wordt gebruik gemaakt van 2 sets van 8 waarden die in de 8 vrije karakterfonten kunnen worden geplaatst. Als de fase uit de geladen set wandelt, wordt de andere set geladen. Naar keuze kan het programma worden geassembleerd op een draaiend wijzertje of op een 3 pixel breed minteken dat verticaal links en rechts in een 5 maal 8 karakterpositie qua hoogte het verloop van de fase links of rechtsom draaiend aangeeft. Geen van beide zijn ideaal te noemen. Deze faseindicator werkt ook, volstrekt onnodig, als het fasemetertje gemonteerd is.

ICP connector

De ICP connector is slechts aanwezig voor de ontwikkeling van de software. Bij nabouw kan die worden weggelaten.

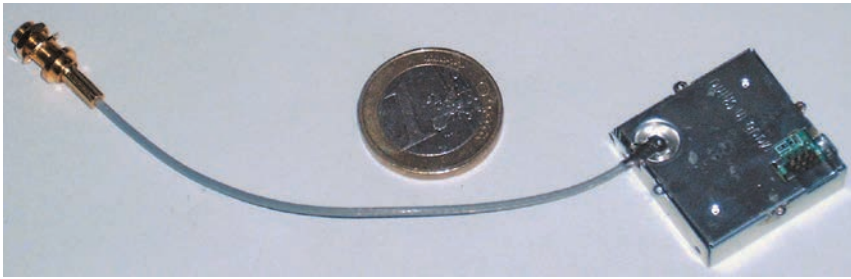


Photo 7. Le récepteur Trimble
Foto 7. De Trimble ontvanger

De Trimble ontvanger

De Trimble GPS ontvanger te zien op foto 7, draait op 3,3 volt, vandaar dat er een aparte low drop regelaar LM1117T is die van 5 volt 3,3 volt maakt. Voorts is er een backup battery van 3 V type knoopcel CR2032 die bij de Trimble hoort. Het duurt na eerste inschakeling tamelijk lang voor de ontvanger de gegevens heeft

verzameld van de tijd en de banen van de satellieten in een zogeheten 'almanak'. Weet hij die eenmaal en wordt die vastgehouden middels de battery backup in RAM, dan is er na een volgende maal inschakelen veel sneller output beschikbaar, omdat de ontvanger dan kan uitrekenen aan de hand van zijn interne ruwe tijdmeting waar hij welke satellieten aan het werk kan verwachten, mits de apparatuur inmiddels in uitgeschakelde toestand niet over grote afstand verhuisd is. Omdat de LPRO tijd nodig heeft om te stabiliseren, we rekenen op ruim een kwartier, is die batterij niet echt van belang, omdat we het eerste kwartier na inschakelen de GPS secondepulsen toch nog niet gebruiken. Je kunt hem dus weglaten. Verkrijgbaarheid is geen probleem, ik kocht de mijne bij de Hema (foto-afdeling) voor de zogemaakte grijpstuiver die impliciet de lopende inflatie verduidelijkt voor de in slaap gesuste spaarzame loonslaven.

RS232

De RS232 output van de meetgegevens wordt opgewekt met een MAX232. Het schema van die interface en de lay out op gaatjesbord is te vinden op een vorige pagina. De zaak is ingesteld op 9600 baud 8N1. Alleen output. Wordt echter de RS232 jumper geplaatst op P1.5, dan is de communicatie 9600 8N1 direct met de Trimble, zowel input als output.

Sequence teller

Om grafieken van een tijdas te kunnen voorzien, is er een 4 byte sample-teller, die dus 1 per seconde omhoog loopt, zolang de GPS ontvanger (goedgekeurde) secondepulsen afgeeft. Die event-teller staat rechts op de tweede regel van de LCD display, ook weer in hexadecimale notatie. Met 4 bytes kun je tot 2^{32} tellen, dus die teller kan meer dan 100 jaar vooruit alvorens aan zijn maximum te komen. Dat maken wij niet meer mee. Mocht dat wel zo zijn: daarna begint hij weer op 0.

De control loop

Eis aan een regelsysteem is, dat er geen restfout in frequentie is. Een fout in fase is toelaatbaar om de controlwerking te verkrijgen. Dat eist dus een integrerende werking. Voorts is een eis dat er geen of nauwelijks doorschot (overshoot) optreedt, dat de eindwaarde zo snel mogelijk wordt bereikt en dat de jitter op de GPS secondepulsen voldoende lang is uitgemiddeld zodat ze bij constant blijvend gemiddelde geen invloed hebben op de DAC instelling die groter is dan de stabiliteit van de oscillator rechtvaardigt.

“The proof of the pudding is in the eating” (Cervantes)

De fasevergelijker werkt, de fase wordt geaccumuleerd en de tijdspulsen van 1 Hz verhogen een 32 bits sequence number op de display.

Tijd dus om de DAC op 0000 respectievelijk 0FFF te zetten en te kijken hoe de fase verloopt.

Je verwacht dus een zo goed mogelijk rechte lijn. De rechtheid geeft de stabiliteit van de oscillator aan, de haren erop zijn de momentane afwijkingen in de fase ten gevolge van de secondepulsenjitter, omdat dit de fase is die per seconde wordt gemeten, dus nog voor het filter van de PLL de haren gladstrijkt. Over de rechtheid heb ik absoluut geen klagen, maar dat rare zaagtandvormige verloop duidt op grove fasesprongen. Het effect is dan ook minder als je alle stappen groter dan + en - 6 niet meetelt, dus de betreffende GPS pulsen afkeurt voor

RS232

La sortie RS232 pour les données de mesure est fournie par un MAX232. Le schéma de cette interface ainsi que le gabarit de perçage sont donnés ci-dessus. Le système est réglé sur 9600 bauds 8N1, uniquement en sortie. Si le cavalier RS232 est placé sur P1.5, la communication, autant en entrée qu'en sortie, peut se faire directement avec le trimble en 9600 8N1.

Le compteur de séquence

Afin de pouvoir doter les graphiques d'un axe des temps, un compteur d'échantillons à 4 bytes s'incrémente de 1 à chaque impulsion des secondes bien formée fournie par le récepteur GPS. Ce compteur d'évènements se trouve à droite, sur la deuxième ligne de l'afficheur, aussi en notation hexadécimale. Avec 4 bytes, on peut compter jusqu'à 2^{32} , c'est-à-dire pendant plus de 100 ans avant que le compteur soit en dépassement de capacité. Si cela devait arriver, il recommence alors à zéro.

La boucle de contrôle

Une des exigences d'une boucle de régulation de phase est l'absence d'écart permanent en fréquence; par contre, un écart permanent sur la phase est admissible. Cela nécessite donc une régulation à action proportionnelle et intégrale. Par ailleurs, il est nécessaire, pour un bon fonctionnement de la boucle, qu'il n'y ait pas ou peu de dépassement (overshoot), que le temps de réponse soit aussi faible que possible et que la gigue des impulsions des secondes du GPS soit moyennée pendant un temps suffisamment long, de façon à ce que, à moyennage constant, son influence sur le réglage du DAC soit inférieure à ce que la stabilité de l'oscillateur exige.

“The proof of the pudding is in the eating” (Cervantes)

Le comparateur de phase fonctionne, la phase est cumulée et les impulsions de temps de 1 Hz incrémente un mot de 32 bits sur l'afficheur.

Il est donc temps maintenant de placer le DAC sur 0000 et sur 0FFF pour voir comment la phase évolue.

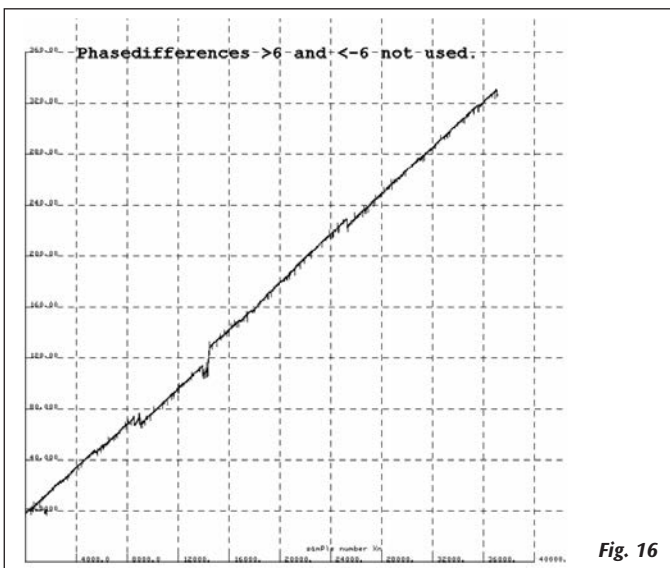


Fig. 16

On s'attend donc à une courbe aussi rectiligne que possible. La rectitude donne une idée de la stabilité de l'oscillateur, les petits pics sur cette courbe sont dus à des variations momentanées de la phase, dues à la gigue des impulsions des secondes; la courbe représente en effet la mesure de la phase en fonction du temps, à raison d'une mesure par seconde, donc juste avant le filtre de la PLL qui lisse tout cela. En ce qui concerne la rectitude, pas de problème. Par contre, cette évolution bizarre en dent de scie indique de grossiers sauts de phase. L'effet est alors aussi moindre si l'on ne tient pas compte des écarts de + et - 6, donc si l'on n'utilise pas les impulsions correspondantes du GPS. Par la suite, cette mesure sera affinée en observant l'effet de la limitation à des valeurs plus basses, jusqu'à 1 et -1, en éliminant les impulsions correspondantes comme dit ci-dessus, ou en mettant la limite à 0 de façon à ce que ces écarts n'aient aucun effet sur la réponse du filtre. Remarquons que lorsqu'une impulsion donne +6, la suivante donne -6. Cela signifie qu'une impulsion arrive avec un retard de 6 sinusoides, 600 ns donc. Cela se produit lorsque des avions passent à travers le chemin des ondes. Il est donc logique de ne pas tenir compte de ces impulsions correspondant à ces grands écarts pour le traitement de la phase cumulée. Par ailleurs, il ressort de l'étude de ces grands écarts qu'ils interviennent juste avant que le signal ne disparaisse dans le bruit. Pour éliminer ce problème, ou du moins l'améliorer, j'utilise le "health byte" fourni par le Trimble dans un paquet. Si le health, qui apparaît aussi sur l'afficheur, n'est pas à 0 (OK), les impulsions des secondes éventuellement encore reçues ne sont alors pas utilisées, ce qui désactive la routine d'interruption du circuit de mesure de la phase. Le Trimble continue bien à fournir ses données, dont le health, au rythme de 2400 Bd, de sorte que cette interruption issue de la "State Machine" est à nouveau activée lorsque le health est à nouveau annoncé par le canal série du Trimble, comme étant à 100%. Quand la courbe du graphique est montante, la phase cumulée augmente avec le temps. Cela signifie que le compteur du comparateur de phase est en moyenne toujours plus en avance après le départ suite à une impulsion des secondes du GPS. Il atteint donc un état final plus élevé, et cela se produit lorsque le LPRO est trop bas en fréquence. En effet, l'impulsion de stop du compteur par 16 qui continue toujours à incrémenter intervient plus tard, tandis que l'impulsion de start du top de seconde idéal était bien là à temps. A retenir donc en guise de conclusion qu'un LPRO trop bas en fréquence entraîne une phase croissante.

Evidemment, le compteur de phase start/stop est aussi plus lent lorsque le LPRO est trop bas en fréquence, mais pas à la même échelle de temps, ce qui permet de fixer le déphasage.

Un écart de 1E-9 dans cet état extrême du DAC signifie donc pour le détecteur de phase un comptage de différence de phase par 100 secondes. Après 10 heures, si aucun réglage n'est mis en service, l'augmentation dans l'accumulateur de phase est de 360 unités. On voit donc apparaître ici, comment on peut régler aussi bien que possible le LPRO dans l'état "Calibration", sans avoir besoin d'appareils de mesure supplémentaires. Le DAC se trouve donc fixé à mi chemin sur 0800 hex, on regarde alors sur l'afficheur de combien la phase cumulée a varié à la hausse ou à la baisse en 10 heures. 360 unités correspondent à 1E-9, donc 1E-11 correspond à une variation de 4 unités environs en 10 heures. Cela est tout à fait bien observable, un temps de mesure de 10 heures suffit donc, de façon itérative, pour effectuer la calibration. Il suffit donc de laisser évoluer le système pendant que l'on passe une bonne nuit.

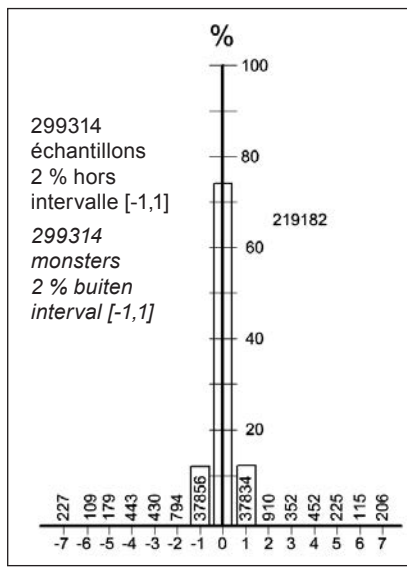
Examen provisoire du signal GPS

L'observation montre que les grands écarts de phase du détecteur doivent être éliminés. Cela se fait alors aussi au moyen du programme. Il s'agit ici de 2 % des mesures qui tombent en dehors de l'intervalle [-1,1], mais qui au vu des mesures, ont une influence non négligeable sur la phase cumulée appliquée au filtre.

gebruik. Later is dat onderzoek verfijnd door het effect te bekijken van limiteringen tot lagere waarden, tot 1 en -1 toe, en de afgekeurde pulsen te beperken tot de ingestelde limiet, of naar 0 te zetten, dus behoudens het sequencenumber geen invloed te laten hebben op de filterresponse. Op te merken valt dat als een puls +6 geeft de volgende -6 is. Het betekent dat een puls 6 sinussen te laat komt 600 ns dus. Zoiets gebeurt als er luchtverkeer door de verbindingen vliegt. Het is dus logisch om die grote afwijkingen gewoon niet te laten meedoen en die pulsen af te wijzen voor verwerking in de geaccumuleerde fase. Voorts blijkt bij bestudering van grote afwijkingen, dat ze optreden vlak voordat het signaal wegvalt, dus in de ruis verdwijnt. Om dat op te lossen, althans te verbeteren, maak ik gebruik van het health byte dat de trimble in een pack afgeeft. Staat de health die ook op de display staat niet op 0 (gezond), dan wordt de eventueel nog ontvangen secondepuls(en) niet gebruikt, doordat de interruptroutine van de faseemtschakeling wordt disabled. De Trimble blijft op 2400 Bd wel zijn berichten afgeven waaronder de health, zodat die interrupt vanuit de State Machine weer wordt aangezet als de health weer 100% wordt gemeld door het Trimble seriële kanaal. Als de grafiek omhoogloopt, neemt de gesommeerde fase toe als functie van de tijd. Dat wil zeggen dat de teller van de fasevergelijker na de start door een GPS secondepuls gemiddeld steeds langer doorloopt, en dus een hogere eindstand bereikt, en dat gebeurt als de LPRO te laag in frequentie staat, omdat de stoppuls van de altijd ongeremd doorlopende 16 teller later optreedt terwijl de startpuls van de ideale secondetick wel op tijd was. Dat kan als de LPRO te laag in frequentie staat. Dus nu de conclusie onthouden, dat een te lage frequentie van de LPRO een toenemende fasestand geeft.

Natuurlijk loopt de start/stop faseteller ook langzamer als de LPRO te laag in frequentie staat, maar dat gaat niet op dezelfde tijdschaal, dus kunnen we zo faseverloop vaststellen.

Een afwijking 1E-9 in deze uiterste stand van de DAC betekent dus 1 count faseverschil per 100 seconde uit de fase detector. Na 10 uur is dat opgelopen als er geen regeling is ingeschakeld naar 360 counts in de faseaccumulator. Hier zie je dus tevoorschijn komen hoe je de LPRO zo goed mogelijk kunt instellen, in de stand Calibratie zonder verdere meetapparatuur nodig te hebben. De DAC staat dan halverwege gefixeerd op hex 0800 en dan kijk je na 10 uur op de LCDisplay hoeveel de fase naar boven of beneden is geaccumuleerd. 360 stuks is 1E-9, dus 1E-11 is ongeveer 4 stuks verloop in 10 uur. Dat is allemaal goed waarneembaar, dus 10 uur meetijd volstaat al, als iteratiestap, om de zaak te calibreren. Simpel dus in laten staan terwijl je een nachtje, hopelijk droomloos, erover slaapt. Mocht je toch dromen en zeer heldere ideeën herinneren bij het wakker worden, dan kom je toch daarna tot de conclusie dat verwarde en versufte geesten ondanks hun als zodanig gevoelde eigendunk, geen bruikbare resultaten produceren. Zelfs in je dromen kun je dus levenslessen opdoen. Slapen is dan dus geen verloren tijd, noch voor je broodheer gedurende werktijd, noch voor je eigen karaktervorming.



Voorlopig onderzoek GPS signaal

Uit onderzoek blijkt dat grote faseafwijkingen van de detector dienen te worden genegeerd. Dat gebeurt dan ook in de software. We praten hier over 2% van de metingen, die buiten het interval [-1,1] vallen, maar blijkens meting van de fase wel behoorlijk invloed hebben op de aan het filter aangeboden gesommeerde fase.

Omdat een langere RC tijd een lange aanloopcurve heeft zijn er 4 filters in de controller gerealiseerd. Een en ander is zo ontworpen dat het wisselen van een filter 'on the fly' kan plaatsvinden, wat ook betekent dat de

Fig. 17. Mesure de la distribution de la phase
Fig. 17. De gemeten faseverdeling

Etant donné qu'une plus grande constante de temps RC implique une réponse plus lente, 4 filtres ont été prévus dans le contrôleur. Il est possible de passer d'un filtre à l'autre "on the fly", ce qui signifie que le temps de réponse peut être raccourci en choisissant d'abord un filtre rapide qui amène la boucle de régulation dans le voisinage de la valeur finale désirée

Groupe de temps

Le temps, exprimé en secondes d'une semaine, commençant le dimanche 0:00, tel que fourni par le Trimble sous la forme de paquets 0x41, est disponible en float de 4 bytes suivant le format IEEE-754. Cela nécessite donc une division et de multiples multiplications pour pouvoir afficher ce temps dans le format hh:mm:ss ainsi que le jour de la semaine. Le TAI est ainsi aussi converti en UTC, au moyen de la différence fournie par le satellite, à savoir la seconde intercalaire. Un programme de diagnostique Trimble2RS232, programmé dans le contrôleur, extrait les bytes du Trimble stockés à 2400 Bd dans le buffer en anneau, convertit les bytes binaires au format 2hexspace et les stocke à 9600 Bd dans le buffer de sortie du RS232 qui les envoie à un PC via un port com DB9, qui à son tour, les stocke sur une clé USB au moyen du programme de communication hyperterminal.

Le nombre en virgule flottante qui donne la seconde intercalaire (temps GPS - tempsUTC), est bien constant et vaut, au moment où j'écris ceci, précisément 17. Au 1^{er} juillet 2015 00:00, il passera à 18. On peut donc affirmer que ce temps n'est pas donné en secondes entières et qu'ajouter 0,5 pour ensuite arrondir vers le bas est donc inutile. Le temps UTC a été, à titre de contrôle, calculé de deux manières qui ont donné des résultats identiques. Evidemment, dans la version finale, une seule des deux méthodes est appliquée.

Précision de calcul requise

En observant le schéma bloc du filtre, on peut constater que, si la sortie $y[n]$ n'est pas nulle et que l'entrée est mise à zéro, tant $x[n]$ que $x[n-1]$ restent égaux à zéro après deux échantillonnages. Ceux-ci ne fournissent donc plus de contribution à partir de ce moment. Pour chaque échantillon suivant $y[n] = -c3*y[n-1]$, donc $y[n]/y[n-1] = -c3$, le filtre produit donc une constante. Cela signifie que la sortie tend exponentiellement vers 0, comme dans le cas d'un circuit RC.

Le calcul montre que la constante $c3 = (1 - 1/(2\tau))/(1+1/(2\tau))$ et comme τ peut valoir jusqu'à 100000 (filtre 3), $1/(2\tau)$ est donc petit (5E-6) par rapport à 1. Le carré d'un nombre (25E-12) beaucoup plus petit que 1 est négligeable devant ce nombre. Par conséquent, on peut considérer avec une bonne approximation que $-c3 = 1-1/\tau$. Pour $\tau = 100000$ on obtient $c3 = -0,999990$. La mantisse doit donc avoir au minimum 5 chiffres décimaux significatifs, dans le cas contraire, $y[n] = y[n-1]$, ce qui implique une sortie du filtre nulle après l'échantillonnage suivant, donc déjà après 1 seconde. Si l'on veut que le système évolue selon une loi exponentielle jusqu'à $1/e$ fois la valeur initiale $y[n]$ en τ secondes, donc 100000 soustractions avec τ égal à 100000, cela ne se fait pas sur deux bytes d'espace de calcul.

$y[n-1]/y[n] = 1-1/\tau$. Si l'on fait cela pour τ échantillons, on obtient donc $(1-1/\tau)\tau$ et cela doit être égal à $y[n]/e$, ce qui implique que $(1-1/\tau)\tau$ soit égal à $1/e$.

Cela peut bien se faire avec 4 bytes d'espace de calcul, on obtient alors largement 9 chiffres décimaux significatifs. 4 bytes suffisent donc pour les calculs, ce qui ressort aussi de la comparaison, entre virgule flottante (mantisse de 24 bits) et double précision (16 chiffres décimaux significatifs), des résultats du calcul dans la simulation.

Résultat final

Deux graphiques donnent la mesure de l'évolution sur une longue durée, de la phase à l'entrée et des variations du DAC. On peut en déduire que le système fonctionne comme souhaité (la fréquence est

aanlooptijd bekort kan worden door automatisch eerst een snel filter te kiezen dat de regellus in de buurt van de gewenste eindwaarde brengt.

Tijdgroep

De tijd, uitgedrukt in seconde van een week, te beginnen op zondag 0:00 zoals aangeboden door de Trimble in packet 0x41, is in een float van 4 bytes volgens het gestandaardiseerde IEEE-754 format genoteerd, beschikbaar. Dat moet dus eerst geconverteerd naar mijn format om na deling en herhaaldelijke vermenigvuldigingen de tijd op de gebruikelijke wijze hh:mm:ss en de weekdag te kunnen weergeven op de display. De TAI wordt daarbij ook geconverteerd naar UTC, middels het ook door de satellieten verstrekte verschil, de leap seconds. Een diagnostic programma Trimble2RS232, in de controller geprogrammeerd, pakt alle 2400 Bd Trimblebytes uit met 2400 Bd gevulde input ringbuffer, zet de binaire bytes om in 2hexspace format en dumpt die met 9600 Bd in de RS232 outputbuffer die ze levert aan een PC met een DB9 comport, die ze op zijn beurt ook op USB stick zet met het communicatieprogramma hyperterminal.

Het floatgetal dat de leap seconds (GPStijd-UTCtijd) aangeeft, is wel constant en staat op het moment dat ik dit schrijf precies op 17, en zal op 1 juli 2015 00:00 verhoogd worden naar 18. we kunnen dus vaststellen dat de verstrekte tijd niet op gehele seconde wordt afgegeven, en dat afronden door er eerst 0,5 bij te tellen en dan naar beneden af te ronden dus niet zinvol is. De UTC tijd klok is bij wijze van test op twee manieren berekend, die geven gelijke resultaten. In de eindversie wordt uiteraard maar een van beide methoden toegepast.

Vereiste rekennauwkeurigheid

Als je naar het vervangschema van het filter kijkt, zie je, als de uitgang $y[n]$ niet 0 is en de ingang wel 0 wordt gemaakt, na twee monsters zowel $x[n]$ en $x[n-1]$ blijvend 0 zijn. Die leveren dus geen bijdrage meer vanaf dat moment. Het filter levert dan als elk volgend monster $y[n] = -c3*y[n-1]$ dus $y[n]/y[n-1] = -c3$, een constante, dat wil zeggen dat de uitgang exponentieel daalt naar 0, zoals we ook van een RC lid mogen verwachten.

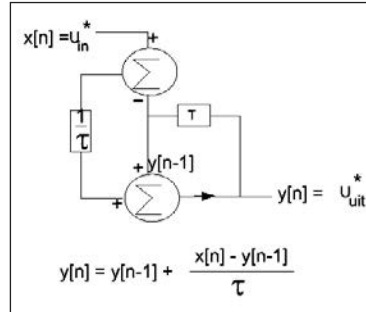


Fig. 18. Le filtre "bon sens"

Fig. 18. Het Boerenverstandfilter

Blijkens de afleiding is de constante $c3 = (1 - 1/(2\tau))/(1+1/(2\tau))$ en omdat τ tot 100000 gekozen kan worden (filtre 3) is $1/(2\tau)$ dus een klein getal (5E-6) vergeleken met het getal 1. Het kwadraat van een getal (25E-12), veel kleiner dan 1, is dan te verwaarlozen t.o.v. dat getal en daarom is met goede benadering $-c3 = 1-1/\tau$. Bij $\tau = 100000$ wordt dat dus $c3 = -0,999990$. De mantissa moet dus

minimaal 5 significante decimale cijfers hebben omdat anders $y[n] = y[n-1]$ en bij aftrekken dus gelijk bij het volgende monster na 1 seconde al de filteroutput 0 wordt. Wil je dat de zaak netjes volgens een e-macht daalt tot $1/e$ maal de beginwaarde $y[n]$ na τ seconde, dus 100000 aftrekkingen bij τ is 100000, dan haal je dat niet met twee bytes rekenbreedte.

$y[n-1]/y[n] = 1-1/\tau$. Doe je dat gedurende τ monsters, dan heb je dus $(1-1/\tau)\tau$ over en dat moet $y[n]/e$ zijn, zodat moet gelden $(1-1/\tau)\tau = 1/e$.

Met 4 bytes rekenbreedte haal je dat wel, dan haal je ruim 9 significante decimale cijfers. Vier bytes volstaan dus voor de berekeningen, wat ook reeds bleek uit de vergelijking van floating point (24 bit mantissa) met double precision (16 significante decimale cijfers) in de berekende resultaten van simulatie.

Eindresultaat

Twee grafieken geven de fase-input en de DAC beweging aan over lange tijd gemeten. Daaruit kan geconcludeerd dat de zaak naar wens werkt

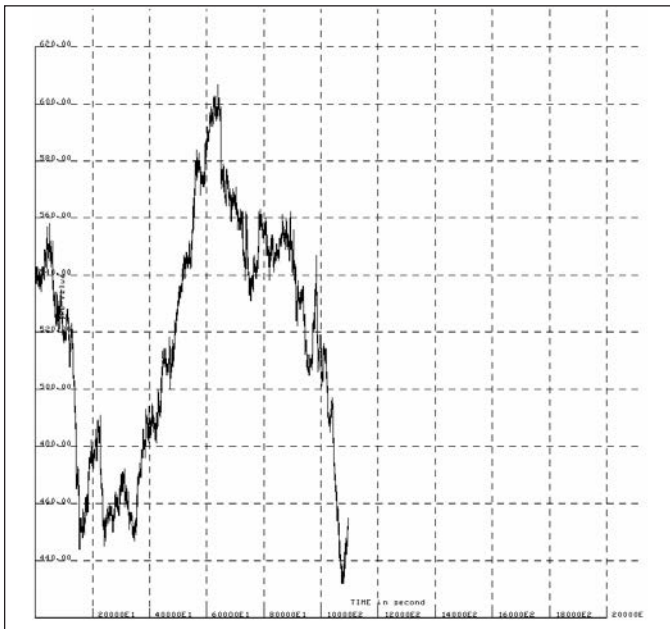


Fig. 19

maintenue dans un intervalle de $2E-11$, donc 2 Hz sur 100 GHz) et le résultat désiré est presque atteint.

Réglage final

On commence par le réglage du récepteur Trimble. Pour ce faire, raccorder un PC via le port RS232 ou un adaptateur RS232-USB et démarrer le programme IQ-Monitor. Ce programme est disponible chez Trimble, on peut aussi le trouver sur le site de l'UBA ainsi que sur mon site. Ce programme peut être démarré à partir de windows, il communique avec le Trimble au moyen du protocole binaire TSIP. Il y a lieu de mettre à la masse la broche 6 du processeur au moyen du cavalier, la liaison entre le processeur et le Trimble est alors transparente dans les deux sens. On peut voir sur l'écran du PC si l'antenne active est raccordée ou pas et aussi si la liaison est établie. Raccorder l'antenne et la placer derrière la vitre, en vue des satellites. Après quelque temps, un quart d'heure maximum, on voit des cases devenir vertes et la position commence à être calculée à partir des satellites utilisés. Attendre calmement jusqu'à ce que l'almanach local soit complètement rempli. Cela peut aussi durer un bon quart d'heure. Lorsque cela est fait, activer via la barre supérieure de la fenêtre Configure-> I/O, les options suivantes: Timing sur UTC time, PPS output sur Fix Based, Enhanced sensitivity mode off, Dynamics code: Stationary Receiver mode: 3D. Configuration du port série 1: TSIP 2400 8N1. Laisser le PC apporter les modifications concernant la vitesse de liaison et stocker les données via l'option proposée dans la mémoire flash du Trimble (à ne surtout pas oublier). Ne rien changer au port 2. Le PC peut alors être placé sur hyperterminal 9600 8N1 et le cavalier enlevé de la broche 6 du processeur. Le contrôleur communique alors en ASCII à 9600 Bd avec le PC et en binaire à 2400 Bd avec le Trimble. Plus avec IQ-monitor, mais maintenant avec l'hyperterminal, ou plus tard peut être (car encore à publier), avec le datalogger 3 canaux qui stocke les données RS-232 sur une clé USB. Cela peut aussi se faire avec un Raspberry Pi.

Il y a deux potentiomètres de réglage sur le circuit imprimé. Un pour la clarté du LCD, à régler en premier lieu de façon à ce que texte et blocs soient visibles distinctement. Cela évite la panique lorsque l'on ne voit rien. Ensuite, attendre l'arrivée des impulsions de secondes, ce qui se reconnaît à la led jaune, après un quart d'heure. Ensuite (cela peut aussi se faire avant), placer le cavalier sur P3.0 (broche 39 du processeur), ce qui fixe la valeur du DAC sur 0800 hexadécimale. Laisser fonctionner 24 heures et, avec le cavalier Cal placé sur P0.0 (broche 39), lire la phase. Convertir en décimal la valeur hexadécimale de la phase et par 100 décimal positif, tourner de 1,3 tour dans le sens antihorlogique, le potentiomètre accessible à travers le trou pratiqué dans le dessus du boîtier du LPRO.

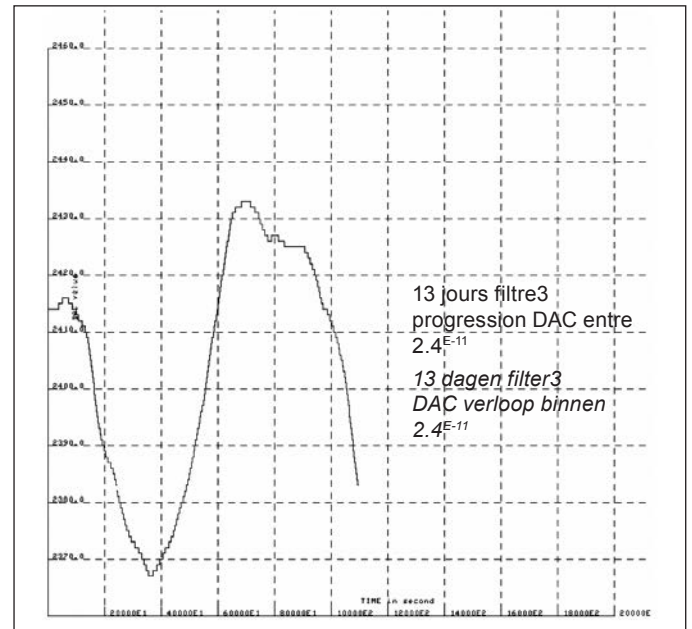


Fig. 20

(frequentie wordt binnen $2E-11$ dus 2 Hz op 100 GHz gehouden) en het gewenste resultaat nagenoeg is behaald.

Afregelen

We beginnen met het instellen van de Trimble ontvanger. Daartoe een PC via de RS232 port of RS232-USB adapter aansluiten, en het programma IQ-Monitor starten. Dat programma stelt Trimble beschikbaar en het is ook op UBA's of mijn website te vinden. Dat programma kan vanuit windows worden gestart, en het converseert met de Trimble in het binaire TSIP protocol. De jumper op pen 6 van de processor naar aarde moet daartoe worden geplaatst, de processor is dan transparant richting Trimble en terug. Is de actieve antenne nog niet aangesloten dan zie je dat op je PC scherm, daarmee weet je gelijk dat de verbinding er is. Antenne aansluiten en in het zicht van de satellieten zetten, achter glas. Na enige tijd, maximaal een kwartier, zie je vakjes groen worden, van gebruikte satellieten begint de tijd te lopen en wordt de positie bepaald. Rustig wachten, tot de lokaal op te bouwen almanak volledig is gevuld. Dat kan ook ruim een kwartier duren. Is dat het geval, dan zetten we via de bovenbalk van het venster Configure-> I/O options. Timing op UTC time, PPS output op Fix Based, Enhanced sensitivity mode off, Dynamics code: Stationary Receiver mode: 3D. Serial port 1 configuration TSIP 2400 8N1, PC laten meeveranderen qua snelheid van de verbinding, en de data met een aangeboden optie in flash memory van de Trimble laten zetten. Dat laatste vooral niet vergeten. Port 2 niets aan doen. De PC kan dan op hyperterminal gezet 9600 8N1, en de jumper op processorpen 6 weggehaald. De controller converseert dan op 9600 Bd in ASCII met de PC en op 2400 Bd binair met de Trimble. Niet meer met IQ-monitor maar nu met hyperterminal, of de later misschien nog te publiceren 3 channel datalogger, die de RS-232 gegevens op een USB memory stick zet. Dat kan ook met een Raspberry Pi.

Er zitten twee instelpotmeters op de print. Een voor de helderheid van de LCD, die eerst afregelen, zodat tekst of blokjes qua contrast zichtbaar te onderscheiden zijn. Dat vermijdt paniek als je niets ziet. Vervolgens wachten tot de secondetikken binnenkomen, te herkennen aan de gele led, na een kwartier. Vervolgens (eerder mag ook) de jumper op P3.0 plaatsen (pen 39 van de processor) waardoor de DACwaarde 0800 hexadecimaal wordt of blijft, en na 24 uur aan laten staan, met de Cal jumper op P0.0 (pin 39) geplaatst de fase aflezen na die tijd, het hexadecimale getal van de fase omrekenen in decimaal en per 100 decimaal positief de potmeter door het dakgaatje van de LPRO 1,3 turn linksom (dus tegen de wijzers van de klok in) draaien.

Je kunt ook in de CAL stand de RS232 output minstens een etmaal verzamelen, en dan de output van de fasevergelijker plotten als functie

Il est aussi possible, dans la position CAL, de recueillir les données de la sortie RS232 pendant une journée au moins, et ensuite représenter graphiquement la sortie du comparateur de phase en fonction du temps. On doit obtenir une ligne horizontale, si non, la pente peut être modifiée au moyen du potentiomètre C-veld du LPRO-101. Le DAC reste alors constant à mi-chemin. La boucle de régulation est alors ouverte, on voit donc alors la gigue de phase du GPS par rapport au LPRO. La gigue se situe principalement entre + et - 2 unités. Une précision de 1E-11 correspond alors à un déplacement vertical de 10 unités de l'extrémité de la ligne par rapport au début, ce qui est observable.

La **photo 8** montre l'appareil terminé, avec le dessus du boîtier encore ouvert.

Lorsque le LPRO est bien positionné en moyenne, enlever le cavalier sur P0.0 et placer le filtre en position 3. Après 8 heures, voir sur l'afficheur en haut à droite, ce que la valeur du DAC est devenue. Si celle-ci ne se trouve pas aux environs de 0800 hex, il faut alors effectuer une correction au moyen du potentiomètre, un tour par 400 (decimal) de la correction à effectuer sur le DAC. Attendre alors de nombreuses heures pour voir l'effet de la correction. Si la valeur se stabilise entre 0700 et 08FF, cela suffit amplement. Ne plus effectuer de correction. Avant de mettre hors tension, lorsque le DAC, après un temps assez long (environ une semaine), est bien stable, mémoriser les valeur du filtre dans l'EEPROM au moyen du bouton poussoir situé à l'arrière du boîtier.

Je peux fournir un contrôleur programmé pour 16 euros, frais d'envoi inclus. Il est programmé pour le Trimble. Il est possible d'apporter des modifications; le code source (au moins 62 pages d'assembleur) est disponible sur le site de l'UBA.

Si vous désirez que je vous fournisse un CI programmé, prenez contact avec moi par e-mail à: moncall@amsat.org en remplaçant évidemment moncall par mon call.

pa0wv

van de tijd. De verkregen plot moet dan een horizontale lijn zijn, met de C-veld potmeter van de LPRO-101 kun je de helling van die lijn wijzigen. De DAC staat dan constant halverwege. De regellus is dan open, dus je ziet dan het verloop van de fasejitter van de binnenkomende GPS t.o.v de LPRO. De jitter ligt grotendeels tussen + en -2 stuks. Een nauwkeurigheid van 1E-11 is dan na een dag een verticale verplaatsing van het einde van de lijn t.o.v. het begin over 10 stuks, dus dat is waarneembaar.

Foto 8 toont het kant en klare apparaat met de bovenzijde van de kast nog open.

Als de LPRO gemiddeld goed staat, de jumper op P0.0 weghalen en op filterpositie 3 zetten. Na 8 uur kijken wat de waarde van de DAC rechts boven op de display geworden is. Als die niet in de buurt ligt van 0800 hex, dan de potmeter verdraaien, een slag per 400 (decimaal) gewenste

DAC correctie bijregelen en dan vele uren later kijken wat het effect is. Als de waarde tussen 0700 en 08FF stabiliseert is dat ruim voldoende. Niet meer aankomen dan. Voor uitschakelen als de DAC na lange tijd (dag of 7) stabiel staat, de waarden van het filter opbergen in EEPROM met de T33 straaljagerdrukknop aan de achterzijde.

Een geprogrammeerde controller is door mij leverbaar. Kostprijs 16 euro inclusief verzendkosten. Hij is geprogrammeerd voor de Trimble.

Wil je dingen wijzigen, dan kan dat, want de software sourcelisting, ruim 62 pagina's assemblercode, is op de website van de UBA te vinden.

Als je een geprogrammeerde chip van mij wilt, neem daartoe contact op via e-mail met mijncall@amsat.org waarbij mijn call uiteraard moet worden vervangen door mijn call:

pa0wv

