

De FS30-GPS Een frequentiestandaard voor de gelijkstroombanden (slot)

Le FS30-GPS Un standard de fréquence pour les bandes “courant continu” (fin)

Door/par PA0WV – Traduction: ON5WF (MNS)

De fasemeter

De analoge meter wordt met een blok golf van 25 Hz, afkomstig van timer_0 van de controller, met een variabele mark-spaceverhouding gestuurd en die heeft slechts 16 discrete standen, net als de 16-teller. De interrupts worden verdeeld in even en oneven. Bij de even interrupts wordt de 4-bits fase in het meest linkse nibble van de 16 bits preset gegeven en bij de oneven interrupts wordt daar het complement ingezet, zodat die twee samen een constante periodeduur geven van de opgewekte blok golf, terwijl de laag-hoogverhouding evenredig is met de 4-bits fase. De meter wijst door zijn traagheid het gemiddelde en dus de space-markverhouding aan. Er zit ook een downcounter in de routine, om eenvoudig tijdvertragingen te kunnen instellen, zoals gebruikt tijdens initialisatie van de Trimble, om 2,1 seconde te wachten alvorens de Trimble aan te spreken, omdat die anders nog niet luistert.

Fase-indicator op de display

De LCD heeft 8 programmeerbare karakters. Daarmee is de fase-indicator gerealiseerd. Er zijn echter 16 fases in plaats van 8, en daarom wordt gebruik gemaakt van 2 sets van 8 waarden die in de 8 vrije tekenfonten kunnen worden geplaatst. Als de fase uit de geladen set wandelt, wordt de andere set geladen.

Naar keuze kan het programma worden geassembleerd op een draaiend wijzertje, of op een 3 pixel breed min-teken dat verticaal links en rechts in een 5 maal 8 karakterpositie qua hoogte het verloop van de fase aangeeft.

De ICP-connector is slechts aanwezig voor de ontwikkeling van de software. Bij nabouw kan die worden weggelaten. De voeding heeft een LiMH battery backup, zodat de zaak blijft doorfietsen als de netspanning wegvalt. Omdat die battery packs een enorme stroom kunnen afgeven, is er met 200 mA 'flink' gezekerd met een insoldeerbare zekering van 200 mA F. De RC-tijd van het traagste filter7 ligt op meer dan een uur, dus doorlopen bij uitval van de netspanning is gewenst. Er is een druppelladingsweerstand die ervoor zorgt dat de batterij niet leegraakt door zelfontlading. Die laadt 1,5 mA, en als de netspanning wegvalt wordt de accu met 100 mA ontladen. Er is op de nettrafo een groene led aangesloten, zodat je kunt zien dat de netspanning er is en daarmee min of meer wordt voorkomen dat je die per ongeluk uitschakelt, en dan na verloop van ettelijke uren je batterij leeg is. De verlichting van de display brandt alleen als de netspanning aanwezig is. Die trekt 50 mA en dat gaat altijd maar door, dus je kunt die eventueel van een Hollandse schakelaar voorzien, omdat je dat qua energieverbruik een euro per jaar kost. De display is, als er van buiten licht opvalt, overigens ook af te lezen.

De Trimble ontvanger

De Trimble GPS-ontvanger, te zien op **foto 3**, draait op 3,3 V, vandaar dat er een aparte low drop regelaar LM1117T is die 3,3 V van 5 V maakt. Voorts is er een backup battery die bij de Trimble hoort. Het duurt na eerste inschakeling tamelijk lang voor de ontvanger de gegevens heeft



Le phasemètre

Le phasemètre analogique est piloté par un signal carré à 25 Hz, de rapport cyclique variable et provenant du timer_0 du contrôleur; celui-ci a seulement 16 états discrets comme le compteur par 16. Les interruptions sont séparées en paires et impaires. Dans le cas des interruptions paires, les 4 bits de phase sont stockés dans le nibble le plus à gauche du preset à 16 bits; le complément est stocké lors des interruptions impaires. Les deux ensembles donnent ainsi une durée constante de période de l'onde générée, le rapport cyclique étant proportionnel aux 4 bits de phase. De par son inertie, le phasemètre indique une moyenne et donc le rapport cyclique. Dans la routine, il y a aussi un décompteur qui permet de fixer simplement des retards, tels que le temps d'attente de 2,1 secondes d'initialisation du Trimble, pendant lequel il n'y a pas de communication possible avec celui-ci.

Indicateur de phase sur l'afficheur

L'afficheur LCD a huit caractères programmables; ceux-ci sont utilisés pour réaliser l'indicateur de phase. Il y a en fait 16 phases au lieu de huit, pour cela, on utilise 2 sets de 8 valeurs qui peuvent être placés dans les 8 caractères graphiques libres. Lorsque la phase s'éloigne du set chargé, l'autre set est chargé. Le programme peut être assemblé pour afficher soit un indicateur tournant, soit un mini segment de 3 pixels de largeur qui indique verticalement, à gauche et à droite, sur 5 fois 8 positions de caractère au point de vue hauteur, la progression de la phase.

Le connecteur ICP sert seulement pour le développement du software; le cas échéant, il peut donc ne pas être utilisé. L'alimentation est pourvue d'une batterie LiMH permettant à l'appareil de continuer à fonctionner en cas de coupure de la tension du réseau. Ces batteries peuvent fournir un courant très intense; pour cette raison, elle est protégée par un fusible soudable de 200 mA F. La constante de temps RC du filtre le plus lent (n° 7) est de plus d'une heure, il est donc nécessaire que le standard continue à fonctionner en cas de coupure du réseau électrique. Une résistance de charge “goutte à goutte” prévient une autodécharge de la batterie; le courant de charge est alors de 1,5 mA contre 100 mA en cas de coupure électrique. Une led verte indique la présence de la tension du réseau, cela évite de mettre l'appareil hors tension réseau par inadvertance, ce qui aurait pour effet d'entraîner à la longue une décharge complète de la batterie. L'éclairage de l'afficheur ne fonctionne que si la tension du réseau est présente. Cet éclairage consomme 50 mA, on peut éventuellement prévoir un interrupteur pour le couper si l'on désire éviter cette consommation d'énergie. L'afficheur peut aussi être lu en présence de lumière extérieure.

Le récepteur Trimble

Le récepteur GPS Trimble, à voir sur la **photo 3**, fonctionne sur 3,3 V, d'où la présence d'un régulateur LM1117T séparé à faible chute de tension, pour donner 3,3 V à partir de 5 V. De plus, il y a une batterie de backup qui va avec le Trimble. Après la première mise sous tension, il faut un temps assez long avant que le récepteur ait rassemblé dans un almanach, les données de temps et de trajectoire des satellites. Une fois ces données connues du récepteur et gardées en mémoire dans une RAM au moyen de la batterie de backup, le fonctionnement du récepteur est plus rapide à la prochaine mise sous tension. Il peut en effet calculer,

Foto 3. De Trimble naast een Euro

Photo 3. Le Trimble à côté d'une pièce d'un euro

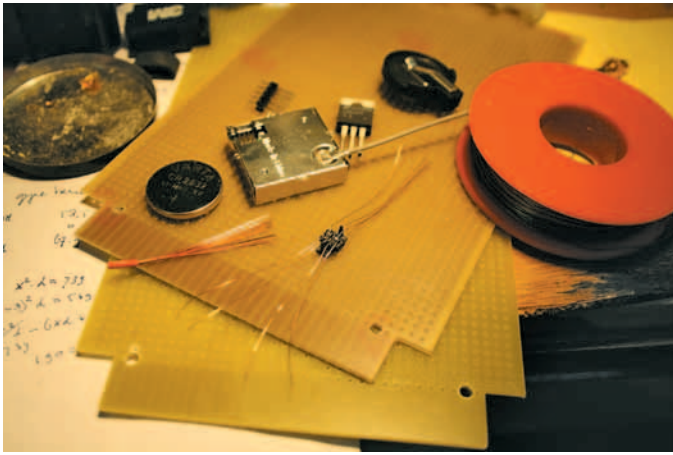


Foto 4. Kitonderdelen met het Trimble-voetje reeds bedraad
Photo 4. Composants du kit avec le pied du Trimble déjà câblé

verzameld van de tijd en de banen van de satellieten in een almanak. Weet hij die eenmaal en wordt die vastgehouden middels de battery backup in RAM, dan is er na een volgende maal inschakelen veel sneller output beschikbaar, omdat de ontvanger dan aan de hand van zijn interne ruwe tijdmetering kan uitrekenen waar hij welke satellieten aan het zwerk kan verwachten, mits de apparatuur inmiddels in uitgeschakelde toestand niet over grote afstand verhuisd is.

Het 8-pens-voetje waar de Trimble ingedrukt wordt, is SMD, dus een printje met de juiste footprint die het solderen daarvan vergemakkelijkt, is niet weg, hoewel solderen van dun draad, 0,15 mm bijvoorbeeld, aan het voetje wel moeizaam mogelijk is. Een uitgeplozen ader van een soepel netsnoer bewees mij hier goede diensten. Foto 4 toont de onderdelen uit de kit, gereed voor montage.

De aansluitingen van het voetje en het schema zijn te vinden in figuur 11. Nadere montageaanwijzingen staan bij de paragraaf 'Bouw' vermeld.

De rest van de schakeling kan allemaal op gewoon gaatjesboard, met een soldeereilandje per gaatje, worden gemonteerd.

De actieve waterdichte antenne met magnetische kleevoet moet de satellieten kunnen zien. Ik heb de antenne op het ijzeren frame van mijn dakraampje in de shack gekleefd. In de door de ontvanger afgegeven berichten kun je zien hoeveel satellieten worden gebruikt, hun signaalsterkte en de kwaliteit van de berekening. Het format van de berichten staat beschreven in de handleiding van de Trimble.

RS232

De RS232- output van de meetgegevens wordt opgewekt met een MAX232. Het schema van die interface en de lay-out op gaatjesbord is te vinden in figuur 12.

Om grafieken van een tijdas te kunnen voorzien is er een 4-byte sampler, die dus 1 per seconde omhoog loopt zolang de GPS-ontvanger

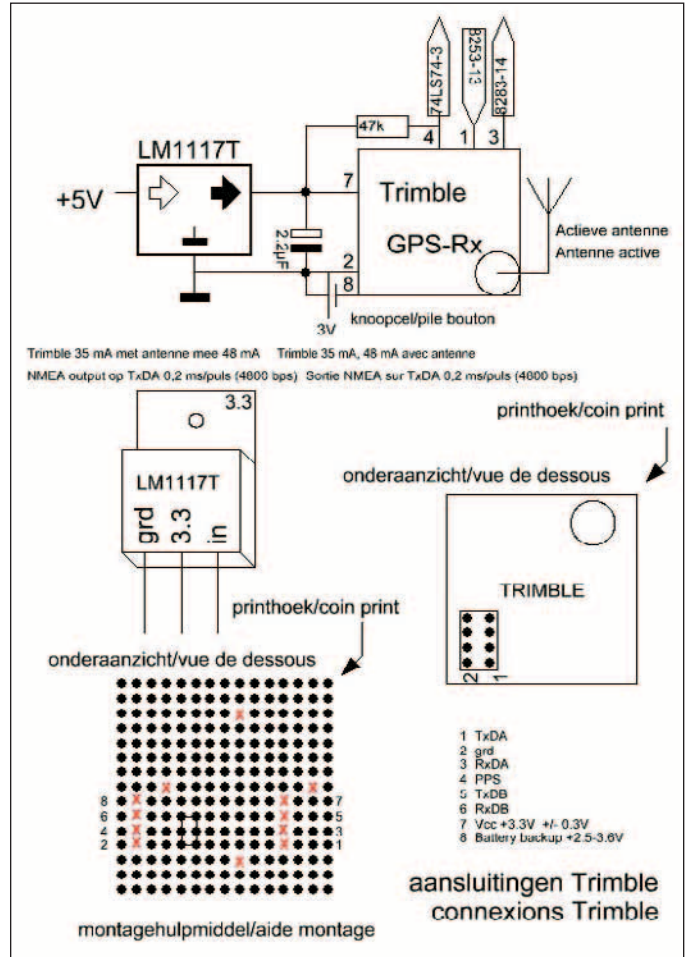


Fig. 11. Trimble GPS-rx
Fig. 11. Rx-GPS Trimble

au moyen de sa mesure de temps interne, où se trouvent les satellites; cela biensûr pour autant que le récepteur n'ait pas été, en étant hors tension, déplacé sur une grande distance.

Le support à 8 broches dans lequel le Trimble est enfiiché, est de type SMD. Un petit circuit imprimé avec la bonne empreinte n'est donc pas inutile pour faciliter la soudure. La soudure avec un fin fil, 0,15 mm par exemple, est possible mais pas facile. Des fils fins provenant d'un cordon secteur souple m'ont rendu ici un bon service. La photo 4 montre les composants du kit prêts pour le montage.

Le raccordement du support et le schéma sont donnés à la figure 11. De plus amples informations de montage sont données au paragraphe "Montage".

Le reste du circuit peut être monté sur une plaque perforée avec une pastille par trou.

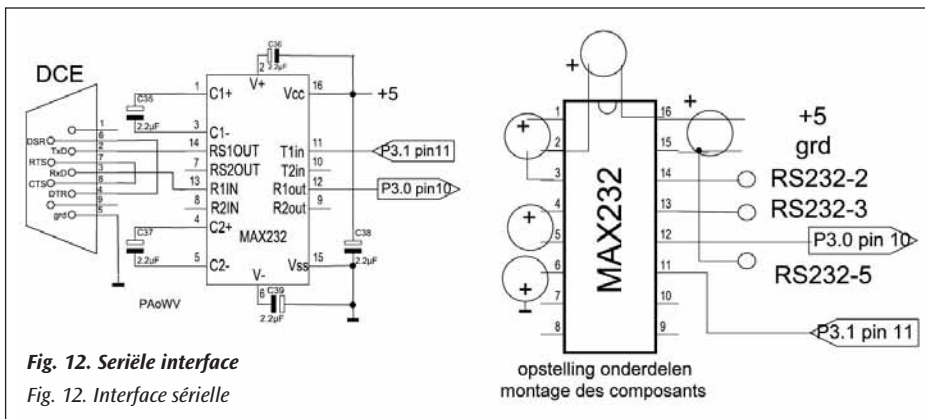


Fig. 12. Serielle interface
Fig. 12. Interface sérielle

L'antenne active étanche avec un support magnétique doit "voir" les satellites. Je l'ai fixée sur l'armature métallique de la fenêtre de toit de mon shack. Dans les informations fournies par le récepteur, on peut voir combien de satellites sont utilisés, la force de leurs signaux et la qualité du calcul. Le format des données est décrit dans le manuel du Trimble.

RS232

La sortie RS232 pour les données de mesures est générée par un MAX232. Le schéma de cette interface et le lay-out sur plaque à trous sont donnés à la figure 12.

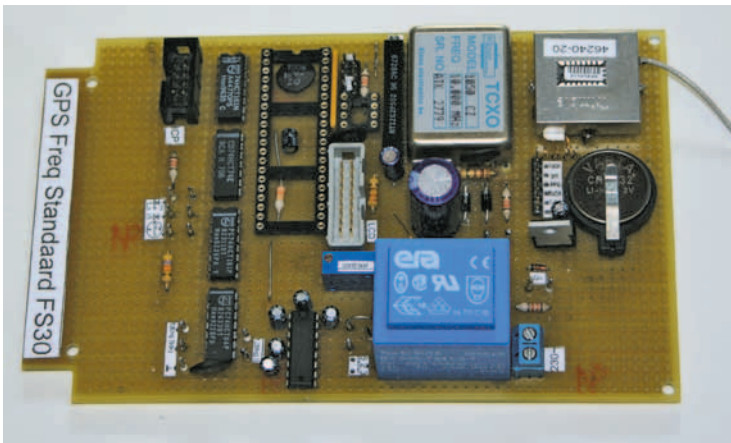


Foto 5. Opstelling van de onderdelen / Photo 5. Arrangement des composants



Foto 6. De noodbatterijen. Let op de zekering.
Photo 6. La batterie de secours. Remarquez le fusible.



Foto 7. Constructie van de zekering.
Photo 7. Construction du fusible.

secondepulsen afgeeft. Die eventteller staat rechts op de tweede regel van de LCD display, ook weer in hexadecimale notatie. Met 4 bytes kun je tot 232 tellen en omdat $\log 2=0,3$ is dat ruwweg $4E9$. Een jaar bevat nagenoeg $\pi \cdot 1E7$ seconde, dus die teller kan meer dan 100 jaar vooruit alvorens aan zijn maximum te komen. Dat maken wij niet meer mee.

De bouw

De hele zaak staat op een europrint, dus 10 maal 16 cm. De opstelling van de onderdelen die ik hanteerde, is te vinden in **foto 5**.

Begin met 3 mm gaten te boren op hoekpunten, zodat je later niet in de verleiding komt op die bevestigingspunten draad of onderdelen te zetten. De print vormt dan de mal om gaten in de bodem te boren en afstandbussen houden hem daarvan af. Die bussen, van het type die op elkaar kunnen worden geschroefd, kunnen dan een tweede stuk printplaat insluiten, waarop het battery pack bevestigd is. Het gemonteerde battery pack is getoond op **foto 5**. Een plek van de 8 plaatsen is vrij en daar zit een zekering in gemonteerd, zoals te zien op **foto 6**. De samenstelling van die constructie wordt verderop besproken.

Trimble monteren

Het eerste dat moet gebeuren is de Trimble monteren op het gaatjesboard. SMD-voetje van afgesplitste draadjes van een soepel netsnoer voorzien. Dat valt niet mee. Als gaatjes voor de pennen vollopen met soldeer, zit je in de problemen, want dan krijg je het voetje niet meer op de Trimble gedrukt. Dus alleen de aansluitlipjes vertinnen en geen extra vloeimiddel gebruiken. Een stukje emailgeïsoleerde draad van 0,4 mm door de penholletjes van de connector steken om vollopen met soldeer te voorkomen. Daar kwam ik pas achter toen er al een gaatje vol was. Verhitten en blazen om het tin eruit te krijgen leverde een bij die pen gesmolten voetje op. Rampzalig. Uiteindelijk aan een pennetje van de Trimble op die plek een draadje gesoldeerd en met een sleutelvrij het gesmolten deel van het voetje weggevijld. Fraai is anders.

Die uitgeplozen koperdraadjes vertinnen aan het einde, dan zien dat je ze vastsoldeert zonder sluiting. Uiterst voorzichtig, beslist geen vloeimiddel.

En prévision de graphiques temporels, un compteur d'échantillons à 4 bytes s'incrémente d'une unité à chaque impulsion "secondes" du récepteur. Ce compteur d'évènements est situé à droite sur la deuxième ligne de l'afficheur LCD, aussi en notation hexadécimale. Avec 4 bytes, on peut compter jusque 232, ce qui fait approximativement $4E9$ puisque $\log 2=0,3$. Une année comptant presque $\pi \cdot 1E7$ secondes, ce compteur peut donc compter jusqu'à plus de 100 ans avant d'atteindre son maximum.

La construction

L'ensemble tient sur un circuit imprimé aux normes européennes, donc 10 par 16 cm. La disposition des composants est donnée à la **photo 5**.

Commencer par percer des trous de 3 mm aux quatre coins, de cette façon, vous ne serez pas tentés de placer des composants à ces quatre points de fixation. A l'aide du print, pointer et percer les trous dans le fond du boîtier; des tubulures maintiendront le print à distance du fond. Ces tubulures, qui peuvent être vissées l'une sur l'autre, permettent la fixation d'un second morceau de print sur lequel on aura fixé le pack de batteries. Ce pack de batteries est montré en position montée sur la **photo 5**. Un des 8 emplacements est libre, il est utilisé pour y placer un fusible comme on peut le voir sur la **photo 6**. La composition de la construction est discutée plus loin.

Monter le Trimble

Il faut d'abord monter le Trimble sur la plaque à trous. Prévoir un support SMD fabriqué à partir des fils d'un cordon secteur souple. Il faut faire attention de ne pas remplir complètement les trous avec de la soudure, car alors, on ne peut plus appliquer le support sur le Trimble. Donc, simplement étamer les pattes de connexion. Un morceau de fil émaillé de 0,4 mm passé à travers les trous de broche du connecteur évitera qu'ils soient remplis de soudure.

Étamer les fils de cuivre à leur extrémité, vérifier alors qu'ils sont soudés sans fermeture. Il faut être extrêmement prudent et ne pas employer de soudure liquide. Souder les fils au support, perpendiculairement à la direction des broches, donc dans la direction des pattes connexion. Sur la **photo 3**, on peut voir comment cela se présente. Pourvoir les quatre trous du blindage métallique du Trimble d'un morceau de fil de montage et souder dans les ouvertures du boîtier du Trimble.

Placer le câble d'interface de l'antenne sur le connecteur d'antenne du GPS, idem pour le support interface. En s'aidant du dessin de la **figure 11** ci-dessus, gratter, au moyen d'un cutter pointu ou d'une mèche de 3 mm, les trous marqués d'un X, de façon à les reconnaître facilement comme ceux par lesquels les fils doivent passer sans les traverser. Pourvoir les fils d'une fine gaine isolante de la longueur juste nécessaire. Fixer alors le boîtier du Trimble à une distance d'environ 3 mm entre le fond et le print (Baco vend du tube en teflon qui convient comme gaine isolante pour des fins fils jusqu'à 0,4 mm et qui ne fond pas).

middel gebruiken. De draadjes loodrecht op de penrichting dus in de richting van de aansluitpijpen aan het voetje solderen. Op **foto 3** zie je hoe dat er uitziet. De vier gaatjes van de metalen afscherming van de Trimble van een stukje blank montagedraad voorzien en solderen in de oogjes van het Trimblehuisje.

Antenne interfacekabeltje op de GPS-antenneconnector drukken, interfacevoetje idem. Aan de hand van de tekening in **figuur 11** hiervoor, op de print met een puntig hobbymesje of een 3 mm boortje, de gaatjes die op de tekening met X zijn aangegeven wat uitschrapen zodat ze makkelijk te herkennen zijn als de gaatjes waar de draadjes doorheen moeten, zonder ze te kruisen. De draadjes van stukjes dun isolatiekous voorzien van de juiste benodigde lengte. Het huis van de Trimble dan bevestigen met een afstand van ongeveer 3 mm tussen de bodem en de print (Baco verkoopt teflonslang dat geschikt is als isolatiekous voor dun draad tot 0,4 mm en dat smelt niet).

De draadjes volgens het schema doorverbinden met de contactlijst en de voeding. Als dat allemaal gelukt is, alles heel goed controleren, want de Trimble kun je vernielen met verkeerde spanningen en naar aarde kortgesloten Tx outputpoten. Vervolgens is de rest van het project dan de spreekwoordelijke peanuts. Lukt het monteren van de Trimble niet, dan moet je hulp invoeren van anderen alvorens verder te gaan.

De draaispoelfasemeter kan weggelaten worden als je genoeg neemt met het grafische symbooltje op de LCD display. Wil je hem toch monteren, dan is het nuttig te weten dat er meters van 50 μ A bij HAJE Electronics te koop zijn voor 6,95, en bij Kent Electronics kun je goedkope metertjes van ongeveer 0,3 mA in de aanbiedingen vinden voor 2,95 (die zitten bij mij in de vierregeldisplay modellen). Ri ongeveer 1200 Ω . Neem geen meter die meer dan 5 mA volle uitslag nodig heeft, en pas de serieweerstand die in het schema 47k is, aan zodat de meter bij 5 V vol uitslaat. Een 50 μ A meter dus 100 k en een 5 mA meter 1 k inclusief Ri van de meter. De Kent Electronics meterjes doen het goed met 12k.

De opstelling van de onderdelen blijkt uit **foto 5**. De controller is daar nog niet in de voet geprikt, zodat je kunt zien hoe de ont koppeling en de resetonderdelen onder de voet zijn gemonteerd.

Het accupack van 7 stuks AA-cellen zit in een tweehouder voor 4 stuks. De achtste plaats is ingenomen door drie metalen in elkaar schroefbare afstandbussen met de mannelijke zijde in een isolerend hol afstandbusje gestoken zoals **foto 6** toont. Die constructie past tussen de veer en het tegencontact in de achtste batterijpositie. Een stukje 2,5 kwadraat installatiedraad in het schroefgat van het busje solderen houdt de zaak gecentreerd. Het geïsoleerde busje verhindert stroomdoorgang. Het is overbrugd met een ingesoldeerde flinkzekering 200 mA, tussen twee soldeerlippen. Dat voorkomt hopelijk ongelukken als het accupack op de een of andere manier wordt kortgesloten.

Voor het kastje heb ik een boorplan getekend. **Figuren 13a en b** en **figuur 14** geven op kleine schaal het voorbeeld. Gebruik een metalen

Relier les fils selon le schéma de connexion. Bien vérifier toutes les connexions car le Trimble peut être détruit par une tension d'alimentation incorrecte ou une mise à la masse des broches de sortie du TX. Ensuite, le reste du projet est très simple. Si le montage du Trimble ne réussit pas, faites vous aider par quelqu'un d'autre avant de poursuivre le travail.

Le phasemètre à cadre mobile peut être laissé de côté si vous préférez le symbole graphique sur l'afficheur. Si vous voulez quand même le monter, il est alors utile de savoir qu'il y a des ampèremètres de 50 μ A chez HAJE Electronics pour le prix de 6,95 euros; et chez Kent Electronics, on peut acheter des ampèremètres bon marché d'environ 0,3 mA pour 2,95 euros (j'en ai monté sur mes afficheurs à 4 lignes). La Ri est d'environ 1200 Ω . N'utilisez pas d'ampèremètre de plus de 5 mA de déviation totale et adaptez la résistance série de 47k (voir schéma) de façon à avoir une déviation totale pour 5 V. Donc, 100 k pour un 50 μ A, 1 k pour un 5 mA, la Ri de l'ampèremètre comprise. Les ampèremètres de Kent Electronics fonctionnent bien avec 12k.

La disposition des composants est montrée à la **photo 5**. Sur cette photo, le contrôleur n'est pas encore enfiché sur son support, vous pouvez donc voir comment les composants de découplage et de reset sont montés.

Le pack d'accus comprenant 7 cellules AA est placé dans un support double de 4 pièces. La 8ème place est occupée par 3 tubulures métalliques vissées l'une dans l'autre, avec le côté mâle inséré dans une tubulure creuse isolante, comme le montre la **photo 6**. Cet ensemble est placé entre le ressort et le contact opposé dans la 8ème place. Un morceau de fil d'installation électrique de 2,5 carré soudé dans le trou de vissage de la tubulure maintient l'ensemble centré. La tubulure isolante empêche le passage du courant; elle est pontée par un fusible rapide de 200 mA, soudé entre deux cosses à souder. Cela évite de possibles accidents en cas de court circuit de la batterie.

Pour le boîtier, j'ai dessiné un plan de forage donné à petite échelle aux **figures 13a et b** ainsi qu'à la **figure 14**. Utiliser un boîtier métallique, de préférence avec un filtre secteur pour empêcher l'entrée de HF. Je fixe le plan de forage sur la plaque à forer et avec un pointeau et une pointe à tracer, je reporte sur la plaque les différentes positions. Ensuite, je réalise les trous avec une scie à chantourner ou une foreuse selon le cas; une lime est utilisée pour finir le travail.

La **figure 15** donne un gabarit pour le circuit imprimé des batteries. Il est bon de placer entre le support des batteries et le circuit imprimé, un morceau de carton, comme isolation supplémentaire; la qualité de ces supports est en effet carrément mauvaise. De même pour les raccordements par pression, il vaut mieux ne pas les acheter séparément, mais les fabriquer soi-même à partir de deux piles de 9 V vides; il faut les câbler de façon à ce que les deux blocs de batteries soient en série.

NDLR. Plans de forage et étiquettes sont aussi disponibles sur le site web de l'UBA www.uba.be, page Technique (échelle 1:1 en fichier pdf).

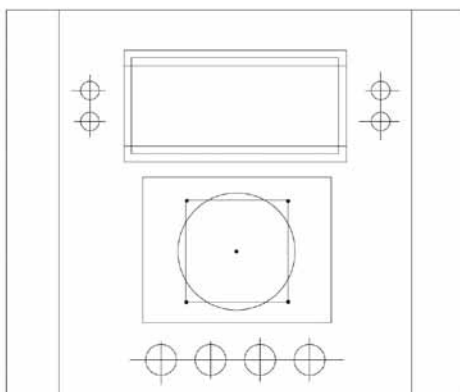


Fig. 13a. Boorplan frontplaat (model 1)
Fig. 13a. Plan de forage plaque avant (modèle 1)

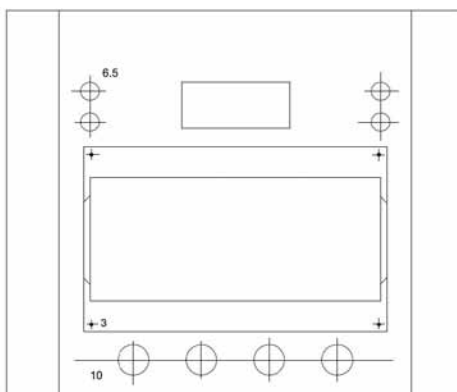


Fig. 13b. Boorplan frontplaat (model 2)
Fig. 13b. Plan de forage plaque avant (modèle 2)

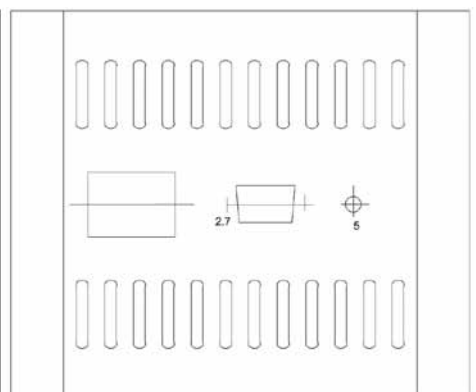


Fig. 14. Boorplan achterzijde
Fig. 14. Plan de forage plaque arrière

kast, liefst met een netfilter om HF buiten te houden. Het getekende boorplan plak ik op het te boren materiaal met wat kleeftape en neem met een centerpunt en kraspen de relevante posities over, waarna met een figuurzaag voor de niet ronde gaten en een boor en vijl de zaak wordt pasgemaakt op de te plaatsen onderdelen.

Ook voor de batterijenprint is een malletje getekend in **figuur 15**. Het is verstandig tussen de batterijhouder en de print een stukje karton op te nemen als extra isolatie, want de kwaliteit van die houders is ronduit inferieur. Ook de drukknop aansluitingen kun je beter niet los kopen met hun apenharen aansluitdraden, maar zelf maken door een lege 9 volt blokbatterij te slopen. Je hebt er twee nodig, die zodanig worden bedraad dat de twee batterijpacks in serie staan.

N.v.d.r. Boorplannen en etiketten zijn ook terug te vinden op de UBA website www.uba.be, pagina Techniek (schaal 1:1 als pdf-bestand).

Afregelen

We beginnen met het instellen van de Trimble ontvanger. Daartoe een PC via de RS232-poort of RS232-USB-adapter aansluiten en het programma IQ-Monitor starten. Dat programma stelt Trimble beschikbaar en het is ook op de bij de kit aanwezige CDROM te vinden. Het programma kan vanuit Windows worden gestart en het converseert met de Trimble in het binaire TSIP protocol. De jumper op pen 6 van de processor naar aarde moet daartoe worden geplaatst. De processor is dan transparant richting Trimble en terug.

Is de actieve antenne nog niet aangesloten, dan zie je dat op je PC-scherm. Daarmee weet je gelijk dat de verbinding er is. Antenne aansluiten en in het zicht van de satellieten zetten, achter glas. Na enige tijd, maximum een kwartier, zie je vakjes groen worden van gebruikte satellieten, begint de tijd te lopen en wordt de positie bepaald. Rustig wachten tot de almanak volledig is. Dat kan ruim een kwartier duren. Is dat het geval, dat zetten we via de bovenbalk van het venster Configure-> I/O options, Timing op UTC time, PPS output op Fix Based, Enhanced sensitivity mode off, Dynamics code: Stationary Receiver mode: 3D, Serial port 1 configuration TSIP 2400 8N1, PC laten meeveranderen qua snelheid van de verbinding, en de data met een aangeboden optie in flash memory van de Trimble laten zetten. Dat laatste vooral niet vergeten. Port 2 niets aan doen.

De PC kan dan op hyperterminal gezet 9600 8N1, en de jumper op processorpen 6 weggehaald. De controller converseert dan op 9600 Bd in ASCII met de PC en op 2400 Bd binair met de Trimble. Niet meer met IQ-monitor, maar nu met hyperterminal, of de later wellicht nog te publiceren 3 channel datalogger die de RS-232 gegevens op een USB memory stick zet.

Er zitten twee instelpotmeters op de print. Een voor de helderheid van de LCD, die eerst afregelen, zodat tekst zichtbaar wordt. Vervolgens wachten tot de secondetikken binnenkomen, te her-

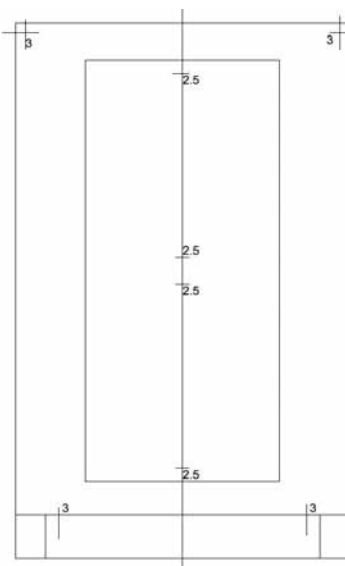
Foto 8. De open kast toont het geheel.

Photo 8. Vue de l'ensemble dans le boîtier.



Fig. 15. Boorplan batterijhouders

Fig. 15. Gabarit pour le circuit imprimé des batteries



Mise au point

On commence par le réglage du récepteur Trimble. Pour ce faire, raccorder un PC au récepteur via le port RS232 ou un adaptateur RS232-USB et démarrer le programme IQ-Monitor. Ce programme, disponible aussi sur le CDROM fourni avec le kit, permet de se connecter au Trimble. Le programme peut être lancé à partir de window et correspond avec le Trimble suivant le protocole binaire TSIP. Pour cela, il faut mettre la broche 6 du processeur à la masse au moyen d'un cavalier. Le processeur peut alors converser avec le Trimble.

Si l'antenne active n'est pas encore raccordée, on le voit sur l'écran du PC. Par la même occasion, on sait aussi que la liaison est établie. Raccorder l'antenne et la placer en vue du satellite, derrière la vitre. Après quelque temps, un quart d'heure maximum, on voit les cases des satellites utilisés devenir vertes, le temps et la position commencent à être déterminés. Attendre calmement jusqu'à ce que le calendrier soit complet. Cela peut durer un bon quart d'heure. Dans ce cas, on met alors via la barre supérieure de la fenêtre Configure-> I/O options, Timing sur UTC time, PPS output sur Fix Based, Enhanced sensitivity mode off, Dynamics code: Stationary Receiver mode: 3D, Serial port 1 configuration TSIP 2400 8N1, laisser le PC faire les changements en ce qui concerne la vitesse de connexion et accepter l'option de stocker les données dans la mémoire flash du Trimble. Surtout ne pas oublier ce dernier point. Ne rien faire au port 2.

Le PC peut alors être mis sur hyperterminal 9600 8N1 et le cavalier sur la broche 6 du processeur enlevé. Le contrôleur converse alors à 9600 Bd en ASCII avec le PC et à 2400 Bd en binaire avec le Trimble. Plus avec IQ-monitor mais maintenant avec hyperterminal, ou avec le 3 channel datalogger, encore à publier, qui stocke les données RS-232 sur une clé USB.



Il y a deux potentiomètres de réglage sur le circuit imprimé. Un pour la luminosité de l'afficheur LCD, à régler en premier lieu pour que le texte soit visible. Ensuite, attendre l'arrivée des impulsions "secondes", indiquée par la led jaune. Placer alors le cavalier sur P3.0 (broche 39 du processeur), ce qui fixe la valeur

Foto 9. Drie stuks op een stapel (2 modellen).

Photo 9. Trois exemplaires empilés (2 modèles).

kennen aan de gele led, dan de jumper op P3.0 plaatsen (pen 39 van de processor), waardoor de DAC-waarde 0800 hexadecimaal wordt, en de meerslagspotmeter van de TCXO regelen totdat de fasemeter gemiddeld stil blijft staan. Je kunt, als je geen kwaliteitspotmeter kunt bemachtigen, en de uitgangsspanning dus wat kan springen, de waarde van de potmeter als die bijna goed staat meten, die potmeter vervolgens vervangen door twee metaalfilmweerstand van hooguit 5% tolerantie en een 10 maal kleinere potmeter. Dan doet de kwaliteit van de potmeter tien maal minder ter zake.

Foto 8 toont het kant-en-klare apparaat met de bovenzijde van de kast nog open, en **foto 9** een stapel van 3 stuks, waarvan een met een 2x16-display.

Als de TCXO gemiddeld goed staat, de jumper op P0.0 weghalen en voorlopig op filterpositie 4 zetten. Na een uur, kijken wat de waarde van de DAC rechts boven op de display geworden is. Als die niet in de buurt ligt van 0800 hex, dan de potmeter ietsje bijregelen (10 graden verdraaien) en dan uren later kijken wat het effect is. Als de waarde tussen 0700 en 08FF staat is dat ruim voldoende. Niet meer aankomen dan.

Een geprogrammeerde controller is door mij leverbaar. Naar wens voor aansluiting van 4x20 of 2x16 display. Kost 16 euro inclusief verzendkosten. Als je niets specificeert, krijg je hetzelfde type als de vorige besteller. Neem daartoe contact op via e-mail met mijnCALL@amsat.org waarbij mijnCALL uiteraard moet worden vervangen door mijn call:

PA0WV

hexadécimale du DAC à 0800; régler ensuite le potentiomètre du TCXO jusqu'à ce que le phasemètre ne change plus en moyenne. Si vous ne disposez pas d'un potentiomètre de qualité (ce qui risque de donner des variations discontinues de la tension de sortie), vous pouvez, lorsque la valeur du potentiomètre est presque bonne, la mesurer, et ensuite, remplacer le potentiomètre par deux résistances à film métallique d'au plus 5% de tolérance, et un potentiomètre de valeur dix fois plus faible. La qualité du potentiomètre a alors dix fois moins d'importance.

La **photo 8** montre un appareil terminé avec le boîtier encore ouvert, et la **photo 9** montre trois exemplaires empilés, dont un avec un afficheur 2x16.

Lorsque le TCXO est bien réglé, enlever le cavalier de P0.0 et mettre provisoirement le filtre en position 4. Après une heure, voir ce qu'est devenue la valeur du DAC indiquée en haut à droite du display. Si celle-ci ne se trouve pas aux environs de 0800 hex, rerégler légèrement (une dizaine de degrés) le potentiomètre et attendre une heure pour voir ce que cela donne. Si la valeur se trouve entre 0700 et 08FF, cela est amplement suffisant. Ne plus y toucher dans ce cas.

Un contrôleur programmé peut être obtenu chez moi, pour connexion avec un afficheur 4x20 ou 2x16 selon vos désirs. Coût: 16 euros, frais d'envoi inclus. Si vous ne précisez rien, vous recevez le même type que celui du précédent acheteur. Pour cela, prenez contact via e-mail mijnCALL@amsat.org en remplaçant évidemment mijnCALL par mon call:

PA0WV