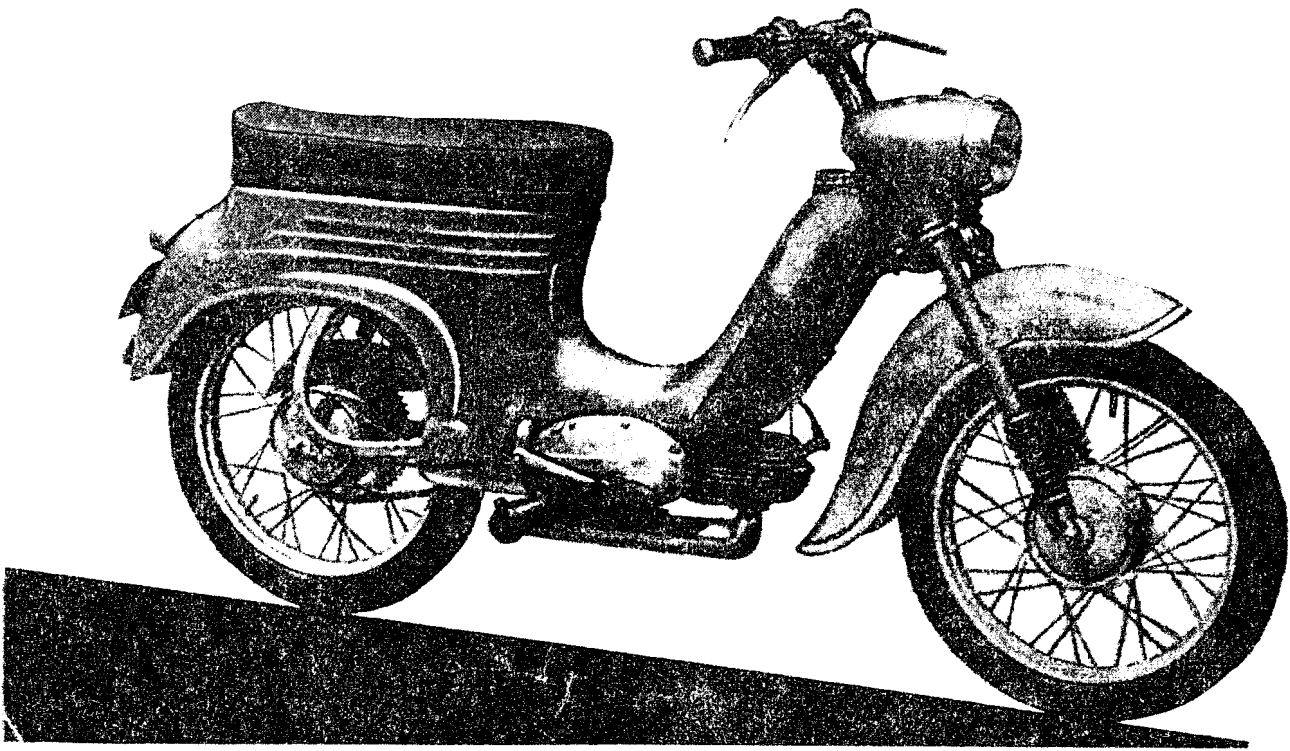


**ONDERDELENLIJST**



**PIONIER 50 cc**

**SPARE PARTS LIST**  
**Jawa Pionier**  
**Typ 555**

**ERSATZTEILLISTE**  
**Jawa Pionyr**  
**Type 555**





## Foreword Vorwort

The spare parts list is arranged according to the constructional subgroups of the ultra-lightweight motorcycle JAWA 50 cc, model 555.

The individual spare parts are numbered by ordinal numbers, which are identical with the number of the spare part according to the respective illustration, or with the number on the respective drawing.

The latest execution of some of the spare parts is indicated with letters a, b, c of the small alphabet next to the order number.

The number of parts used on the motorcycle is indicated with each item.

Some of the spare parts are indicated with -x-. These parts are not manufactured anymore, beginning with the date of the present spare parts list, new execution being interchangeable with the old one.

-----

Die Ersatzteilliste ist nach den Konstruktionsgruppen des leichten Motorrades JAWA 50 ccm, Type 555, geordnet. Die einzelnen Ersatzteile in jeder Gruppe sind mit einer Ordnungszahl bezeichnet, die mit der Nummer des Ersatzteiles in der dazugehörigen Abbildung gleichlautet und ausserdem ist die Zeichnungsnummer angeführt.

Mit Kleinbuchstaben a, b, c ist neben der Ordnungszahl die neueste Ausführung bezeichnet.

Bei jedem Ersatzteil ist die Stückzahl der montierten Stücke für die neueste Ausführung angegeben.

Bei den mit -x- bezeichneten Ersatzteilen wird die Fertigung mit dem Datum der Herstellung der neuesten Ausführung eingestellt, da die neueste Ausführung mit der alten auswechselbar ist. Falls nicht alle Ersatzteile irgendeiner Ausführung hergestellt werden, ist dies in der Anmerkung angeführt.

## Explanation to the numbering system of JAWA 555 Erläuterungen zur Bezeichnung der JAWA- Ersatzteile

Explanation to the numbering system of JAWA 555.  
-----

The system of numbering used is as follows:

The first three numbers indicate the type of vehicle e.g.:

- 359 Moped JAWA /motorised bicycle, Autocycle/.
- 550 Ultra-lightweight motorcycle model 550,
- 555 Ultra-lightweight motorcycle model 555.

The further two numbers indicate assembly subgroup of the individual model. For all models the same two numbers indicate the identical assembly subgroup e.g.:

...31... Frame for model 550, 555 etc.

The last three numbers indicate assembly subgroup part or individual spare part proper.

In case that you find in the spare parts list the first group of three numbers valid for some other model /e.g. in the spare parts list for model JAWA 555 the number beginning with 151/ you thus notified that for the latest model a spare part is used, which has already been assembled on some older models of JAWA machines /e.g. some of the spare parts for JAWA 555 have already been assembled to the old JAWA 250 ccm with rigid rear fork and rear suspension dampers/. Such spare parts can be used with advantage for servicing of those these models. /Or several other models, as the case may be./

-----

Erläuterungen zur Bezeichnung der JAWA-Ersatzteile.  
-----

Bei der Bezeichnung der JAWA-Ersatzteile wird das System der Form-Numerierung angewendet.

Die erste dreistellige Zahl bezeichnet die Type des Fahrzeuges, z.B.:

- 359 Moped JAWA,
- 550 Leichtmotorrad Type 550,
- 555 Leichtmotorrad Type 555.

Die zweite zweistellige Zahl bezeichnet die Gruppe der einzelnen Typen. Bei allen Typen sind die gleichen Gruppen mit derselben zweistelligen Zahl bezeichnet, z.B.:

...31... Rahmen für die Type 550, 555 usw.

Die letzte dreistellige Zahl bezeichnet die Gruppe, Untergruppe oder den Bestandteil.

Falls in der Ersatzteilliste für eine bestimmte Type die erste dreistellige Zahl enthalten ist, die auch für andere Typen gilt /z.B.: Im Ersatzteilverzeichnis für die Type 555 ist die dreistellige Zahl 151 enthalten/, so bedeutet dies, dass für die neueste Type ein Ersatzteil verwendet wurde, der bereits auf eine der älteren Typen der Maschinen JAWA montiert wurde /z.B.: für die Type JAWA 555 Bestandteile der Maschine JAWA 250 ccm -Modell 11./ . Diese Ersatzteile können für beide Fahrzeuge verwendet werden.

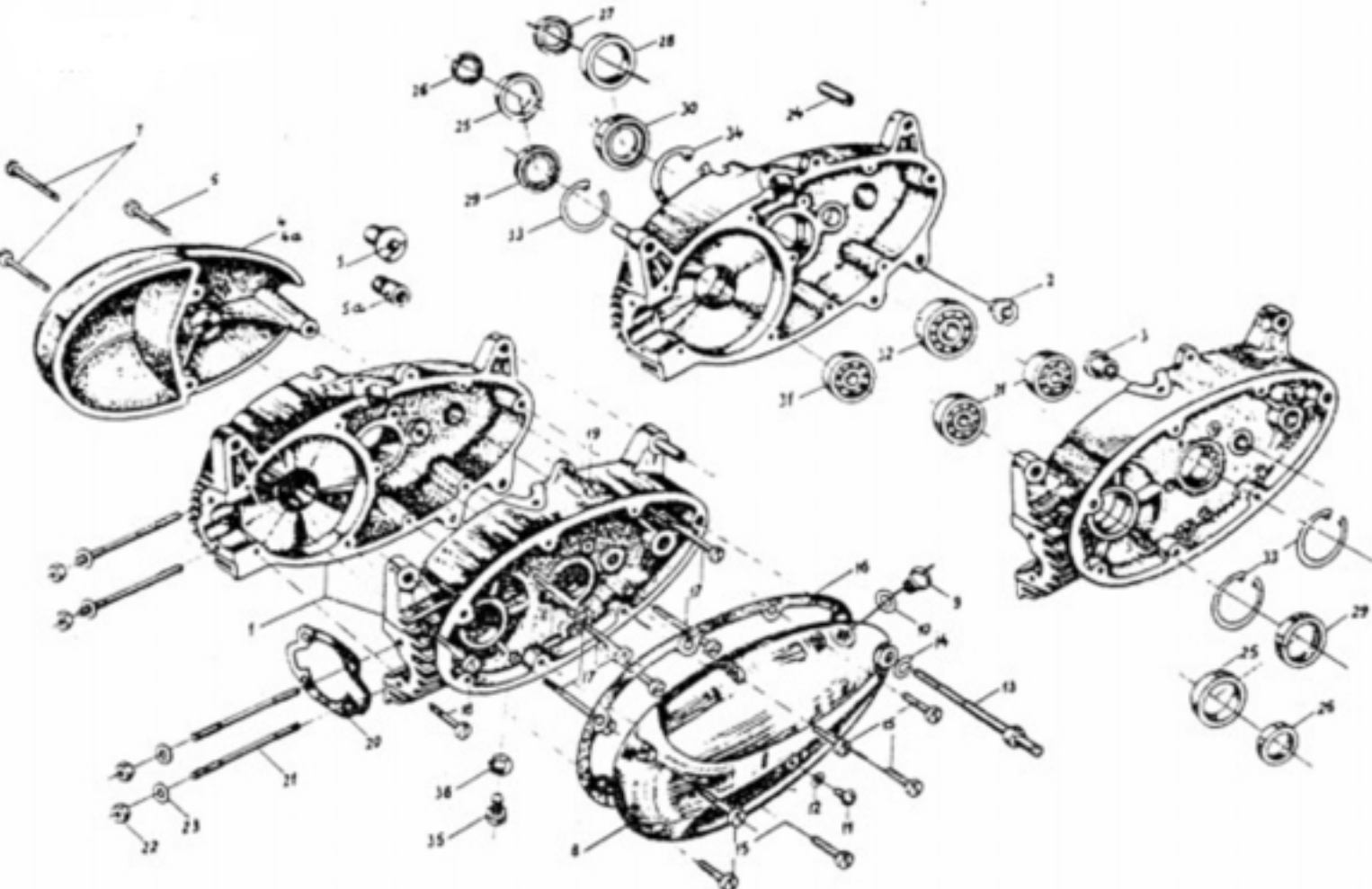
## Contents of the Spare parts list Inhaltsverzeichnis

Part Benennung	Assembl. Gruppe	Part No. Bezeichnung
Steering and Controls	Front Fork Vordergabel	555-41-000
Lenkungs- organe	Front mudguard Vorderer Kotflügel	555-43-011
	Handlebars with control cables Lenkstange mit Lenksattel	555-46-000
Electrical equipment Elektrische Ausrüstung	Leads Kabel	359-60-100
	Magnetic dynamo generator Magdynamo	359-61-000
	Electric horn 4 V Signalhorn 4 V	359-62-000
	Switch box Schaltkasten	359-63-000
	Dip switch and stop switch Lichtschalter	353-65-101
	Ignition coil Zündspule	359-66-000
	Headlamp Scheinwerfer	359-67-000
	Tail lamp Schlusslicht	359-33-000
	Dry cell battery with bracket Trockenbatterie mit Halter	550-69-000
Tools and sundries	Tools and tyre inflator Werkzeugsatz und Luftpumpe	359-71-000
Ausstattung und Ausrü- stungsgegen- stände	Luggage carrier Gepäckträger	550-76-000

## Contents of the Spare parts list Inhaltsverzeichnis

Part Benennung	Assembl. Gruppe	Part No. Bezeichnung
Steering and Controls	Front Fork Vordergabel	555-41-000
Lenkungs- organe	Front mudguard Vorderer Kotflügel	555-43-011
	Handlebars with control cables Lenkstange mit Lenksattel	555-46-000
Electrical equipment Elektrische Ausrüstung	Leads Kabel	359-60-100
	Magnetic dynamo generator Magdynamo	359-61-000
	Electric horn 4 V Signalhorn 4 V	359-62-000
	Switch box Schaltkasten	359-63-000
	Dip switch and stop switch Lichtschalter	353-65-101
	Ignition coil Zündspule	359-66-000
	Headlamp Scheinwerfer	359-67-000
	Tail lamp Schlusslicht	359-33-000
	Dry cell battery with bracket Trockenbatterie mit Halter	550-69-000
Tools and sundries	Tools and tyre inflator Werkzeugsatz und Luftpumpe	359-71-000
Ausstattung und Ausrü- stungsgegen- stände	Luggage carrier Gepäckträger	550-76-000

Crankcase - Motorgehäuse - Carter moteur - JAWA 555





# Crankcase - Motorgehäuse - Carter moteur - JAWA 555

C R A N K C A S E  
M O T O R G E H Ä U S E  
C A R T E R M O T E U R  
E I G E N E M O T O R  
K A F I E F

Ref. No. Abb. Nr.	Part No. Bezeichnung	Spars part Benennung	No. per set Stück- zahl	Note Anmerkung
	550-10-000	Engines of JAWA 50 cc Motor JAWA 50 ccm		
1	550-11-300	Crankcase with bushes Motorgehäuse mit Büch- sen	1	includes items bestehend aus Posten 2,3,24,29,30, 31, 32
2	359-11-121	Bush Büchse	1	
3	550-11-212	Bush Büchse	1	
4a	550-11-010	R H cover with bushes Rechter Deckel mit Büchse	1	see note 1/ siehe Anm.1/
5a	550-11-012	Bush Büchse	1	see note 2/ siehe Anm.2/
6	6-11131-2115	Screw M 6 x 45 Schraube M 6 x 45	1	
7	6 11131 2117	Screw M 6 x 50 Schraube M 6 x 50	2	
8	550-11-021	L H cover, Linker Gehäusedeckel	1	
9	351-11-201	Plug M 14 x 1,5 Oelfüllschraube M 14x1,5	1	
10	150-11-088	Seal Dichtung	1	
11	6 11148 2100	Screw M 6 x 8 Schraube M 6 x 8	1	
12	150-11-061	Seal Dichtung	1	
13	550-11-031	Stud Stiftechraube	1	
14	6 11740 2102	Washer dia 10 Unterlagscheibe Ø 10	1	
15	6 13133 2075	Screw M 5 x 25 Schraube M 5 x 25	6	

# Crankcase - Motorgehäuse - Carter moteur - JAWA 555

C R A N K C A S E  
M O T O R G E H A U S E  
C A R T E R M O T E U R  
B I G G E R M O T O R  
K A F I F

Ref. No. Abb. Nr.	Part No. Bezeichnung	Spare parts Benennung	No. per set Stückzahl	Note Anmerkung
	550-10-000	Engine of JAWA 50 cc Motor JAWA 50 ccm		
1	550-11-300	Crankcase with bushes Motorgehäuse mit Büchsen	1	includes items bestehend aus Posten 2, 3, 24, 29, 30, 31, 32
2	359-11-121	Bush Büchse	1	
3	550-11-212	Bush Büchse	1	
4a	550-11-010	R H cover with bushes Rechter Deckel mit Büchse	1	see note 1/ siehe Anm.1/
5a	550-11-012	Bush Büchse	1	see note 2/ siehe Anm.2/
6	6-11131-2115	Screw M 6 x 45 Schraube M 6 x 45	1	
7	6 11131 2117	Screw M 6 x 50 Schraube M 6 x 50	2	
8	550-11-021	L H cover, Linker Gehäusedeckel	1	
9	351-11-201	Plug M 14 x 1,5 Oelfüllschraube M 14x1,5	1	
10	150-11-088	Seal Dichtung	1	
11	6 11148 2100	Screw M 6 x 8 Schraube M 6 x 8	1	
12	150-11-061	Seal Dichtung	1	
13	550-11-031	Stud Stiftechraube	1	
14	6 11740 2102	Washer dia 10 Unterlagscheibe Ø 10	1	
15	6 13133 2075	Screw M 5 x 25 Schraube M 5 x 25	6	

# Crankcase - Motorgehäuse - Carter moteur - JAWA 555

Crankcase - Motorgehäuse - Carter moteur - Bloque motor - Kaprep

Ref. No. Abb. No.	Part No. Bezeichnung	Spare part Benennung	No. per set Stückzahl	Note Anmerkung
31	6 14635 6202	Ball bearing Kugellager	3	
32	6 14633 6004	Ball bearing Kugellager	1	
33	6 12931 0035	Securing ring dia 35 x 1,5 Sicherungerring 35 x 1,5	3	
34	6 12931 0042	Securing ring dia 42 x 1,75 Sicherungerring 42 x 1,75	1	
35	6 11103 2169	Screw M 8 x 10 Schraube M 8 x 10	1	
36	353-11-114	Seal Dichtung	1	

Note: 1/ After being pressed into position, ream to dia 11 H 8 / plus 0,027 minus 0,00/

2/ After being pressed into position, ream to dia 12 H 10 / plus 0,070 /

3/ Alternatively item No.26 shaft seal ring with item No. 25 ring is fitted or only item No. 29 shaft seal ring /without ring/ is assembled.

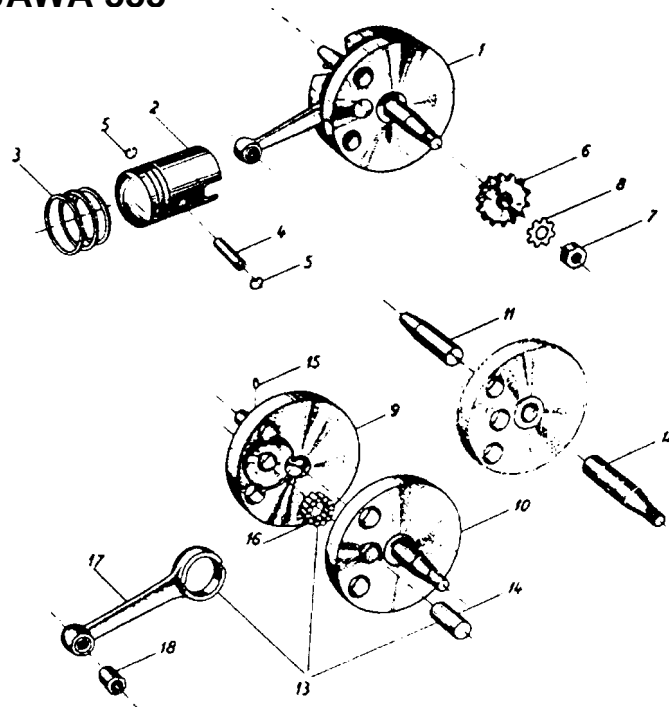
Anmerkung:

1/ Nach dem Einpressen die Oeffnung auf  $\emptyset$  11,88 /+ 0,027/ nachdrehen.

2/ Nach dem Einpressen die Oeffnung auf  $\emptyset$  12,810 /+ 0,070/ nachdrehen.

3/ Es wird entweder der Wellendichtungsring Nr. 26 mit Ring 25, oder der Wellendichtungsring Nr. 29 ohne Ring montiert.

# Crankshaft and connecting rod assembly - Kurbeltriebwerk - Embiellage - JAWA 555



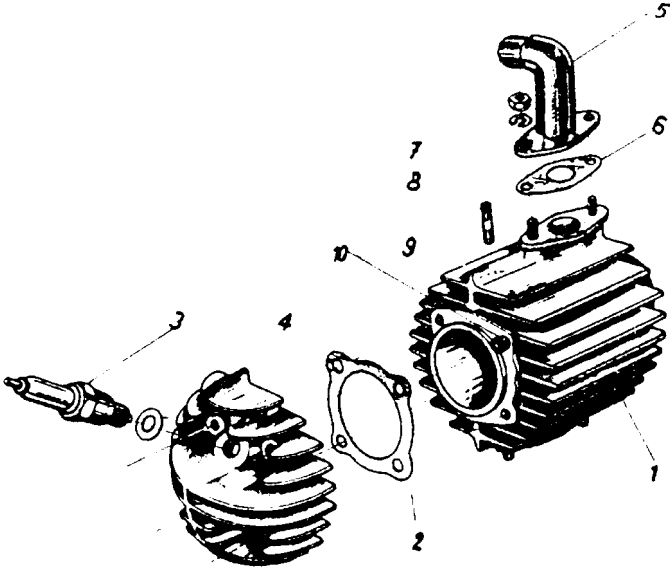
Ref. No.	Part No.	Spare part Benennung	No. per set Stück- zahl	Note Anmerkung
1	359-12-100	Flywheel with connecting rod Schwungrad mit Pleuel- stange	1	
2	359-12-005	Piston Kolben	1	see grading of pistons siehe Sortie- rungstabelle der Kolben
	359-12-006	Piston first rebore Kolben - I. Nachschliff		
	359-12-007	Piston second rebore Kolben - II. Nachschliff		
	359-12-008	Piston third rebore Kolben - III. Nachschliff		
	359-12-009	Piston fourth rebore Kolben - IV. Nachschliff		
3	359-12-014	Piston ring dia 38 Kolbenring Ø 38	3	
	359-12-015	Piston ring dia 38,25 first rebore Kolbenring I. Nachschliff Ø 38,25		
	359-12-016	Piston ring dia 38,50 second rebore Kolbenring II. Nachschliff Ø 38,50		
	359-12-017	Piston ring dia 38,75 third rebore Kolbenring III. Nachschliff Ø 38,75		
	359-12-018	Piston ring dia 39 fourth rebore Kolbenring IV. Nachschliff Ø 39		

## Crankshaft and connecting rod assembly - Kurbeltriebwerk - Embiellage - JAWA 555

Crankshaft and connecting rod assembly - Kurbeltriebwerk -  
Embiellage - Mecanismo de la manivela - Вал коленчатый

Ref. No. Abb. Nr.	Part No. Bezeichnung	Spare part Benennung	No. per set Stück- zahl	Note Anmer- kung
4	359-12-024	Gudgeon pin dia 10 x 32 Kolbenbolzen Ø 10 x 32	1	
5	359-12-034	Circlip dia 11,6 Sicherung Ø 11,6	2	
6	359-12-023	Chain sprocket 14 teeth Kettenrad 14 Zähne	1	
7	6 11403 0112	Nut M 12 x 1,5 Mutter M 12 x 1,5	1	
8	6 11740 0122	Washer dia 12,2 Unterlagscheibe 12,2	1	
9	359-12-113	R H crankshaft Rechte Kurbelwelle	1	
10	359-12-118	L H crankshaft Linke Kurbelwelle	1	
11	359-12-114	R H pin Rechter Zapfen	1	
12	359-12-119	L H pin Linker Zapfen	1	
13	359-12-129	Connecting rod with pin and rollers Pleuelstange mit Zapfen und Rollen	1	
14	359-12-127	Crankshaft pin A Pleuelzapfen A	1	
15	359-12-033	Peg dia 4 Stift Ø 4	1	
16	359-12-128	Roller dia 4 x 8 A Rolle Ø 5 x 8 A	13	
17	359-12-123	Connecting rod with bush A Pleuelstange mit Büchse A	1	
18	359-12-129	Connecting rod bush Büchse der Pleuelstange	1	

**Cylinder barrel with cylinder head - Zylinder mit Zylinderkopf -  
Cylinder avec culase - JAWA 555**

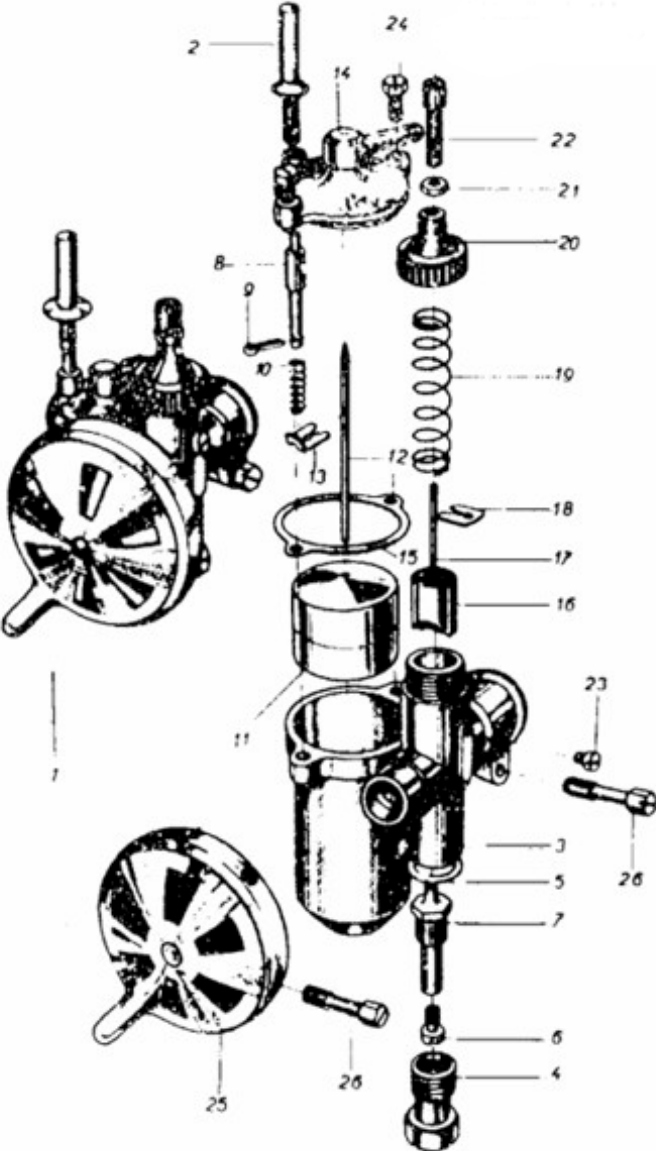


**Cylinder barrel with cylinder head - Zylinder mit Zylinderkopf -  
Cylinder avec culase - JAWA 555**

CYLINDER BARREL WITH CYLINDER HEAD  
ZYLINDER MIT ZYLINDERKOPF  
CYLINDRE AVEC CULASE  
CILINDRO CON CULATA  
ЦИЛИНДР С ГОЛОВКОМ

Ref. No. Abb. Nr.	Part No. Bezeichnung	Spare part Benennung	No. per set Stück- zahl	Note Anmerkung
1	550-13-040	Cylinder barrel complete Zylinder, komplett	1	
2	359-13-032	Cylinder head gasket Zylinder-kopf-Dichtung	1	
3	359 13 031	Cylinder head Zylinderkopf	1	
4	6 94143 0175	Sparking plug 175 Zündkerze 175	1	
5	6 94149 0014	Sparking plug washer Zündkerzendichtung	1	
6	550-13-020	Induct flange Saugstutzen	1	
7	359-13-033	Induct flange gasket Saugstutzendichtung	1	
8	6 11401 2006	Nut M 6 Mutter M 6	2	
9	6 11740 2061	Washer dia 6,1 Unterlagscheibe 6,1	2	
10	359-13-042	Sunk stud Stiftschraube	4	
11	359-13-013	Bush Buchse	1	

Caburetter - Vergaser - Carburateur PAL 2914 HZ - JAWA 555





# Caburetter - Vergaser - Carburateur PAL 2914 HZ - JAWA 555

C A R B U R E T T E R    P A L    2 9 1 4   H Z  
V E R G A S E R  
C A R B U R A T E U R  
C A R B U R A D O R  
K A P E D P A T O P

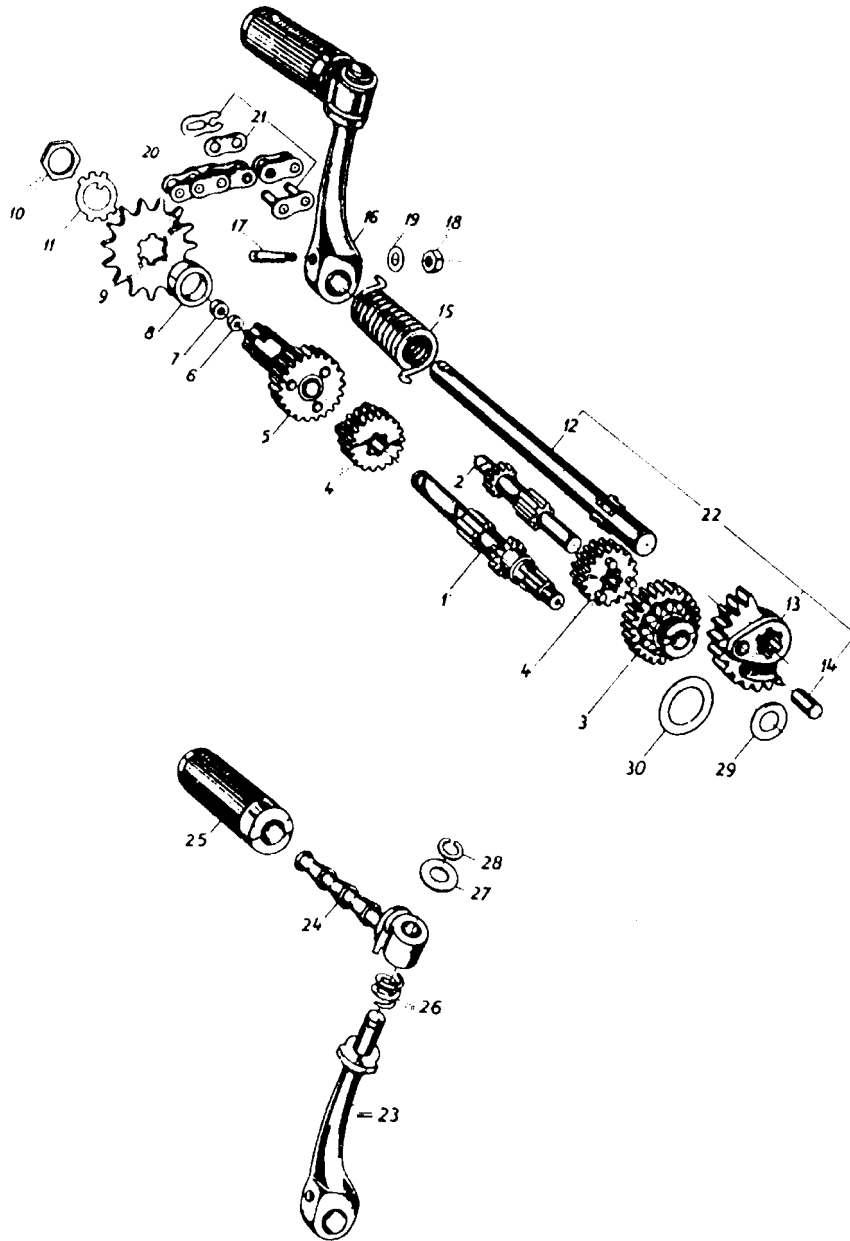
Ref. No. Abb. Nr.	Part No. Bezeichnung	Spare part Benennung	No. per set Stück- zahl	Note Anmerkung
1	550-16-000	Carburetter PAL 2914 HZ with air cleaner Vergaser PAL 2914 HZ mit Luftfilter	1	
2	550-16-010	Cable complete with spring Zugstange, komplett, mit Feder	1	
3	550-16-020	Carburetter body Vergaserkörper	1	
4	550-16-021	Screw with strainer Schraube mit Sieb	1	
5	550-16-022	Screw washer Schraubendichtung	1	
6	550-16-023	Jet 65 Düse 65	1	
7	550-16-024	Jet screw Düsenschraube	1	
8	550-16-025	Tickler pin Tupfer	1	
9	550-16-026	Split pin Splint	1	
10	550-16-027	Tickler pin spring Tupferfeder	1	
11	550-16-028	Float valve Schwimmer	1	
12	550-16-029	Float valve needle Schwimmernadel	1	
13	550-16-030	Cirolip Sicherung	1	
14	550-16-031	Float chamber cover Schwimmerkammer-Deckel	1	
15	550-16-032	Float chamber cover gasket Deckeldichtung	1	

# Caburetter - Vergaser - Carburateur PAL 2914 HZ - JAWA 555

## Carburetter PAL 2914 HZ - Vergaser - Carburateur - Carburador - Kapóóparop

Ref. No. Abb. Nr.	Part No. Bezeichnung	Spare part Benennung	No. per set Stückzahl	Note Anmerkung
16	550-16-033	Throttle valve Schieber	1	
17	550-16-034	Throttle valve needle Schiebernadel	1	
18	550-16-035	Circlip Sicherung	1	
19	550-16-036	Throttle valve spring Schieberfeder	1	
20	550-16-037	Mixing chamber cover Schieberkammer-Deckel	1	
21	550-16-038	Securing nut Anziehmutter	1	
22	550-16-039	Throttle cable guide Bowdenführung	1	
23	550-16-040	Guide screw Führungsschraube	1	
24	550-16-041	Union screw Verbindungsschraube	2	
25	550-16-042	Air cleaner Luftfilter	1	
26	550-16-043	Fixing screw Befestigungsschraube	2	

# Transmission gears - Getriebe - Mécanisme de transmission - JAWA 555



# Transmission gears - Getriebe - Mécanisme de transmission - JAWA 555

TRANSMISSION GEARS  
GETRIEBE  
MÉCANISME DE TRANSMISSION  
TRANSMISION  
КОРОЕКА ПЕРЕДАЧ

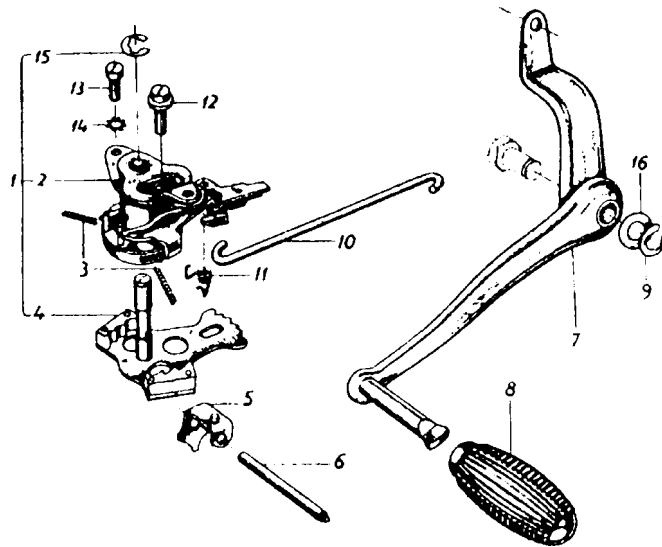
Ref. No. Abb. Nr.	Part No. Bezeichnung	Spare part Benennung	No. per set Stückzahl	Note Anmerkung
1	359-22-032	Main shaft Hauptwelle	1	
2	359-22-033	Layshaft Vorgelegewelle	1	
3	550-22-010	Gear I. 14 teeth/24 teeth Zahnrad I. 14 Z/24 Z	1	
4	359-22-035	Gear II. 19 teeth Zahnrad II. 19 Z	2	
5	359-22-020	Gear with driving hub 24 teeth Rad mit Nabe 24 Z	1	
6	355-22-057	Sealing ring Dichtung	1	
7	359-22-023	Plug Pfropfen	1	
8	359-22-037	Ring Ring	1	
9	359-22-052	Chain wheel-Kettenrad	1	13 teeth, 13 Z
9a	359-22-036	Chain wheel 14 teeth Kettenrad 14 Z	1	
10	355-22-048	Tightening nut Mutter	1	
11	355-22-049	Safety washer Sicherheit	1	
12	550-22-042	Kickstarter shaft Starterwelle	1	
13	550-22-041	Kickstarter quadrant Startersegment	1	
14	550-22-043	Peg Stift	1	
15	550-22-046	Kickstarter spring Starterfeder	1	
16	550-22-030	Kickstarter lever complete Starterhebel, komplett	1	composed of items: Enthält die Pos. 23, 24, 25, 26, 27, 28.

## Transmission gears - Getriebe - Mécanisme de transmission - JAWA 555

Transmission Gears - Getriebe - Mécanisme de transmission -  
Transmission - Копька передач

Ref.No. Abb.Nr.	Part No. Bezeichnung	Spare part Benennung	No. per set Stück- zahl	Note Anmerkung
17	550-22-038	Kickstarter cotter pin Starterhebelkeil	1	
18	6 11401 2006	Nut M 6 Mutter M 6	1	
19	6 11701 2064	Washer dia 6,4 Unterlagscheibe 6,4	1	
20	359-00-041	Secondary drive chain Sekundärkette 12,7 x 5,2 x 111 links Glieder	1	
21	359-00-042	Connecting link Verbindungsglied 12,7 x 5,2	1	
22	530-22-040	Quadrant with shaft Segment mit Welle	1	
23	550-22-031	Kickstarter lever Starterhebel	1	
24	150-22-050	Kickstarter lever and piece Starterpedal	1	
25	150-22-053	Lever rubber Tülle	1	
26	150-22-051	Spring of starter and piece Feder	1	
27	150-22-052	Washer Unterlegscheibe	1	
28	151-22-051	Spring washer Sicherung	1	
29	550-22-045	Insert Einlage	1	
30	359-22-041	Distance washer Distanzring	1	

**Foot operated gear engaging mechanism - Fuss- Schaltwerk -  
Sélecteur 'á Pied - JAWA 555**



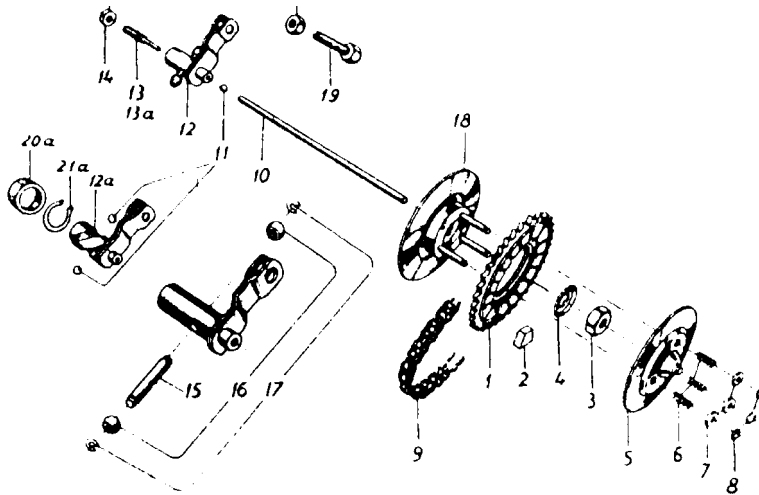
**FOOT OPERATED GEAR ENGAGING MECHANISM  
FUSS-SCHALTWERK  
SÉLECTEUR A PIED  
CAMBIO DE VELOCIDADES A PIE  
МЕХАНИЗМ ПЕРЕКЛЮЧЕНИЯ ПЕДЕЛАЧ**

Ref. No. / Abb. / Nr.	Part No. / Bezeichnung	Spare part / Benennung	No. per set / Stückzahl	Note / Anmerkung
1	550-24-200	Gear engaging mechanism / Automatisches Schaltwerk	1	includes items: / Enthält Pos.: 2,3,4,11,15
2	550-24-109	Cam plate with pawl / Halter mit Schnapper	1	
3	550-24-032	Spring / Feder	2	
4	359-24-020	Cam complete / Kulisse, komplett	1	

Foot operated gear engaging mechanism - Fuss- Schaltwerk -  
Sélecteur 'á Pied - JAWA 555

Ref. No. Abb. Nr.	Part No. Bezeichnung	Spare part Benennung	No. per set Stückzahl	Note Anmerkung
5	359-24-010	Operating fork complete Gabel, komplett	1	
6	359-24-030	Guide Führung	1	
7a	555-24-010	Gear engaging lever, complete Schalthebel, komplett	1	
8	355-24-012	Gear engaging pedal rubber Hülse	1	
9	6 12929 0007	Securing ring dia 7 Sicherungsring Ø 7	1	
10	550-24-02P	Operating rod Zugstange	1	
11	359-24-134	Spring Feder	1	
12	550-10-012	Buffer Anschlagschraube	1	
13	6 11133 2104	Screw M 6 x 18 Schraube M 6 x 18	1	
14	6 11740 2061	Washer dia 6,1 Unterlagscheibe	1	
15	6 12929 0009	Securing ring dia 9 Sicherungsring Ø 9	1	
16	550-24-022	Washer Unterlagscheibe	1	

# Clutch - Kupplung - Embrayage - JAWA 555



CLUTCH  
KUPPLUNG  
EMBRAYAGE  
EMBRAQUE  
ЦЕПЛЕХИЕ

Ref. No. Part No. Abb. Nr.	Part No. Bezeichnung	Spare part Benennung	No. per set Stück- zahl	Note Anmerkung
1	359-28-010	Clutch chain wheel compl. Kettenrad, komplett	1	
2	359-28-013	Cork insert Korkeinlage	16	
3	6 11403 2110	Nut M 10 x 1 Mutter M 10 x 1	1	
4	359-28-042	Securing ring Sicherung	1	
5	359-28-030	Pressure plate complete Drucklamelle, komplett	1	
6	359-28-046	Spring Feder	3	
7	359-28-043	Washer Unterlage Scheibe	3	

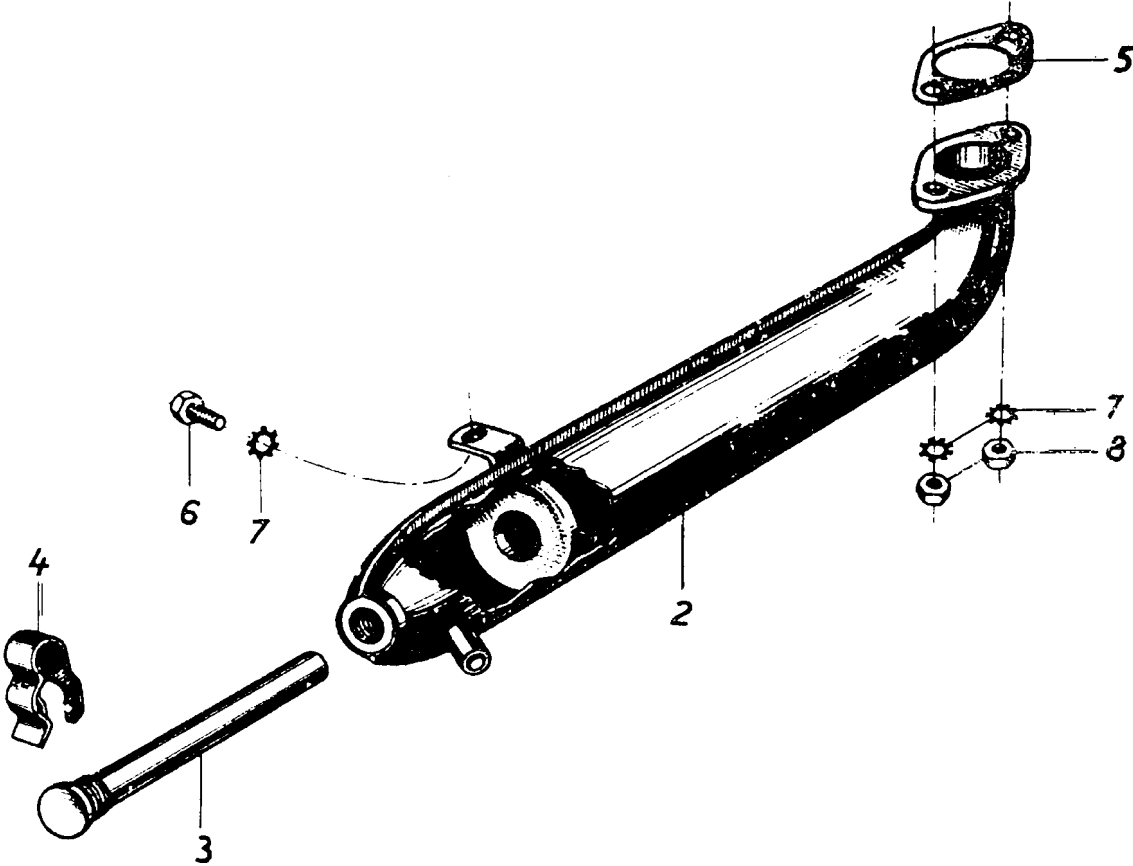


## Clutch - Kupplung - Embrayage - JAWA 555

### CLUTCH - KUPPLUNG - EMBRAYAGE - EMBRAQUE - CUEMDIENNE

Ref. No. Abb. Nr.	Part No. Bezeichnung	Spare part Benennung	No. per set Stück- zahl	Note Anmerkung
8	6 12929 0004	Securing ring dia 4 Sicherungerring Ø 4	3	
9	359-00-011	Primary drive chain 44 links Primäre Kette 44 Glieder	1	
10	359-28-041	Clutch operating rod Kupplungsansrückstange	1	
11	6 13680 0005	Ball dia 5 Kugel Ø 5	3	
12a	550-28-210	Clutch operating pin with bracket Schaltzapfen mit Hebel	1	
13a	550-28-217	Screw Schraube	1	
14	6 11403 2006	Nut M 6 Mutter M 6	2	
15	359-28-122	Shaft Welle	1	
16	359-28-123	Pulley Relle	2	
17	150-28-087	Circlip Sicherung	2	
18	359-28-020	Fixed plate complete Feste Lamelle, komplett	1	
19	151-28-007	Screw Schraube	1	
20a	550-28-216	Spacer Distanzbüchse	1	
21a	6 12930 0019	Securing ring dia 19 x 1,2 Sicherungerring 19 x 1,2	1	

Silencer - Auspuffdämpfer - Silencieux - JAWA 555

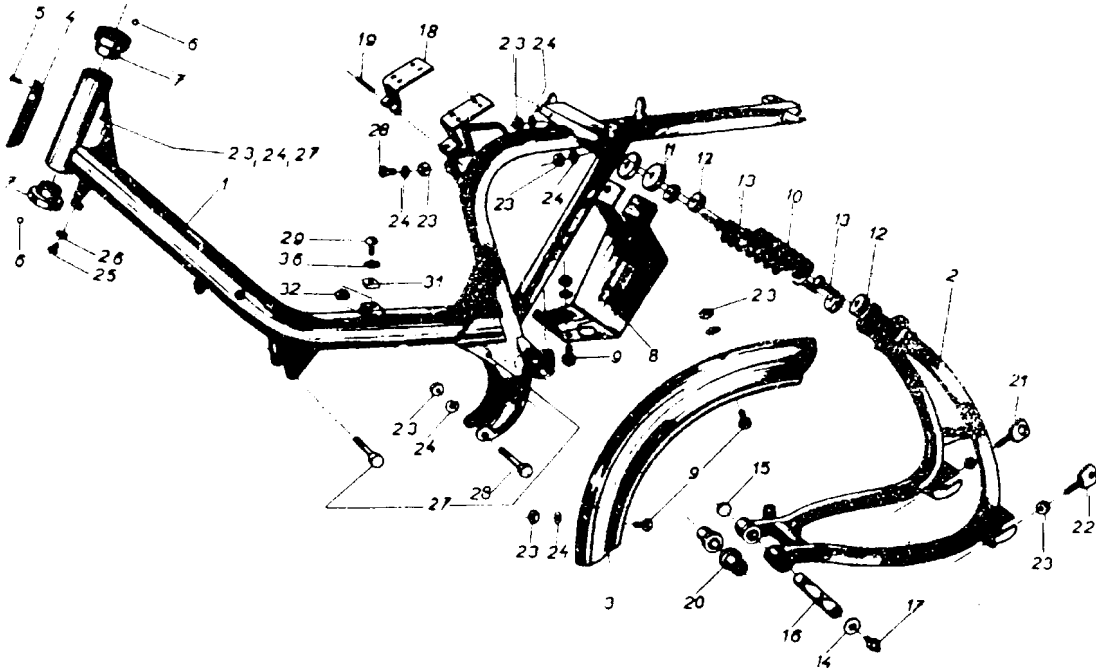


# Silencer - Auspuffdämpfer - Silencieux - JAWA 555

S I L E N C E R  
 A U S P U F F D Ä M P F E R  
 S I L E N C I E U X  
 S I L E N C I A D O R  
 П Р И В Е Р Т Е Л Ё

Ref. No. Abb. Nr.	Part No. Bezeichnung	Spare part Benennung	No. per set Stück- zahl	Note Anmerkung
2	359-01-010	Silencer welded complete Dämpfer geschweisst	1	
3a	359-01-020	Exhaust pipe Rohr	1	
4a	553-01-025	Motorcycle stand bracket Ständerhalter	1	
5	359-00-035	Exhaust silencer gasket Dichtung zum Auspuff	1	
6	6 11103 2102	Screw M 6 x 12 Schraube M 6 x 12	1	
7	6 11740 2061	Washer dia 6,1 Unterlagscheibe 6,1	3	
8	6 11401 2006	Nut M 6 Mutter	2	

Frame with pivoted rear fork - Rahmen mit schwinggabel - Cadre - JAWA 555



Frame with pivoted rear fork - Rahmen mit schwinggabel - Cadre -  
JAWA 555

FRAME WITH PIVOTED REAR FORK  
RAHMEN MIT SCHWINGGABEL  
CADRE - FOURCHE OSCILLANTE  
CUADRO Y HORQUILLA OSCILANTE  
PAMA

Ref. No. Abb. Nr.	Part No. Bezeichnung	Spare part Benennung	No. per set Stückzahl	Note Anmerkung
1	555-31-100	Frame complete Rahmen, komplett	1	
	555-31-100/0	Frame complete Rahmen, komplett	1	
2	555-31-205	Pivoted rear fork with bushes Schwinggabel mit Büchsen	1	
	555-31-205/0	Pivoted rear fork with bushes Schwinggabel mit Büchsen	1	
3	555-33-000	Rear wheel mudguard Rückwärtiger Kotflügel	1	
4	555-31-019	Name plate Typenschild	1	
5	6 12195 0287	Rivet 3 x 6 Kerbnadel 3 x 6	2	
6	6 13680 0005	Ball dia 5 Kugel Ø 5	42	
7	359-31-011	Cup Schale	2	
	359-31-011/0	Cup Schale	2	
8	555-31-003	Bottom part Bodenplatte	1	
9	6 11103 2102	Screw M 6 x 12 Schraube M 6 x 12	4	
10	555-31-002	Spring Feder	2	
11	359-31-012	Rest Stütze	2	
12	555-31-001	Hinge Aufhängung	4	
13	6 11101 1106	Screw M 6 x 22 Schraube M 6 x 22	4	

Frame with pivoted rear fork - Rahmen mit schwinggabel - Cadre -  
JAWA 555

FRAME WITH PIVOTED REAR FORK - RAHMEN MIT SCHWINGGABEL -  
CADRE - FOURCHE OSCILLANTE - CUADRO Y HORQUILLA OSCILANTE -  
PAMA

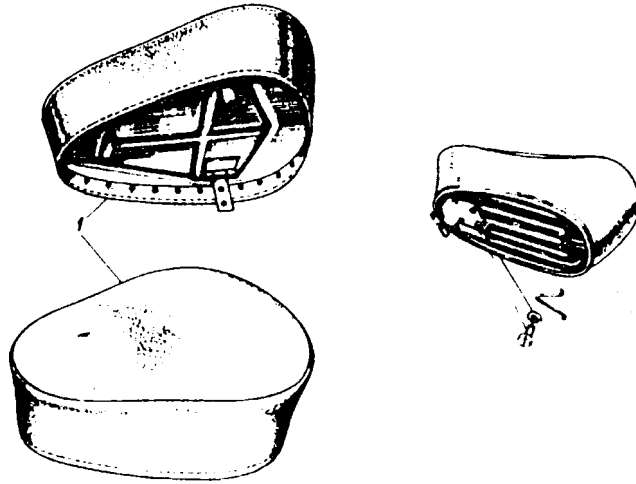
Ref. No. Abb. Nr.	Part No. Bezeichnung	Spare part Benennung	No. per set Stück- zahl	Note Anmer- kung
14	359-31-016	L H lid Linker Deckel	1	
15	359-31-017	R H lid Rechter Deckel	1	
16	359-31-018	Pin of rear pivoted fork Bolzen	1	
17	6 17421 1006	Lubricator M 6 Knopf M 6	1	
18	359-31-182	Upper hinge Obere Aufhängung	1	
19	359-31-184	Pin Achse	1	
20	359-31-251	Bush Büchse	2	
21	555-31-217	R H chain adjuster Rechter Kettenspanner	1	
	555-31-217/0	R H chain adjuster Rechter Kettenspanner	1	
22	555-31-219	L H chain adjuster Linker Kettenspanner	1	
	555-31-219/0	L H chain adjuster Linker Kettenspanner	1	
23	6 11401 2006	Nut M 6 Mutter M 6	14	
24	6 11740 2061	Washer dia 6,1 Unterlagscheibe 6,1	12	
25	6 11148 2069	Screw M 5 x 10 Schraube M 5 x 10	1	
26	6 11740 2051	Washer dia 5,1 Unterlegscheibe 5,1	1	
27	6 11101 2117	Screw M 6 x 50 Schraube M 6 x 50	3	
28	6 11101 2119	Screw M 6 x 55 Schraube M 6 x 55	1	

**Frame with pivoted rear fork - Rahmen mit schwinggabel - Cadre - JAWA 555**

FRAME WITH PIVOTED REAR FORK - RAHMEN MIT SCHWINGGABEL -  
 CADRE - FOURCHE OSCILLANTE - CUADRO Y HORQUILLA OSCILANTE -  
 PAMA

Ref. No. Abb. Nr.	Part No. Bezeichnung	Spare part Benennung	No. per set Stück- zahl	Note Anmer- kung
29	6 11148 2101	Screw M 6 x 10 Schraube M 6 x 10	3	
30	359-30-011	Washer Unterlagscheibe	1	
	359-30-011/0	Washer Unterlagscheibe	1	
31	359-30-012	Rubber washer Unterlagscheibe /Gummi/	1	
32	6 11403 2006	Nut M 6 Mutter M 6	1	

# Saddle - Sattel - Selle - JAWA 555

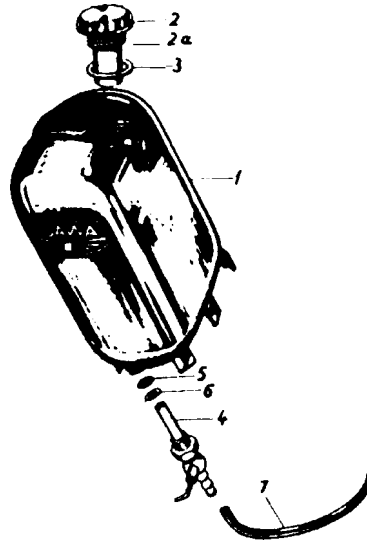


S A D D L E  
 S A T T E L  
 S E L L E  
 S I L A  
 C E A R O

Ref. No. Abb. Nr.	Part No. Bezeichnung	Spare part Benennung	No. per set Stückzahl	Note Anmerkung
1a	550-34-001	Saddle complete Sattel, komplett	1	
2	550-34-025	Spring Feder	1	
3	6 11133 1101	Screw M 6 x 10 Schraube M 6 x 10	1	
4	6 11740 2061	Washer dia 6,1 Unterlagscheibe 6,1	1	



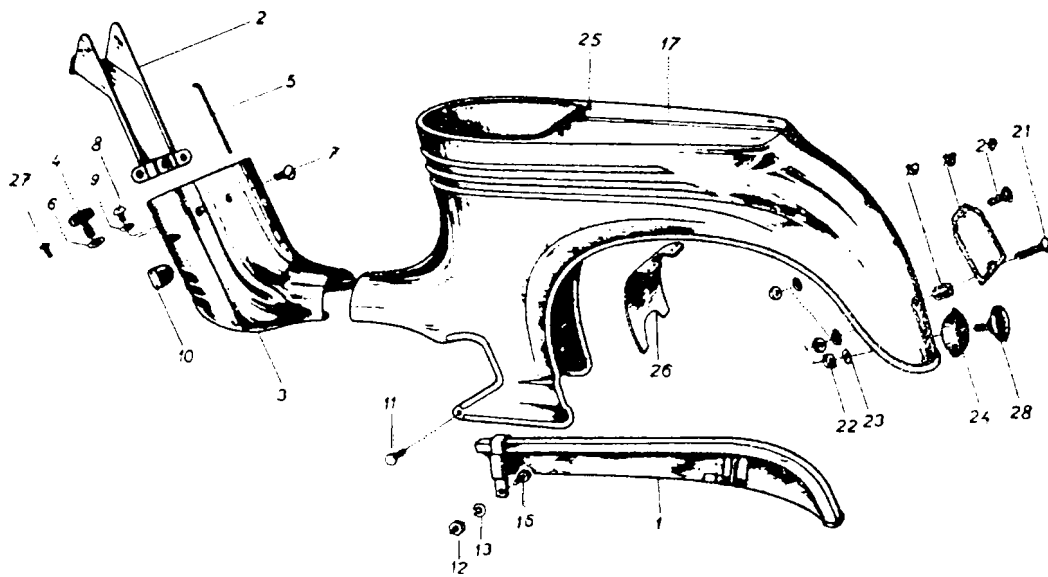
# Fuel tank - Kraftstoffbehälter - Reservoir de carburant - JAWA 555



F U E L T A N K  
 KRAFTSTOFFBEHÄLTER  
 RÉSERVOIR DE CARBURANT  
 TANQUE DE COMBUSTIBLES  
 БАК ТОЛИВНА

Ref. No. Abb. Nr.	Part No. Bezeichnung	Spare part Benennung	No. per set Stückzahl	Note Anmerkung
1	359-39-100	Fuel tank complete Kraftstoffbehälter	1	
	359-39-100/0	Fuel tank complete Kraftstoffbehälter	1	
2	359-39-012	Filler cup with insert Verschluss mit Einlage	1	
2a	359-39-040	Filler cup with insert and gauge Verschluss mit Messgefäß	1	
3	359-39-031	Seal Dichtung	1	
4	359-39-200	Fuel tap complete Kraftstoffhahn	1	
5	151-39-059	Spacer seal 1,5 Dichtung 1,5	1	assembled if necessary
6	150-11-008	Spacer seal 1,0 Dichtung 1,0	1	Nach Bedarf montiert
7	359-39-021	Fuel hose Rohr	1	

## Covers - Verkleidung - Couvres - JAWA 555



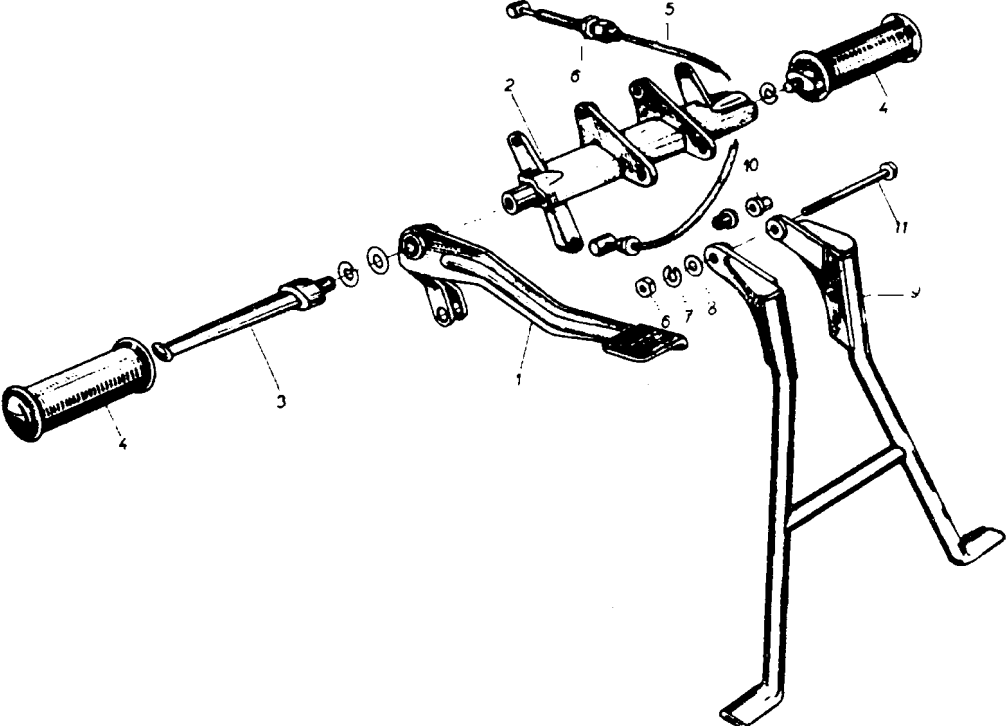
1	550-36-010	Chain cover Kettenkasten	1
	550-36-010/0	Chain cover Kettenkasten	1
2	359-36-020	Cover welded Geschweisstes Schutzblech	1
	359-36-020/0	Cover welded Geschweisstes Schutzblech	1
3	550-36-100	Front cowl complete Frontverkleidung, komplett	1
	550-36-100/0	Front cowl complete Frontverkleidung, komplett	1
4	359-36-040	Screw Schraube	1
5	359-36-145	Pin Achse	2
6	6 11733 1053	Washer dia 5,3 Unterlagscheibe 5,3	1
7	6 11157 2070	Screw M 5 x 12 Schraube M 5 x 12	3
8	6 11148 2070	Screw M 5 x 12 Schraube M 5 x 12	1
9	6 11740 2051	Washer dia 5,1 Unterlagscheibe 5,1	1
10	359-36-133	Grommet Tülle	1
11	6 11103 1103	Screw M 6 x 15 Schraube M 6 x 15	2

## Covers - Verkleidung - Couvres - JAWA 555

### COVERS - VERKLEIDUNG - COUVRES - CUBIERTES - КРЫШКИ

Ref. No.	Part No.	Spoke part	No. per set	Note
Abb. Nr.	Beseichnung	Bezeichnung	Stückzahl	Anmerkung
12	6 11401 2006	Nut M 6 Mutter M 6	1	
13	6 11740 2061	Washer dia 6 Unterlagscheibe 6	1	
16	6 11103 1101	Screw M 6 x 10 Schraube M 6 x 10	1	
17	555-36-051	Rear cowl Rückwärtige Verkleidung	1	
	555-36-051:0	Rear cowl Rückwärtige Verkleidung	1	
18	359-33-023	Number plate Nummerntafel	1	
19	555-36-021	Ring Ring	1	
	555-36-021/0	Ring Ring	1	
20	6 11167 1070	Screw M 6 x 12 Schraube M 6 x 12	1	
21	6 11167 2107	Screw M 5 x 25 Schraube M 5 x 25	1	
22	6 11401 2005	Nut M 5 Mutter M 5	3	
23	6 11740 2051	Washer dia 5,1 Unterlagscheibe 5,1	3	
24	555-36-024	Washer to buffer Unterlagscheibe unter den Rückstrahler	1	
25	555-36-058	Peg Stift	4	
26	555-31-004	Rubber cover Verkleidung /Gummi/	1	
27	6 11153 2069	Screw M 5 x 10 Schraube M 5 x 10	1	
28	359-33-022	Rear prismatic glass Rückstrahler	1	

**Footrests, Stand and brake pedal - Fussraster, Kippständer und Bremspedal - Reposé - pied et pédale de frein - JAWA 555**

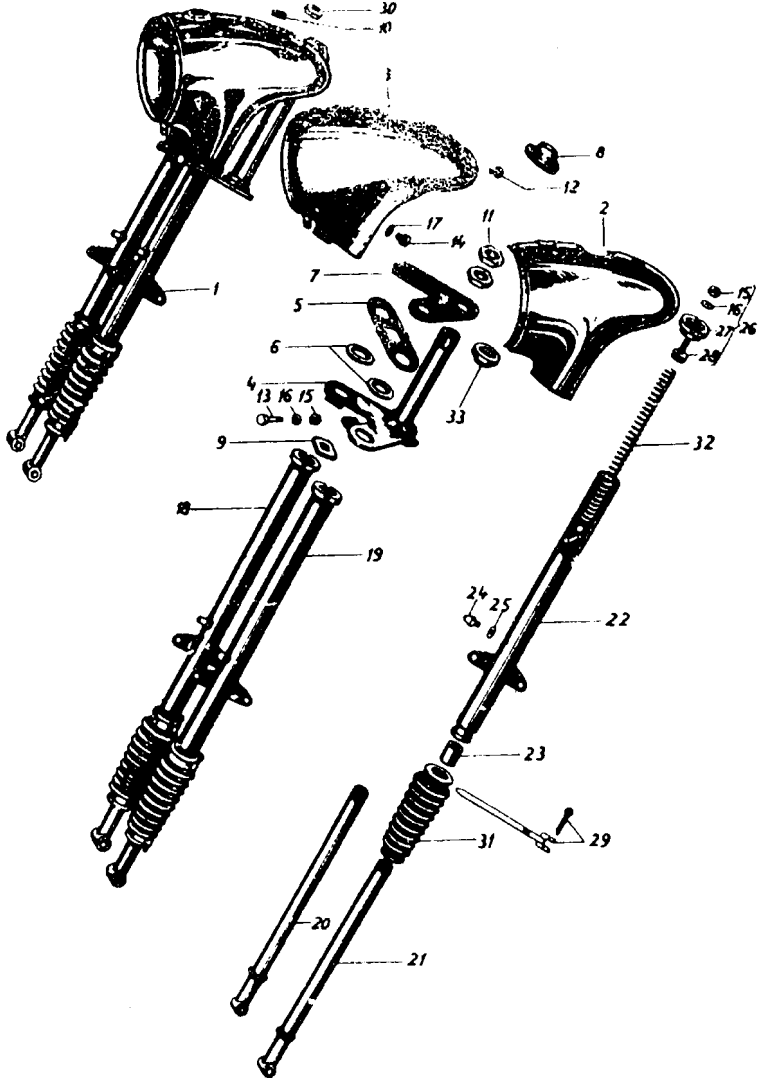


Footrests, Stand and brake pedal - Fussraster, Kippständer und  
Bremspedal - Repose - pied et pédale de frein - JAWA 555

FOOTRESTS, STAND AND BRAKE PEDAL  
FUSSRASTER, KIPPSTÄNDER UND BREMSPEDAL  
REPOSE - PIED ET PÉDALE  
ESTRIPOS Y SOPORTE  
ПОДНОЖКИ И ПОРТАЛЫ

Ref.No. Abb.Nr.	Part No. Bezeichnung	Spare part Benennung	No. per set Stück- zahl	Note Anmer- kung
1	555-37-020	Brake operating lever welded Geschweiseter Bremshebel	1	
2	555-37-010	Foot rests bracket Fussraster-Halter	1	
	555-37-010/0	Foot rests bracket Fussraster-Halter	1	
3	555-37-024	Footrest pin Fussraster-Bolzen	2	
4	353-37-071	Footrest rubber Fussraster-Gummi	2	
5	555-37-030	Rear brake operating cable, Bowdenzug der rückwärtigen Bremsse, komplett	1	complete
6	6 11403 2006	Nut M 6 Mutter M 6	1	
9	550-37-050	Motorcycle stand Kippständer	1	
	550-37-050/0	Motorcycle stand Kippständer	1	
10	550-37-059	Distance piece Distanzrohr	2	
11	6 11101 1...	Screw M 8 x 75 Schraube M 8 x 75	1	
12	6 11401 1008	Nut M 8 Mutter M 8	1	
13	6 11740 1082	Washer Unterlagscheibe	1	
14	6 11701 1084	Washer Unterlagscheibe	1	

Front fork - Vordergabel - Fourche avant - JAWA 555



# Front fork - Vordergabel - Fourche avant - JAWA 555

FRONT-FORK  
VORDERGABEL  
FOURCHE AV  
HORQUILLA DELANTERA  
ПЕРЕДНЯЯ ВИЛКА

Ref. No. Abb. Nr.	Part No. Bezeichnung	Spare part Benennung	No. per set Stückzahl	Note Anmerkung
1	555-41-000	Front fork complete Vordergabel, komplett	1	Is delivered only in parts. Wird nur in Bestandteilen geliefert.
2	550-41-010	L H nacelle Linke Gehäusehälfte	1	
	550-41-010/0	L H nacelle Linke Gehäusehälfte	1	
3	550-41-031	R H nacelle Rechte Gehäusehälfte	1	
	550-41-031/0	R H nacelle Rechte Gehäusehälfte	1	
4	550-41-025	Steering lug with cup, bottom part Unterer Träger mit Schale	1	
	550-41-025/0	Steering lug with cup, bottom part Unterer Träger mit Schale	1	
5	359-41-035	Covering sheet Schutzblech	1	
	359-41-035/0	Covering sheet Schutzblech	1	
6	359-41-036	Washer Unterlagscheibe	2	
7	359-41-032	Head lug, upper part Oberer Träger	1	
	359-41-032/0	Head lug, upper part Oberer Träger	1	
8	359-41-037	Grommet Tülle	1	
9	359-41-038	Grommet Tülle	1	
10	359-41-039	R H grommet Rechte Tülle	1	
11	151-41-007	Nut Mutter	2	

# Front fork - Vordergabel - Fourche avant - JAWA 555

## FRONT FORK - VORDERGABEL - FOURCHE AV - HORQUILLA DELANTERA - ПЕРЕДНЯЯ ВИЛКА

Ref. No.	Part No.	Spare part	No. per set	Note
Abb. Nr.	Bezeichnung	Benennung	Stückzahl	Anmerkung
12	6 11148 2038	Screw M 4 x 6 Schraube M 4 x 6	1	
13	6 11101 2108	Screw M 6 x 28 Schraube M 6 x 28	2	
14	6 11103 2100	Screw M 6 x 7 Schraube M 6 x 7	2	
15	6 11401 2006	Nut M 6 Mutter M 6	4	
16	6 11740 2061	Washer dia 6,1 Unterlagscheibe 6,1	4	
17	6 11721 2070	Washer dia 7 Unterlagscheibe 7	2	
18	555-41-100	R H Fork leg Rechter Gabelarm	1	
	555-41-100/0	R H Fork leg Rechter Gabelarm	1	
19	555-41-200	L H Fork leg Linker Gabelarm	1	
	555-41-200/0	L H Fork leg Linker Gabelarm	1	
20	555-41-120	R H plunger welded Geschweisstes rechtes Gleitstück	1	
	555-41-120/0	R H plunger welded Geschweisstes rechtes Gleitstück	1	
21	555-41-210	L H plunger welded Geschweisstes linkes Gleitstück	1	
	555-41-210/0	L H plunger welded Geschweisstes linkes Gleitstück	1	
22	555-41-212	L H tube with bushes Linkes Rohr mit Büchsen	1	
	555-41-212/0	L H tube with bushes Linkes Rohr mit Büchsen	1	



## Front fork - Vordergabel - Fourche avant - JAWA 555

### FRONT FORK - VORDERGABEL - FOURCHE AV - HORQUILLA DELANTERA - ПЕРЕДНЯЯ ВИЛКА

Ref. No. Abb. Nr.	Part No. Bezeichnung	Spare part Benennung	No. per set Stück- zahl	Note Anmer- kung
23	359-41-114	Bush Buchse	4	
24	6 17421 1006	Lubricator M 6 Kopf M 6	2	
25	555-41-117	Washer Unterlagscheibe	2	
26	359-41-130	Plug complete Verschluss, komplett	2	
27	359-41-131	Plug Verschluss	2	
28	359-41-132	Spring rest Federstütze	2	
29	359-41-140	Top strap Klemme	4	
30	359-41-042	Grommet Tülle	1	
31	359-41-161	Sleeve Manschette	2	
32	359-41-162	Spring Feder	2	
33	359-41-034	Cup Schale	1	
34	09 9935 28	Mileage recorder Geschwindigkeitsmesser	1	
35		Flexible shaft 1250 mm Biegsame Welle 1250 mm	1	
36	555-40-010	Washer to mileage recorder Unterlagscheibe unter den Geschwindigkeitsmesser	1	

Note: Front fork with front mudguard model 555 can be also assembled as a complete assembly subgroup to Ultra-lightweight motorcycle JAWA 550.

Anmerkung: Die Vordergabel mit dem vorderen Kotflügel der Type 555 kann auch für die Type 550 als Ganzes verwendet werden.

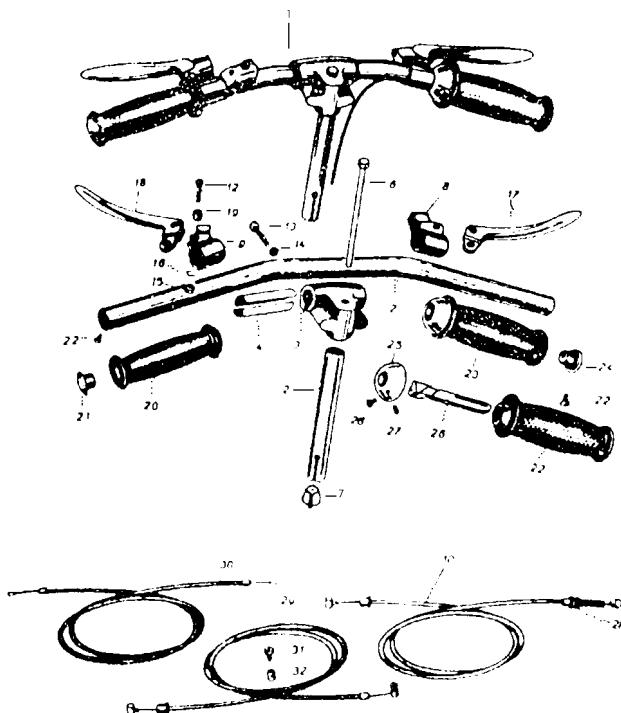
**Front mudguard - Vorderer Kotflügel - Garde - boue avant - JAWA 555**



FRONT MUDGUARD  
 VORDERER KOTFLUEGEL  
 GARDE - BOUE AV  
 GUARDABARROS DELANTERO  
 КРМЛЮ НЕПЕРЕДНЕГО КОЛЕСА

Ref. No. Abb. Nr.	Part No. Bezeichnung	Spare part Benennung	No. per set Stück- zahl	Note Anmerkung
1	555-43-011	Front mudguard Vorderer Kotflügel	1	
	555-43-011/0	Front mudguard Vorderer Kotflügel	1	
2	6 11103 1102	Screw M 6 x 12 Schraube M 6 x 12	4	

**Handlebars with control cables - Lenkstange met Bowdenzügen - Guidon avec cables - JAWA 555**



Handlebars with control cables - Lenkstange met Bowdenzügen -  
 Guidon avec cables - JAWA 555

HANDLEBARS WITH CONTROL CABLES  
 LENKSTANGE MIT BOWDENZUEGEN  
 GUIDON AVEC CABLES  
 GUIAS CON ACCERORIOS  
 PУЛБ

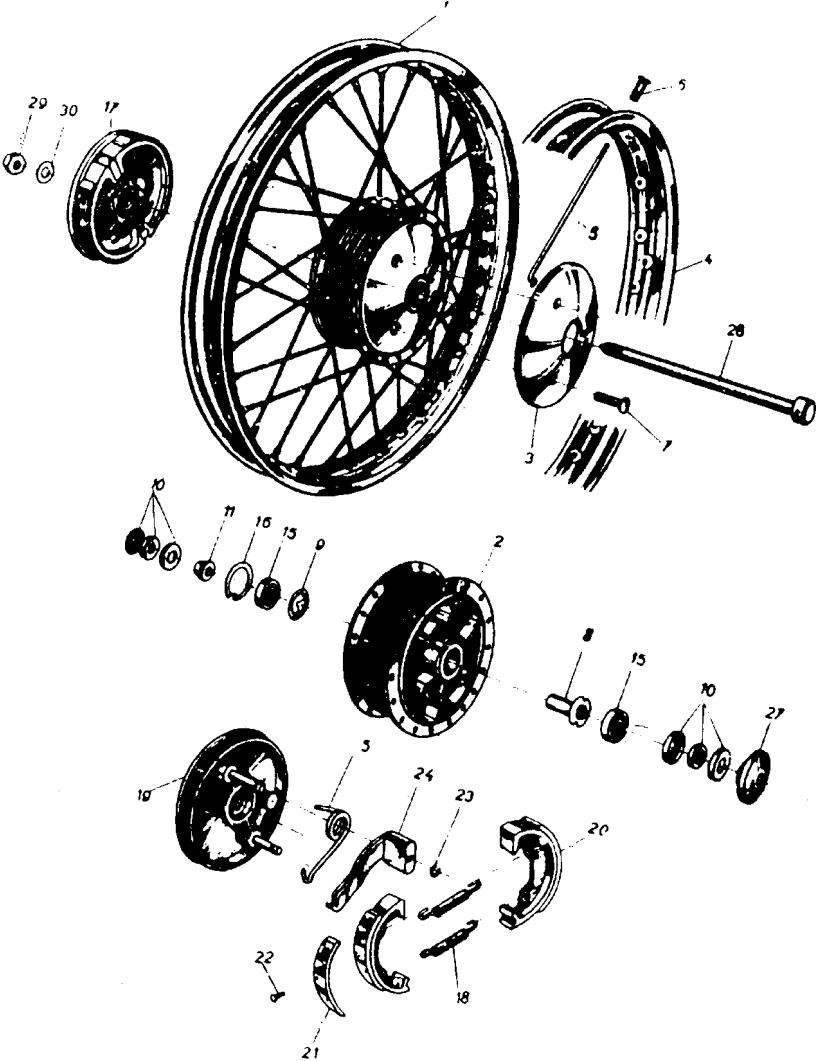
Ref. No. Abb. Nr.	Part No. Bezeichnung	Spare part Benennung	No. per set Stück- zahl	Note Anmerkung
1	555-46-015	Handlebars with throttle cable Lenker mit Gasbowdenzug	1	
2	555-46-012	Handlebars with brackets only Lenkerrohr	1	
3	555-46-017	Handlebars stem Halter des Lenkerrohres	1	
4	555-46-013	Insert Einlage	2	
5	555-46-018	Handlebar stud Lenkersäule	1	
6	555-46-021	Handlebar stem stud Lenkerachse	1	
7	550-46-022	Handlebar stem stud plug Lenkerkegel	1	
8	555-46-052	Brake lever bracket Bremshebelhalter	1	
9	555-46-053	Clutch lever bracket Kupplungshebelhalter	1	
10	555-46-060	Front brake operating cable Bowdenzug der vorderen Bremse	1	
11	6 11403 1006	Nut M 6 Mutter M 6	1	
12	555-46-063	Lever screw Hebelschraube	2	
13	6 11101 2187	Screw M 8 x 53 Schraube M 8 x 53	2	
14	6 11701 2084	Washer dia 8,4 Unterlagscheibe 8,4	2	
15	6 11401 2005	Nut M 5 Mutter M 5	2	

## Handlebars with control cables - Lenkstange met Bowdenzügen - Guidon avec cables - JAWA 555

HANDLEBARS WITH CONTROL CABLES - LENKSTANGE MIT BOWDENZUEGEN -  
GUIDON AVEC CABLES - GUIAS CON ACCERORIOS - PУЛБ

Ref. No. Part No. No. Bezeichnung Abb. Nr.	Spare part Benennung	No. per set Stück- zahl	Note Anmer- kung
16	6 11740 2051 Washer dia 5,1 Unterlagscheibe	2	
17	353-46-060 R H lever complete Rechter Handhebel, komplett	1	
18	353-46-070 L H lever complete Linker Handhebel, komplett	1	
19	353-46-081 Bush Büchse	2	
20	353-46-082 Fixed grip Fester Handgriff	1	
21	359-46-035 Plug Verschlusspfropfen	1	
22	6 11157 1070 Screw M 5 x 12 Schraube M 5 x 12	2	
23	550-46-100 Twist grip complete Drehgriff, komplett	1	
24	359-46-101 Plug of twist grip Verschlusspfropfen	1	
25	353-46-105 Retention cup with spring Federring	1	
26	353-46-112 Guide core Fangstück	1	
27	353-46-109 Screw Schraube	1	
28	6 11181 2098 Screw M 6 x 5 Schraube M 6 x 5	1	
29	359-46-070 Clutch cable complete Kupplungsbowdenzug, komplett	1	
30	359-46-080 Throttle operating cable Gasbowdenzug	1	
31	150-49-030 Screw M 6 x 8 Schraube M 6 x 8	1	
32	353-46-031 Cable end piece Bowdenstütze	1	

Front Wheel - Vorderrad - Roue directrice - JAWA 555



# Front Wheel - Vorderrad - Roue directrice - JAWA 555

FRONT WHEEL  
VORDERRAD  
ROUE DIRECTRICE  
RUEDA DELANTERA  
ПЕРЕДНЕЕ КОЛЕСО

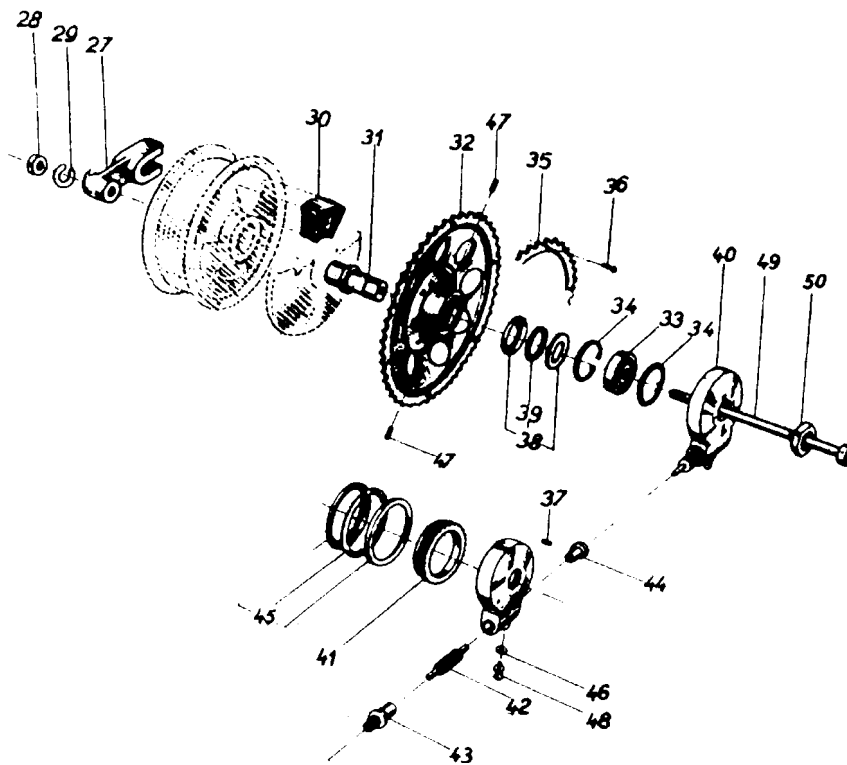
Ref. No. Abb. Nr.	Part No. Bezeichnung	Spare part Benennung	No. per set Stückzahl	Note Anmerkung
1	555-51-100	Hub with rim Nabe mit Felge	1	
2	555-51-101	Hub complete Nabe, komplett	1	
3	555-51-111	Back plate Bremsdeckel	1	
4	555-51-112	Rim size 16 x 1,5'' Felge 1,5 x 16''	1	
5	555-51-113	Spoke 13 gge /2,2987 mm dia/ 150 mm long Speichen 2,2987 x 150	36	
6	6 97653 5030	Wiggle Mutter	36	
7	6 11157 1069	Screw M 5 x 10 Schraube M 5 x 10	3	
8	555-51-020	Hub distance piece Mittleres Distanzrohr	1	
9	555-51-041	Ring Ring	1	
10	555-51-236	Rubber seal Dichtungsring	2	
11	555-51-044	Spacer ring Distanzring	1	
12	359-51-131	Tyre cover 2,5 x 16'' Reifen 2,5 x 16''	1	No pictura. Nicht abge- bildet.
13	359-51-132	Tyre tube 2,5 x 16'' Schlauch 2,5 x 16''	1	
14	359-51-133	Tube lining 16'' Gummiband 16''	1	
15	6 00020 6201	Ball bearing 6201 Kugellager 6201	2	
16	6 12931 0032	Safety ring dia 32 x 1,2 Sicherungerring Ø 32 x 1,2	1	

## Front Wheel - Vorderrad - Roue directrice - JAWA 555

### FRONT WHEEL - VORDERRAD - ROUE DIRECTRICE - RUEDA DELANTERA - ПЕРЕДНЕЕ КОЛЕСО

Ref. No. Abb. Nr.	Part No. Bezeichnung	Space part Benennung	No. per set Stück- zahl	Note Anmer- kung
17	555-51-200	Back plate with brake shoes Bremsdeckel, komplett	1	composed of items: enthält die Posten: 18, 19, 20, 23, 24, 25.
18	359-51-235	Spring Feder	2	
19	555-51-201	Back plate Bremsdeckel	1	
20	555-51-210	Brake shoe complete Bremsbacken, komplett	2	
21	555-51-212	Brake shoe lining Bremsbelag	2	
22	6 12330 5288	Rivet 3 x 8 Niete 3 x 8	6	
23	555-51-225	Spring washer Federsicherung	1	
24	555-51-220	Lever with cam complete Brems Schlüssel, komplett	1	
25	555-51-226	Spring Feder	1	
27	555-51-010	Hub distance piece complete Nabendistanzring, komplett	1	
28	555-51-031	Spindle Achse	1	
29	6 11401 2112	Nut M 12 x 1,5 Mutter M 12 x 1,5	1	
30	6 11740 1122	Washer dia 12,2 Unterlagscheibe 12,2	1	

# Rear wheel - Hinterrad - Roue motrice - JAWA 555



REAR WHEEL  
 HINTERRAD  
 ROUE MOTRICE  
 RUEDA TRASERA  
 ЗАДНЯЯ КОЛЕСО

Ref. No. / Abb. / Nr.	Part No. / Bezeichnung	Spare part / Benennung	No. per set / Stückzahl	Note / Anmerkung
-----------------------	------------------------	------------------------	-------------------------	------------------

Beginning with ref. number 1 to ref. number 26 the replacement parts of the Front Wheel are identical to those of the Rear Wheel.

Bis zur Abbildung Nr. 26 sind die Bestandteile des Hinterrades mit jenen des Vorderrades identisch.

27	555-56-331	Buffer Auffangung der Reaktion	1	
28	6 11401 2112	Nut M 12 x 1,5 Mutter M 12 x 1,5	1	
29	6 11740 1122	Washer dia 12,2 Unterlagscheibe 12,2	1	
30	555-56-114	Hard rubber insert Einlage /Hartgummi/	3	

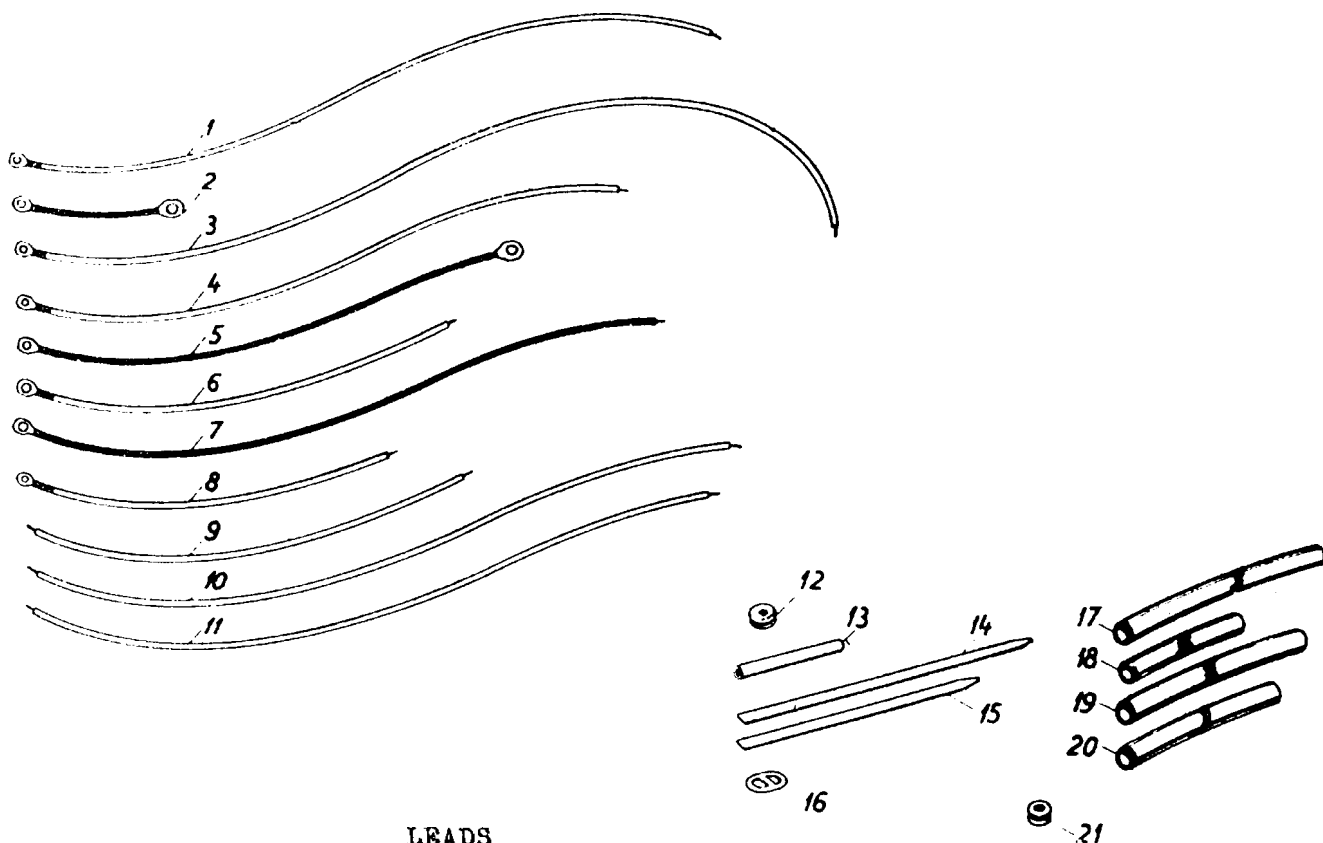


## Rear wheel - Hinterrad - Roue motrice - JAWA 555

REAR WHEEL - HINTERRAD - ROUE MOTRICE - RUEDA TRASERA  
ЗАДНЕЕ КОЛЕСО

Ref. No. Abb. Nr.	Part No. Bezeichnung	Spare part Benennung	No. per set Stückzahl	Note Anmerkung
31	555-56-301	Hub Nabe	1	
32	555-56-310	Sprocket, complete Kettenrad, komplett	1	
33	6 0010 6004	Ball bearing 6004 Kugellager 6004	1	
34	6 12931 0042	Safety ring dia 42 x 1,5 Sicherungsring 42 x 1,5	2	
35	359-56-105	Sprocket only Kettenrad	1	
36	6 12301 0369	Rivet 4 x 10 Niete 4 x 10	6	
37	555-56-312	Peg dia 2 x 20 Stift Ø 2 x 20	3	
38	555-56-335	Sealing ring Dichtung	1	
39	555-56-322	Felt ring dia 40 mm Filz Ø 40	1	
40	555-56-400	Mileage recorder drive Geschwindigkeitsmesser- antrieb	1	
41	555-56-402	Driving gear 21 teeth Antriebsrad Z 21	1	
42	555-56-403	Helical gear Schnecke	1	
43	555-56-404	Bush Buchse	1	
44	555-56-405	Plug Pfropfen	1	
45	555-56-407	Sealing ring Dichtung	1	
46	555-56-408	Washer Unterlagscheibe	1	
47	6 12150 0287	Peg dia 3 x 6 Stift Ø 3 x 6	1	
48	6 17421 1006	Lubricator M 6 Kopf M 6	1	

# Leads - Kabel - Conducteurs - JAWA 555



LEADS  
KABEL  
CONDUCTEURS  
CABLES  
ЭЛЕКТРОПРОВОДЫ

Ref. No.	Part No.	Spare part Benennung	No. per set Stück- zahl	Note Anmer- kung
1a	555-60-117	Tail lamp lead, yellow Kabel des Schlusslichtes, gelb	1	
2	359-60-030	Battery to frame lead, black Kabel des Akkumulators „Masse“, schwarz	1	
3a	555-60-118	Tail lamp lead 2, yellow Kabel des Schlusslichtes 2, gelb	1	
4	359-60-115	Horn lead 1, green Kabel des Signalhorns 1, grün	1	
5	359-60-120	Contact breaker lead, black Kabel des Unterbrechers, schwarz	1	

# Leads - Kabel - Conducteurs - JAWA 555

## LEADS - KABEL - CONDUCTEURS - CABLES - ЭЛЕКТРОПРОВОДЫ

Ref. No. Part No. Abb. Nr.	Part No. Bezeichnung	Spare part Benennung	No. per set Stück- zahl	Note Anmer- kung
6	359-60-125	Ignition coil lead, green Kabel der Zündspule, grün	1	
7	359-60-130	Cut off contact lead, black Kurzschlusskabel, schwarz	1	
8	359-60-135	Dip switch lead 1, blue Kabel des Abblendschalters 1, blau	2	
9	359-60-141	Dip switch lead 2, red Kabel des Abblendschalters 2, rot	1	
10	359-60-142	Head lamp lead, white Scheinwerferkabel, weiss	1	
11	359-60-143	Horn lead 2, green Kabel des Signalhorns 2, grün	1	
12	359-60-035	Rubber grommet Gummitülle	1	
13	156-65-047	Rubber sleeve Gummikabelausführung	1	
14	62820601190	Fastening strap 190 Kabelmanschette 190	3	
15	62820601150	Fastening strap 150 Kabelmanschette 150	1	
16	62821000000	Buckle Spange	4	
17	359-60-145	Protecting tube 560 Kabeltülle 560	1	
18	359-60-146	Protecting tube 250 Kabeltülle 250	1	
19	359-60-147	Protecting tube 480 Kabeltülle 480	1	
20	359-60-148	Protecting tube 300 Kabeltülle 300	1	
21	150-49-005	Grommet Tülle	1	

**Magnetic dynamo generator with contact breaker - Magdynamo mit Unterbrecher - Magdynamo avec rupteur - JAWA 555**



**Magnetic dynamo generator with contact breaker - Magdynamo mit Unterbrecher - Magdynamo avec rupteur - JAWA 555**

MAGNETIC DYNAMO GENERATOR WITH CONTACT BREAKER  
 MAGDYNAMO MIT UNTERBRECHER  
 MAGDYNAMO AVEC RUPTEUR  
 DINAMO CON INTERRUPTOR  
 ГЕГЕПАТОР

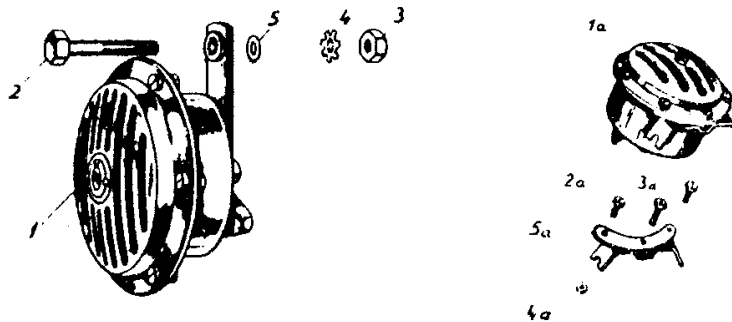
Ref. No. Abb. Nr.	Part No. Bezeichnung	Spare part Benennung	No. per set Stückzahl	Note Anmerkung
1	359-61-000	Magnetic dynamo generator complete Magdynamo, komplett	1	
2	359-61-011	Cam Nocke	1	
3	6 11105 2087	Screw M 5 x 35 Schraube M 5 x 35	1	
4	6 11131 2077	Screw M 5 x 30 Schraube M 5 x 30	2	
5	6 11740 2051	Washer dia 5,1 Unterlagscheibe 5,1	3	
6	359-61-012	Fixing pawl Halter	2	
7	359-61-400	Rotor complete Rotor, komplett	1	
8	359-61-110	Stator complete Stator, komplett	1	
9	359-61-200	Contact breaker complete Unterbrecher, komplett	1	
10	359-61-120	Terminal base plate Klemmplatte	1	
11	359-61-220	Contact breaker base plate Grundplatte im Unterbrecher	1	
12	355-61-230	Felt pad assembly Schmierfilm	1	
13	6 12301 0205	Rivet Niete	1	
14	355-61-240	Contact holder complete Kontakthalter, komplett	1	
15	355-61-260	Contact breaker arm Schwinghebel	1	
16	359-61-270	Condenser Kondensator	1	
17	355-61-111	Condenser bracket Kondensatorhalter	1	

**Magnetic dynamo generator with contact breaker - Magdynamo mit Unterbrecher - Magdynamo avec rupteur - JAWA 555**

MAGNETIC DYNAMO GENERATOR WITH CONTACT BREAKER - MAGDYNAMO  
 MIT UNTERBRECHER - MAGDYNAMO AVEC RUPTEUR - DYNAMO CON INTER-  
 RUPTOR - ГЕГЕПАТОР

Ref. No.	Part No.	Spare part Benennung	No. per set Stück- zahl	Note Anmer- kung
18	355-61-112	Condenser washer Unterlage des Kondensators	1	
19	355-61-211	Insulating washer Isolations-Scheibe	2	
20	6 11133 2038	Screw M 4 x 6 Schraube M 4 x 6	3	
21	6 11133 2039	Screw M 4 x 8 Schraube M 4 x 8	2	
22	6 11183 2039	Buffer screw Einbauschraube	2	
23	6 11702 2043	Washer dia 4,3 Unterlagscheibe 4,3	3	
24	6 11740 2041	Washer dia 4,1 Unterlagscheibe 4,1	7	
25	355-61-212	Insulating pad Isolations-Scheibe	1	
26	355-61-214	Washer Unterlagscheibe	1	
27	6 11133 2042	Screw M 4 x 15 Schraube M 4 x 15	1	
28	6 11133 2037	Screw M 4 x 5 Schraube M 4 x 5	1	
29	6 11401 2004	Nut M 4 Mutter M 4	2	
30	359-61-100	Stator complete Stator, komplett	1	

# Electric horn - Signalhorn - Avertisseur - JAWA 555



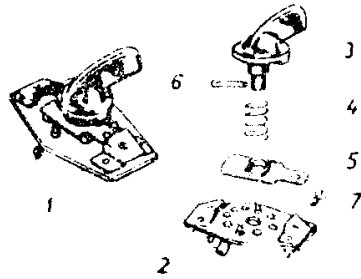
ELECTRIC HORN  
SIGNALHORN  
AVERTISSEUR  
BOCINA ELÉCTRICA  
СИГНАЛ

Ref. No. Abb. Nr.	Part No. Bezeichnung	Spare part Benennung	No. per set Stück- zahl	Note Anmer- kung
1	359-62-000	Electric Horn complete Signalhorn	1	+ /
1a	03-9413-00	Electric vibrator Wechselstromsignalhorn	1	+ /
2	6 11101 2185	Screw M 8 x 50 Schraube M 8 x 50	1	
2a	6 111321. ..	Screw M 3 x 8 Schraube M 3 x 8	2	
3	6 11401 2008	Nut M 8 Mutter M 8	1	
3a	6 11133 1...	Screw M 3 x 12 Schraube M 3 x 12	1	
4	6 11740 2082	Washer dia 8,2 Unterlagscheibe 8,2	1	
4a	6 114031 1...	Nut M 3 Mutter M 3	3	
5	6 11701 2084	Washer dia 8,4 Unterlagscheibe 8,4	1	
5a	550-62-006	Catch Fangstück	1	

+ / Both electric horn and vibrator are manufactured. Vibrator is mounted between front fork legs.

Es wird ein Signalhorn und ein Wechselstromsignalhorn erzeugt. Das Wechselstromsignalhorn wird zwischen die Arme der Vordergabel montiert.

# Switch box - Schaltkasten - Commutateur- JAWA 555

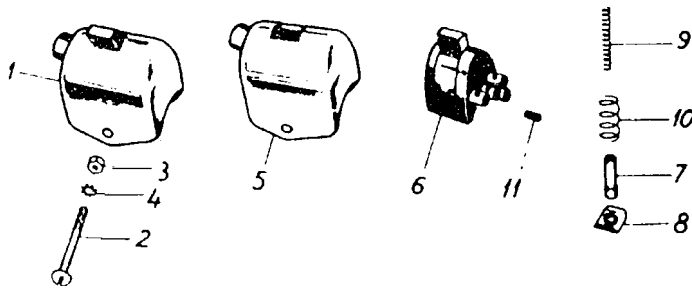


SWITCH BOX  
 SCHALTKASTEN  
 COMMUTEUR  
 CAJA DE DISTRIBUCIÓN  
 ЦЕНТРАЛЬНЫЙ ПЕРЕКЛЮЧИТЕЛЬ

Ref. No. Abb. Nr.	Part No. Bezeichnung	Spare part Benennung	No. per set Stück- zahl	Note Anmer- kung
1	359-63-000	Switch box complete Schaltkasten, komplett	1	
2	359-63-010	Index plate Klemmplatte	1	
3	359-63-011	Switch lever proper Hebel	1	
4	359-63-012	Switch lever spring Feder	1	
5	359-63-013	Contact bridge Verbindungsplatte	1	
6	6 11781 2131	Split pin 1,6 x 15 Spring 1,6 x 15	1	
7	6 11157 2039	Screw M 4 x 8 Schraube M 4 x 8	2	



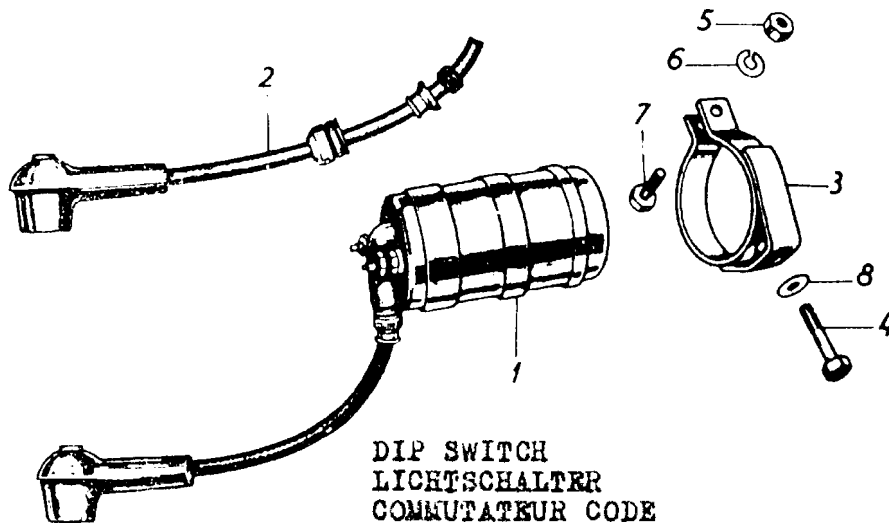
# Dip switch - Lichtschalter - Commutateur code - JAWA 555



DIP SWITCH  
 LICHTSCHALTER  
 COMMUTATEUR CODE  
 COMMUTADOR DE LUCES  
 ПЕРЕКЛЮЧИТЕЛЬ СВЕТА

Ref. No. Abb. Nr.	Part No. Bezeichnung	Spare part Benennung	No. per set Stückzahl	Note Anmerkung
1	353-65-101	Dip switch and stop switch complete Abblendschalter, komplett	1	
2	6 11146 3901	Screw M 3,5 x 28 Schraube M 3,5 x 28	1	
3	6 11401 2035	Nut M 3,5 Mutter M 3,5	1	
4	6 11740 2036	Washer dia 3,6 Unterlagscheibe 3,6	1	
5	353-65-120	Housing complete with horn button Gehäuse, komplett	1	
6	353-65-140	Dip switch body Abblendschalterkörper	1	
7	353-65-131	Contact point of switch Kontaktblech	1	
8	353-65-132	Contact plate of switch Kontakt	1	
9	353-65-133	Inner spring Innenfeder	1	
10	353-65-134	Outer spring Aussenfeder	1	
11	353-65-135	Grub screw Einstellschraube	3	
12	6 11148 2023	Screw M 3 x 4 Schraube M 3 x 4	1	

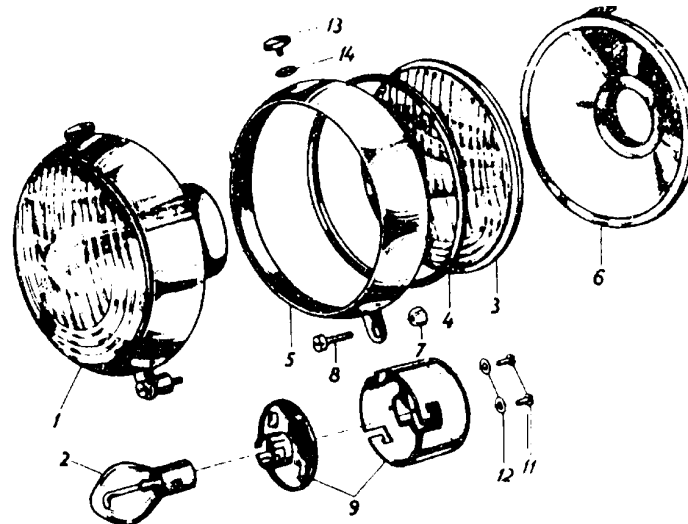
# Ignition coil - Zündspule - Bobine dallumage - JAWA 555



DIP SWITCH  
 LICHTSCHALTER  
 COMMUTATEUR CODE  
 COMMUTADOR DE LUCES  
 ПЕРЕКЛЮЧИТЕЛЬ СВЕТЛА

Ref. No.	Part No.	Spare part	No. per set	Note
Abb. Nr.	Bezeichnung	Benennung	Stückzahl	Anmerkung
1	353-65-101	Dip switch and stop switch complete Abblendschalter, komplett	1	
2	6 11146 3901	Screw M 3,5 x 28 Schraube M 3,5 x 28	1	
3	6 11401 2035	Nut M 3,5 Mutter M 3,5	1	
4	6 11740 2036	Washer dia 3,6 Unterlagscheibe 3,6	1	
5	353-65-120	Housing complete with horn button Gehäuse, komplett	1	
6	353-65-140	Dip switch body Abblendschalterkörper	1	
7	353-65-131	Contact point of switch Kontaktblech	1	
8	353-65-132	Contact plate of switch Kontakt	1	
9	353-65-133	Inner spring Innenfeder	1	
10	353-65-134	Outer spring Aussenfeder	1	
11	353-65-135	Grub screw Einstellschraube	3	
12	6 11148 2023	Screw M 3 x 4 Schraube M 3 x 4	1	

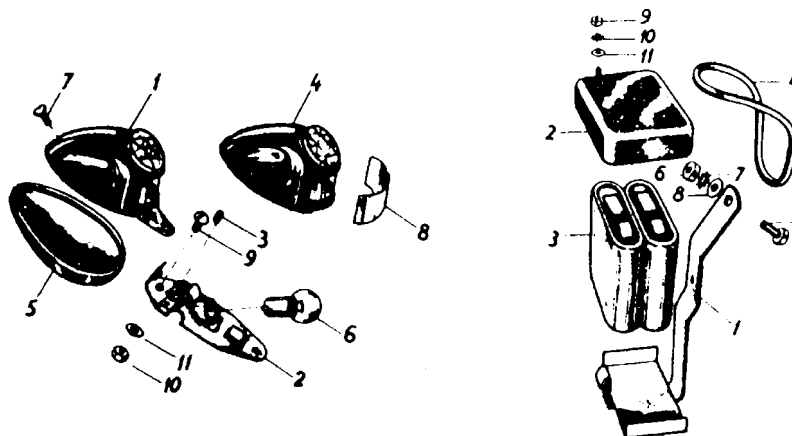
# Head lamp - Scheinwerfer - Phare - JAWA 555



HEAD LAMP  
SCHEINWERFER  
PHARE  
REFLECTOR  
ΦAPA

Ref. No. Abb. Nr.	Part No. Bezeichnung	Spare part Benennung	No. per set Stück- zahl	Note Anmer- kung
1	359-67-000	Head lamp complete Scheinwerfer, komplett	1	
2	6 94311 6015	Electric bulb 6 V / 15 W Glühbirne 6 V / 15 W	1	
3	359-67-011	Headlamp glass Scheinwerferglas	1	
4	359-67-012	Sealing sleeve Dichtungsmanschette	1	
5	359-67-013	Rim Verschluss-Rahmen	1	
6	359-67-015	Headlamp reflector Scheinwerferspiegel	1	
7	353-67-014	Distance insert Distanzeinlage	1	
8	353-67-015	Fastening screw 3 x 6 Befestigungs-Schraube	1	
9	353-67-041	Bulb socket and cover Körper mit Verschluss	1	
11	6 11334 2025	Screw M 3 x 6 Schraube M 3 x 6	2	
12	6 11726 2032	Washer dia 3,2 Unterlagscheibe 3,2	2	
13	359-67-016	Adjusting screw Regelschraube	1	

# Tail lamp - Schlusslicht - Lanterne arriere - JAWA 555



SCHLUSSLICHT  
 LANTERNE ARRIERE  
 LUR TRASERA  
 ЗАДНИЙ ФОНАРЬ

Ref. No. Abb. Nr.	Part No. Bezeichnung	Spare part Benennung	No. per set Stückzahl	Note Anmerkung
1	10 33 70	Tail lamp complete Schlusslicht, komplett	1	
2	10 33 77	Base plate complete Halter, komplett	1	
3	6 11185 2038	Screw M 4 x 6 Schraube M 4 x 6	1	
4	10 33 92	Housing complete Gehäuse, komplett	1	
5	10 33 71	Rubber pad of tail lamp Unterlagsplatte des Schlusslichtes	1	
6	6 94316 6003	Electric bulb 6 V / 5 W Glühbirne 6 V / 5 W	1	
7	6 11157 2039	Screw M 4 x 8 Schraube M 4 x 8	1	
8	10 33 94	Glass Glas	1	
9	6 11148 2069	Nut M 5 x 10 Schraube M 5 x 10	1	
10	6 11401 2005	Nut M 5 Mutter M 5	1	
11	6 11740 2051	Washer dia 5,1 Unterlagscheibe 5,1	1	

## Dry cell battery - Trockenbatterie - batterie - JAWA 555

DRY CELL BATTERY  
TROCKENBATTERIE  
BATTERIE  
BATERIA  
BATAPEH

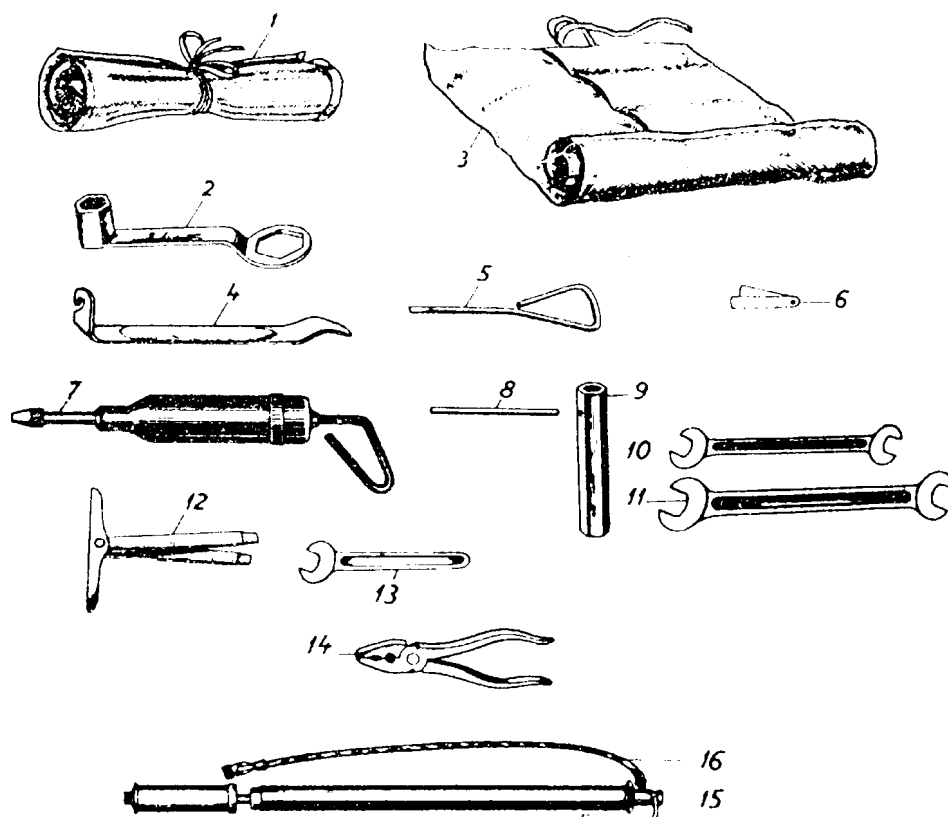
Ref.No. Abb.Nr.	Part No. Bezeichnung	Spare part Benennung	No.per set Stück- zahl	Note Anmer- kung
1	359-69-010	Bracket welded Geschweisster Halter	1	
1a	359-69-011	Bracket welded Geschweisster Halter	1	
2	359-69-020	Lid complete Deckel, komplett	1	
3	359-69-024	Dry cell battery Trockenbatterie	2	
4	359-69-015	Fastening strap Befestigungsband	1	
5	6 11103 2103	Screw M 6 x 15 Schraube M 6 x 15	1	
6	6 11401 2006	Nut M 6 Mutter M 6	1	
7	6 11740 2061	Washer dia 6,1 Unterlagscheibe 6,1	1	
8	6 11702 2064	Washer dia 6,4 Unterlagscheibe 6,4	1	
9	6 11401 2035	Nut M 3,5 Mutter M 3,5	3	
10	6 11740 2036	Washer dia 3,6 Unterlagscheibe 3,6	3	
11	6 11702 4037	Washer dia 3,7 Unterlagscheibe 3,7	3	
12a	6 11101 2095	Screw M 5 x 75 Schraube M 5 x 75	2	
13a	6 11401 2005	Nut M 5 Mutter M 5	2	
14a	6 11701 2053	Washer dia 5,3 Unterlagscheibe 5,3	2	

Note: 1/Drawing shows parallel contact with battery.

2/When electric vibrator is assembled, dry cell battery with bracket are not delivered.

Anmerkung: 1/Die Abbildung zeigt die Parallelschaltung der Batterien.  
2/Falls das Signalhorn für Wechselstrom montiert wird,  
werden die Batterie mit dem Halter nicht geliefert.

**Tools and tyre inflater - Werkzeugsatz lund Luftpumpe -  
 Equipement et supplements - JAWA 555**



**TOOLS AND TYRE INFLATER  
 WERKZEUGSATZ UND LUFTPUMPE  
 EQUIPEMENT ET SUPPLÉMENTS  
 EQUIPO Y ACCESORIOS  
 КОМПЛЕКТНЫЙ ИНСТРУМЕНТ**

Ref. No.	Part No.	Spare part Benennung	No. per set Stück- zahl	Note Anmer- kung
	359-71-600	Set of tools Werkzeugsatz		1/
1	359-71-001	Set of tools in tool kit Werkzeugsatz in Wickelleinwand	1	
1a	555-71-001	Set of tools in tool kit Werkzeugsatz in Wickelleinwand	1	
2	353-71-020	Sparking plug spanner Zündkerzenschlüssel	1	
3	353-71-015	Canvas tool kit Wickelleinwand	1	
4	151-67-014	Tyre lever Montiereisen	1	
5	353-71-011	Screw driver 3 mm Schraubenzieher 3 mm	1	

**Tools and tyre inflater - Werkzeugsatz lund Luftpumpe -  
 Equipement et supplements - JAWA 555**

TOOLS AND TYRE INFLATER - WERKZEUGSATZ UND LUFTPUMPE -  
 EQUIPEMENT ET SUPPLEMENTS - EQUIPO Y ACCESORIOS -  
 ШОФЕРСКИЙ ИНСТРУМЕНТ

Ref. No. Abb. Nr.	Part No. Bezeichnung	Spare part Benennung	No. per set Stück- zahl	Note Anmer- kung
6	550-71-010	Feeler gauge Distanz-Lehre	1	
7	150-67-009	Grease gun Druckschmierpumpe	1	
8	6 30650 0005	Handle Steckschlüsseldorn	1	
9	6 30651 0010	Box spanner 10 Steckschlüssel 10	1	
10	6 306010 3002	Double ended spanner 9/10 Flachschlüssel 9/10	1	
11	6 306010 3004	Double ended spanner 14/17 Flachschlüssel 14/17	1	
12	151-67-040	Double screw driver Doppelschraubenzieher	1	
13	6 90605 3011	Spanner 11 Schlüssel 11	1	
14	150-67-005	Combination pliers 130 Zange 130	1	
15	353-71-100	Tyre inflater Luftpumpe	1	
16	353-71-102	Inflator hose with connector Schlauch	1	
17		Spanner double ended 19/22 Schlüssel 19/22	1	
18		Spanner double ended 24/27 Schlüssel 24/27	1	

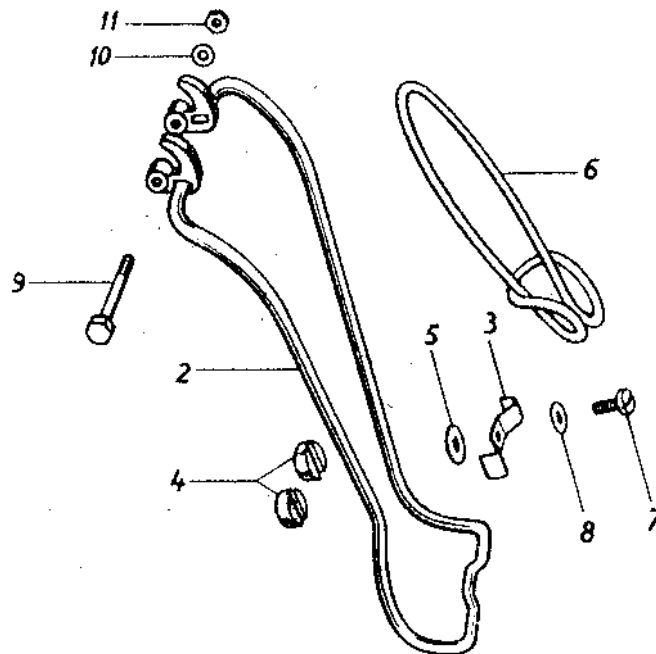
Note: 1/ Set of tools is only delivered as spare parts and is not included in the price of the machine.

2/ With model JAWA 555 one-sided spanners 19 and 24 are being delivered.

Anmerkung: 1/ Wird nur als Ersatzbestandteil geliefert und ist im Preis des Motorrades nicht inbegriffen.

2/ Mit der Type JAWA 555 werden die einseitigen Schlüssel 19 und 24 geliefert.

# Luggage carrier - Gepackträger - Porte- bagage - JAWA 555



LUGGAGE CARRIER  
 GEPÄCKTRÄGER  
 PORTE-BAGAGES  
 PORTAEQUIPAJES  
 БАГАЖНИК

Ref. No. Abb. Nr.	Part No. Bezeichnung	Spare part Benennung	No. per set Stück- zahl	Note Anmer- kung
1	550-76-000	Luggage carrier complete Gepäckträger, komplett	1	
2	550-76-010	Luggage carrier frame Gepäckträger-Halter	1	
3	550-76-016	Shim Fangstück	1	
4	550-76-017	Rest Stütze	2	
5	550-76-018	Washer Unterlagscheibe	1	
6	550-76-019	Fastening rubber strap Befestigungsgummi	1	
7	6 13134 3070	Screw M 5 x 12 Schraube M 5 x 12	1	



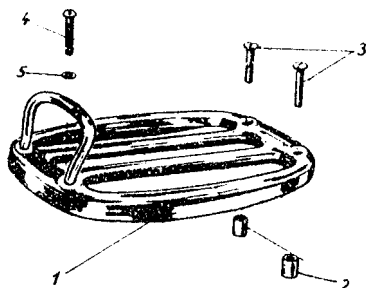
## Luggage carrier - Gepäckträger - Porte- bagage - JAWA 555

TOOLS AND TYRE INFLATER - WERKZEUGSATZ UND LUFTPUMPE -  
EQUIPEMENT ET SUPPLÉMENTS - EQUIPO Y ACCESORIOS -  
ЩОПЕРСКИЙ ИНСТРУМЕНТ

Ref. No.	Part No.	Spare part	No. per set	Note
Abb. Nr.	Bezeichnung	Benennung	Stückzahl	Anmerkung
8	6 11740 3051	Washer dia 5,1 Unterlagscheibe 5,1	2	
9	6 11101 2125	Screw M 6 x 70 Schraube M 6 x 70	1	
10	6 14001 2006	Nut M 6 Mutter M 6	1	

Note: Luggage carrier is delivered as spare part and is not included in the price of the motorcycle.

Anmerkung: Der Gepäckträger wird nur als Ersatzbestandteil geliefert und ist im Preis des Motorrades nicht inbegriffen.



LUGGAGE CARRIER  
GEPÄCKTRÄGER  
PORTE-BAGAGES  
PORTAEQUIPAJES  
БАГАЖНИК

Ref. No.	Part No.	Spare part	No. per set	Note
Abb. Nr.	Bezeichnung	Benennung	Stückzahl	Anmerkung
1	555-76-010	Luggage carrier welded complete Geschweisster Gepäckträger, komplett	1	
2	555-76-014	Distance tube Distanzstück	2	
3	6 11157 2109	Screw M 6 x 30 Schraube M 6 x 30	2	
4	6 11146 2111	Screw M 6 x 35 Schraube M 6 x 35	1	

**List of gradation - classification of the pistons and of the cylinder barrels - Sortierungstabelle der Kolben und Zylinder - Classification des pistons et des cylindres - JAWA 555**

LIST OF GRADATION /CLASIFICATION/ OF THE PISTONS AND OF THE CYLINDER BARRELS.

SORTIERUNGSTABELLE DER KOLBEN UND ZYLINDER.

	A	B	C
Standard Piston Kolben, normal	37,96 + 0,00 - 0,01	37,97 + 0,00 - 0,01	37,98 + 0,00 - 0,01
First rebore I. Nachschliff	38,19 + 0,00 - 0,01	38,20 + 0,00 - 0,01	38,21 + 0,00 - 0,01
Second rebore II. Nachschliff	38,44 + 0,00 - 0,01	38,45 + 0,00 - 0,01	38,46 + 0,00 - 0,01
Third rebore III. Nachschliff	38,69 + 0,00 - 0,01	38,70 + 0,00 - 0,01	38,71 + 0,00 - 0,01
Fourth rebore IV. Nachschliff	38,94 + 0,00 - 0,01	38,95 + 0,00 - 0,01	38,96 + 0,00 - 0,01

Note: The size of the pistons for their classification is checked 32 mm from the base of the piston.

Anmerkung: Die Dimension bei der Kolbensortierung kontrolliert man 32 mm von der Grundebene des Kolbens.

	A	B	C
Standard Cylinder barrel Zylinder, normal	38,00 + 0,006	38,006 + 0,005	38,011 + 0,005
First rebore I. Nachschliff	38,25 + 0,006	38,256 + 0,005	38,261 + 0,005
Second rebore II. Nachschliff	38,5 + 0,006	38,506 + 0,005	38,511 + 0,005
Third rebore III. Nachschliff	38,75 + 0,006	38,756 + 0,005	38,761 + 0,005
Fourth rebore IV. Nachschliff	39,00 + 0,006	39,006 + 0,005	39,011 + 0,005



