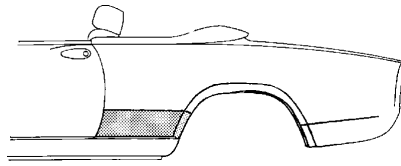
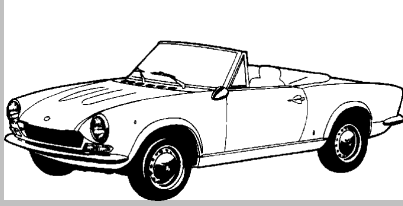
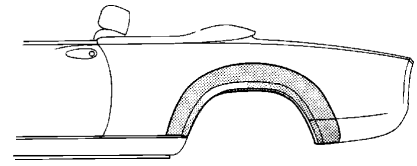
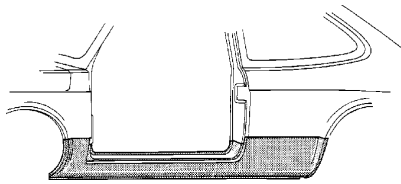
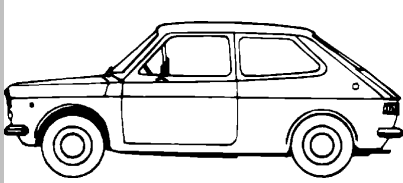


FIAT 124 Spider / Pininfarina2.0 L, 2000 Europe
1966 - 1986

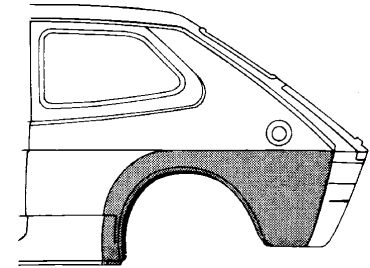
◀▶ 17 30 141 17 30 142 ▶◀

Anschlußblech
PanneelplaatSide panel
Toile latérale

◀▶ 17 30 145 17 30 146 ▶◀

Radlaufband hinten
Wielschermrand achterWheelarch rear
Arc d'aile arr.**FIAT 127**Special
1972 - 1977
L, C, CL, Turismo, Super, Sport
1971 - 1984

◀▶ 17 12 .01 17 12 .02 ▶◀

Schweller 2-türig
Dorpel 2-deursSill 2-doors
Bas de caisse 2-portes

◀▶ 17 12 .45 17 12 .46 ▶◀

Radlaufband hi. 2-türig
Wielschermrand achter 2-deursWheelarch rear 2-doors
Arc d'aile arrière 2-portes**FIAT Bravo**

08/1995 -> 11/2001

**FIAT Brava**

08/1995 -> 11/2001

Ohne Nebelscheinwerferlöcher / Without holes
for fog lamp / Zonder gaten voor mistlampen
Sans trous pour feux anti-brouillard
① Schwarz / Zwart / Black / Noir
② Grundiert / In primer / En primer
FRONT / VOOR / AVANT① 17 56 570
② 17 56 572Kunststoff-Stoßstange
Plastic bumperPlastic bumper
Pare-choc plastiqueMit Nebelscheinwerferlöcher / With holes
for fog lamp / Met gaten voor mistlampen
Avec trous pour feux anti-brouillard
Grundiert / In primer / En primer
FRONT / VOOR / AVANT

17 56 573

Kunststoff-Stoßstange
Plastic bumperPlastic bumper
Pare-choc plastique**FRONT / VOOR / AVANT**

17 56 560

Verstärkung Stoßstange
BumperverstärkungBumper reinforcement
Renfort pare-choc-> 1999
Schwarz / zwart / black / noir
① Bravo
② Brava

① 17 56 510



② 17 57 510

Kühlergrill
GrilleGrille
Grille calandre

1999 ->
① Chrom / Chroom / Chromium / Chrome



17 56 514

① **17 57 514**

Kühlergrill
Grille

Grille
Grille calandre



◀▶ **17 56 597** **17 56 598** ▶◀

Nebelscheinwerferrahmen
Mistlampraam

Fog lamp frame
Cadre de feu anti-brouillard

Bravo
Grundiert / In primer / Primerized /
En primer
HECK / ACHTER / REAR / ARRIERE



17 56 542

Kunststoff-Stoßstange komplett
Plastic bumper complete

Plastic bumper complete
Pare-choc plastique complet

Brava
① Schwarz / Zwart / Black / Noir
② Grundiert / In primer / En primer
HECK / ACHTER / REAR / ARRIERE



① **17 57 540**
② **17 57 542**

Kunststoff-Stoßstange komplett
Plastic bumper complete


Plastic bumper complete
Pare-choc plastique complet



17 56 663

Schlossträger
Slotplaat

Bonnet closing platform
Assise capot



17 56 681

Querträger komplett
Dwarsbalk compleet


Crossoutrigger complete
Traverse complète



17 56 682

Kühlerträger
Radiatorsleun

Radiator support
Support radiateur




◀▶ **17 56 672** **17 56 671** ▶◀

Verstärkung Kotflügel vorne
Versterking spatbord voor

Reinforcement front wing
Renfort aile avant

1,4
Nicht / niet / not / pas Airco

Ø : 280 mm




17 56 747

Elektrorlüfter komplett für Kühler
Elektrical ventilator complete for radiator

Elektrische ventilator compleet voor radiator
Ventilateur électrique complet pour radiateur

1,6 / 1,8 / 2,0
Nicht / niet / not / pas Airco

Ø : 320 mm



17 56 748

Elektrorlüfter komplett für Kühler
Elektrical ventilator complete for radiator

Elektrische ventilator compleet voor radiator
Ventilateur électrique complet pour radiateur

1,2 / 1,4 / 1,6 Airco

Ø : 340 mm



17 56 746

Elektrorlüfter komplett für Kühler
Elektrical ventilator complete for radiator

Elektrische ventilator compleet voor radiator
Ventilateur électrique complet pour radiateur

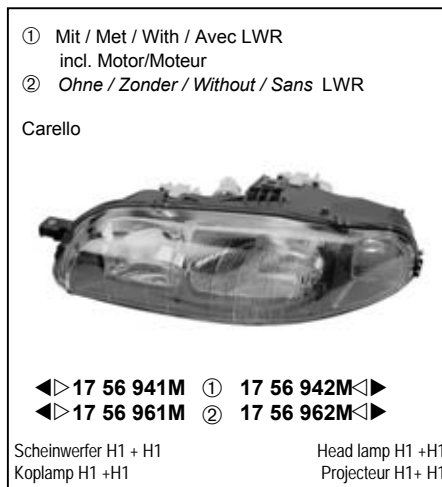
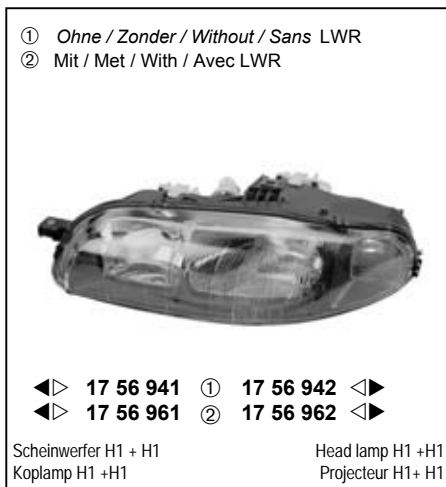


17 56 660

Motorhaube
Motorkap

Bonnet
Capot avant

+/- = Mit oder ohne / Met of zonder / With or without / Avec ou sans



Bravo



◀▶ 17 56 921 17 56 922 ▶◀

Rückleuchte komplett
Achterlicht complet

Tail lamp complete
Feu arrière complet

Brava



◀▶ 17 57 921 17 57 922 ▶◀

Rückleuchte komplett
Achterlicht complet

Tail lamp complete
Feu arrière complet

HECK / ACHTER / REAR / ARRIERE




17 56 920

Nummernschildleuchte
Kentekenplaatverlichting

Numberplate light
Eclaireur de plaque

① Bravo
② Brava

HECK / ACHTER / REAR / ARRIERE



◀▶ 17 56 939 ① 17 56 940 ▶◀
◀▶ 17 57 939 ② 17 57 940 ▶◀

Reflektor im Stoßfänger
Reflector in bumper
Reflector in bumper
Reflecteur dans pare-choc

Bravo



◀▶ 17 56 803 Plan/Vlak/Flat
17 56 804 ▶◀ Conv/Konvex

Spiegel mit manueller Kabel-Verstellung
Mirror with manual cable control

Spiegel met manuele kabelregeling
Rétroviseur avec réglage manuel à cable

Bravo

Grundiert / In primer / Primerized / En couche de prim



◀▶ 17 56 807 Plan/Vlak/Flat
17 56 808 ▶◀ Conv/Konvex

Spiegel mit elektrischer Verstellung, beheizbar
Mirror with electrical control , heated

Spiegel met elektrische regeling , verwarmd
Rétroviseur avec réglage électrique , chauffant

Brava



◀▶ 17 57 803 Plan/Vlak/Flat
17 57 804 ▶◀ Conv/Konvex

Spiegel mit manueller Kabel-Verstellung
Mirror with manual cable control

Spiegel met manuele kabelregeling
Rétroviseur avec réglage manuel à cable

Brava

Grundiert / In primer / Primerized / En couche de prim.



◀▶ 17 57 807 Plan/Vlak/Flat
17 57 808 ▶◀ Conv/Konv+Sens.Temp

Spiegel mit elektrischer Verstellung, beheizbar
Mirror with electrical control , heated

Spiegel met elektrische regeling , verwarmd
Rétroviseur avec réglage électrique , chauffant

Auch für nicht beheizbare Ausf. / Ook voor niet verwarmd type / Also for not heated type / Aussi pour type non chauffant



◀▶ 17 56 837 Conv/Konvex
17 56 838 ▶◀ Conv/Konvex

Spiegelglas, beheizbar
Mirror glas, heated

Spiegelglas, verwarmd
Verre de rétroviseur, chauffant

1,2
04/1999 -> 10/2000



17 54 074

Ölwanne
Olie carter

Oil pan
Carter huile

1,2
11/2000 ->



17 57 070

Ölwanne
Olie carter

Oil pan
Carter huile

1,4



17 56 071

Ölwanne
Olie carter

Oil pan
Carter huile

1,6 16V



17 56 072

Ölwanne
Olie carter

Oil pan
Carter huile

1,9 D (Nicht / niet / not / pas TD)



17 34 074

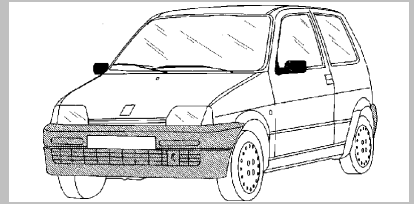
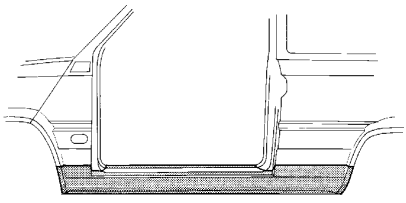
Ölwanne
Olie carter

Oil pan
Carter huile

Dichtung / Gasket / Dichting / Joint -> **17 34 078**

FIAT Cinquecento


07/1991 -> 01/1998

◀ **17 58 101** **17 58 102** ▶

Schweller
Dorbel

Sill
Bas de caisse



◀ **17 58 145** **17 58 146** ▶

Radlaufrand
Wielschertrand

Wheelarch
Arc d'aile

Nicht / niet / not / pas Sporting
FRONT / VOOR / AVANT



17 58 572

Kunststoff-Stoßstange schwarz komplett
Plastic bumper black complete
Plastic bumper zwart compleet
Pare-choc plastique noir complet

Nicht / niet / not / pas Sporting
HECK / ACHTER / REAR / ARRIERE



17 58 542

Kunststoff-Stoßstange schwarz komplett
Plastic bumper black complete
Plastic bumper zwart compleet
Pare-choc plastique noir complet

incl. 1758665,1758681



17 58 666

Frontverkleidung Komplett
Voorpaneel compleet

Front panel complete
Face avant complet



17 58 665

Frontverkleidung
Voorpaneel

Front panel
Face avant



17 58 681

Querträger vorne unten
Dwarsbalk voor onder

Lower front crossoutrigger
Traverse avant inférieure




◀ **17 58 691** **17 58 692** ▶

Verstärkung innen vorne
Versterking binnen voor

Front inside reinforcement
Renfort intérieur avant

900



17 58 746

Elektrolüfter komplett für Kühler
Elektrical ventilator complete for radiator
Elektrische ventilator compleet voor radiator
Ventilateur électrique complet pour radiateur



17 58 660

Motorhaube
Motorkap

Bonnet
Capot avant



17 58 797

Bef-Satz Motorhaube
Montage Set Motorkap


Fastening Set Bonnet
Kit Montage Capot avant



17 58 655 **17 58 656**

Kotflügel vorne
Spatbord voor

Front wing
Aile avant



16 01 433 **16 01 434**

Radhausverkleidung vorne
Front inner wheelhousing plastic

Plastieke modderkuip binnenspatbord voor
Pare boue d'aile avant intérieure plastique



17 58 796

Bef-Satz Kotflügel vorne
Montage Set Voorspatbord

Fastening Set Front Fender
Kit Montage Aile Avant



17 58 795

Bef-Satz Frontschaden
Montage Set Voorschade

Fastening Set Front Crash
Kit Montage Choc Frontal



17 58 645 **17 58 646**

Seitenwand hinten
Spatbord achter

Rear wing
Aile arrière

Ohne / zonder / without / sans LWR



grau / grijs
grey / gris

17 58 941 **17 58 942**

Scheinwerfer Duplo
Koplamp Duplo

Head lamp Duplo
Projecteur Duplo

① +/- LWR
② Ohne / zonder / without / sans LWR Carello



grau / grijs
grey / gris

17 58 943 ① **17 58 944**
17 58 943M ② **17 58 944M**

Scheinwerfer H4
Koplamp H4

Head lamp H4
Projecteur H4

① Mit / Met / With / Avec Hydraul. LWR
② Mit / Met / With / Avec Elek/Elec LWR
incl. Motor/Moteur



schwarz / zwart
black / noir

17 58 965 **17 58 966**
17 58 965M ① **17 58 966M**

Scheinwerfer H4
Koplamp H4

Head lamp H4
Projecteur H4

Gelb / Geel / Yellow / Jaune



17 58 907 **17 58 908**

Blinkleuchte ohne elektrisches Teil
Corner lamp without electrical part

Knipperlicht zonder fitting
Feu de direction sans partie électrique

+/- = Mit oder ohne / Met of zonder / With or without / Avec ou sans

① Weiß / Wit / Clear / Blanc
 ② Rauchgrau / Gerookt / Smoked / Fumé



◀▶ 17 58 905 ① 17 58 906 ▶◀
 ▶◀ 17 58 909 ② 17 58 910 ▶◀

Blinkleuchte komplett Corner lamp complete
 Knipperlicht compleet Feu de direction complet

Gelb / Geel / Yellow / Orange



◀▶ 17 51 914 ▶◀

Seitliche Blinkleuchte Side lamp
 Zijknipperlicht Répéteur latéral

HECK / ACHTER / REAR / ARRIERE



17 58 920

Nummernschildleuchte Numberplate light
 Kentekenplaatverlichting Eclaireur de plaque

Nicht / niet / not pas Sporting , SX
 Blinkleuchte gelb / corner lamp yellow /
 knipperlicht geel / clignoteur orange
 Ohne elektrisches Teil / Zonder fitting /
 Without electrical part / Sans partie électrique



◀▶ 17 58 931 17 58 932 ▶◀

Rüceuchte Rear light
 Achterlicht Feu arrière

Sporting , SX 05/1995->
 Blinkleuchte rose / corner lamp pink /
 knipperlicht roze / clignoteur rose
 Komplett / compleet / complete / complet



◀▶ 17 58 927 17 58 928 ▶◀

Rüceuchte Rear light
 Achterlicht Feu arrière



◀▶ 17 58 803 Plan/Vlak/Flat
 17 58 804 ▶◀ Conv/Konvex

Spiegel mit manueller Hebel-Verstellung
 Mirror with manual lever control
 Spiegel met manuele hendelregeling
 Rétroviseur avec réglage manuel à tige

0,9



Ölwanne Oil pan
 Olie carter Carter huile

17 34 071

Dichtung / Gasket / Dichting / Joint -> 17 34 077

1,1 Fire



Ölwanne Oil pan
 Olie carter Carter huile

17 34 072

10/1993 -> 35 L



17 58 082 Vergaser/Carbu
 Tank , Benzin Tank , Petrol
 Tank , Benzine Réservoir , Essence

-> 09/1993 35 L



17 58 083 Einspritzer/Inject.

Tank , Benzin Tank , Petrol
 Tank , Benzine Réservoir , Essence

10/1993 -> 35 L

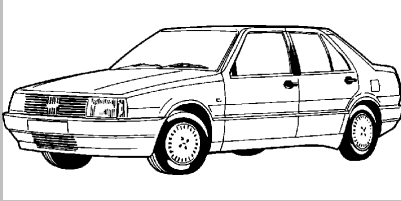


17 58 084 Einspritzer/Inject.

Tank , Benzin Tank , Petrol
 Tank , Benzine Réservoir , Essence

FIAT Croma

2000, CHT, i.e., Turbo i.e.
Turbo D, Diesel, Super, Kat
05/1986 -> 1996



09/1991 ->

Ohne Leuchtweitenregulierung /
Zonder hoogteregeling /
Without levelling / Sans correcteur



◀▶ 17 41 941 17 41 942 ▶◀

Scheinwerfer H4
Koplamp H4

Head lamp H4
Projecteur H4

-> 09/1991



◀▶ 17 40 901 17 40 902 ▶◀

Blinkleuchte weiß komplett
Knipperlicht wit compleet

Corner lamp clear complete
Feu de direction blanc complet

09/1991 ->



◀▶ 17 41 901 17 41 902 ▶◀

Blinkleuchte weiß komplett
Knipperlicht wit compleet

Corner lamp clear complete
Feu de direction blanc complet

FIAT Croma

06/2005 ->



Mit / Met / With / Avec LWR



◀▶ 17 43 961M 17 43 962M ▶◀

Scheinwerfer mit Blinkleuchte H7+H1
Head lamp with corner lamp H7+H1
Koplamp met knipperlicht H7+H1
Projecteur avec clignoteur H7+H1

- ① Außen / Achterspatbord / Rear wing / Aile arrière
- ② Innen / Koffer / Tailgate / Coffre



◀▶ 17 43 921 ① 17 43 922 ▶◀
◀▶ 17 43 923 ② 17 43 924 ▶◀

Rückleuchte komplett
Achterlicht compleet

Tail lamp complete
Feu arrière complet

FIAT Doblo

05/2001 -> 10/2005



FRONT / VOOR / AVANT



16 36 570

Kunststoff-Stoßstange komplett Plastic bumper complete
Plastic bumper compleet Pare-choc plastique complet



16 36 510

Kühlergrill
Grille

Grille
Grille calandre

FRONT / VOOR / AVANT

**16 36 560**Verstärkung Stoßstange
BumperversterkingBumper reinforcement
Renfort pare-choc avant**16 36 664**Frontverkleidung
VoorpaneelFront panel
Face avant**16 36 660**Motorhaube
MotorkapBonnet
Capot avant◀▶ **16 36 655** **16 36 656** ▶◀Kotflügel vorne
Spatbord voorFront wing
Aile avant

Mit / Met / With / Avec LWR

① Carello incl. Motor/Moteur

◀▶ **16 36 961** **16 36 962** ▶◀
◀▶ **16 36 961M** ① **16 36 962M** ▶◀

Scheinwerfer mit Blinkleuchte H1+H7

Head lamp with corner lamp H1+H7

Koplamp met knipperlicht H1+H7

Projecteur avec feu de direction H1+H7

Mit / Met / With / Avec LWR

① Carello incl. Motor/Moteur

◀▶ **16 36 963** **16 36 964** ▶◀
◀▶ **16 36 963M** ① **16 36 964M** ▶◀

Scheinwerfer mit Blinkleuchte H1+H1+H7

Head lamp with corner lamp H1+H1+H7

Koplamp met knipperlicht H1+H1+H7

Projecteur avec feu de direction H1+H1+H7

◀▶ **16 36 921** **16 36 922** ▶◀Rückleuchte komplett
Achterlicht compleetTail lamp complete
Feu arrière complet◀▶ **16 36 801** Conv/Konvex
16 36 802 ▶◀ Conv/Konvex

Spiegel nicht von innen verstellbar

Mirror without inner control

Spiegel zonder binnenregeling

Rétroviseur sans réglage intérieur

Grundiert / In primer / Primerized /
En couche de prim.◀▶ **16 36 803** Conv/Konvex
16 36 804 ▶◀ Conv/Konvex

Spiegel mit manueller Kabel-Verstellung

Mirror with manual cable control

Spiegel met manuele kabelregeling

Rétroviseur avec réglage manuel à câble

◀▶ **16 36 830** ▶◀Spiegelglas
SpiegelglasMirror glass
Verre de rétroviseurGrundiert / In primer / Primerized /
En couche de prim.◀▶ **16 36 807** Conv/Konvex
16 36 808 ▶◀ Conv/Konvex

Spiegel mit elektrischer Verstellung beheizbar

Mirror with electrical control, heated

Spiegel met elektrische regeling, verwarmd

Rétroviseur avec réglage électrique, chauffant

Auch für nicht beheizbare Ausf. / Ook voor niet
verwarmd type / Also for not heated type /
Aussi pour type non chauffant◀▶ **16 36 839** ▶◀Spiegelglas, beheizbar
Spiegelglas, verwarmdMirror glass, heated
Verre de rétroviseur, chauffant

Grundiert / In primer / Primerized /
En couche de prim.



◀▶ **16 36 840** ▶◀

Gehäuse Spiegel Abdekkap Mirror cover
Couvercle de rétroviseur

1,2
Nicht / niet / not / pas 1,2 16V



17 54 071

Ölwanne Olie carter Oil pan
Carter huile

1,6 16V



17 56 072

Ölwanne Olie carter Oil pan
Carter huile

FIAT Doblo

11/2005 ->



① Schwarz / black / zwart / noir
② Teilgrundiert / partially primerized /
gedeeltelijk in primer / partiellement en
couche de primer.
FRONT / VOOR / AVANT



① **16 37 570**
② **16 37 572**

Kunststoff-Stoßstange komplett Plastic bumper complete
Plastic bumper compleet Pare-choc plastique complet



16 37 660


Motorhaube Motorkap Bonnet
Capot avant



◀▶ **16 37 655** **16 37 656** ▶◀

Kofflügel vorne Spatbord voor Front wing
Aile avant

Mit / Met / With / Avec LWR
incl. Motor/Moteur




◀▶ **16 37 961M** **16 37 962M** ▶◀

Scheinwerfer mit Blinkleuchte Koplamp met knipperlicht Head lamp with corner lamp
Projecteur avec feu de direction



◀▶ **17 56 995** ▶◀

Nebelscheinwerfer H1 weiß Mistlamp H1 wit Fog lamp H1 clear
Feu anti-brouillard H1 blanc



◀▶ **16 37 921** **16 37 922** ▶◀



Rückleuchte komplett Achterlicht compleet Tail lamp complete
Feu arrière complet

Grundiert / In primer / Primerized /
En couche de prim.



◀▶ **16 36 803** Conv/Konvex
16 36 804 ▶◀ Conv/Konvex

Spiegel mit manueller Kabel-Verstellung Mirror with manual cable control
Spiegel met manuele kabelregeling Rétroviseur avec réglage manuel à cable

◀▶ **16 36 830** ▶◀

Spiegelglas Spiegelglas Mirror glas
Verre de rétroviseur

+/- = Mit oder ohne / Met of zonder / With or without / Avec ou sans



Grundiert / In primer / Primerized /
 En couche de prim.



◀▶ **16 36 807** Conv/Konvex
16 36 808 ▶◀ Conv/Konvex

Spiegel mit elektrischer Verstellung beheizbar
 Mirror with electrical control , heated
 Spiegel met elektrise regeling , verwarmd
 Rétroviseur avec réglage électrique , chauffant


Auch für nicht beheizbare Ausf. / Ook voor niet
 verwarmd type / Also for not heated type /
 Aussi pour type non chauffant



◀▶ **16 36 839** ▶◀

Spiegelglas, beheizbar
 Spiegelglas, verwarmd
 Mirror glas, heated
 Verre de rétroviseur, chauffant

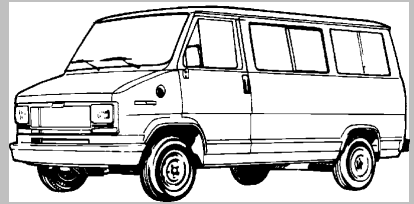
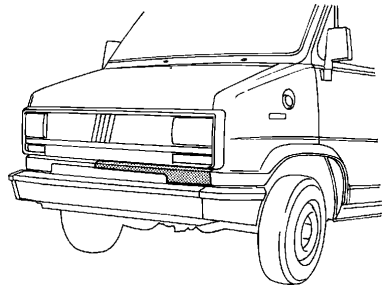
Grundiert / In primer / Primerized /
 En couche de prim.



◀▶ **16 36 840** ▶◀

Gehäuse
 Spiegel Afdekkap
 Mirror cover
 Couvercle de rétroviseur

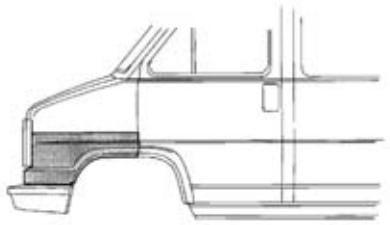
FIAT Ducato 280, 290
= Peugeot J 5
= Citroën C 25
 1982 - 1994

◀▶ **17 45 165** **17 45 166** ▶◀

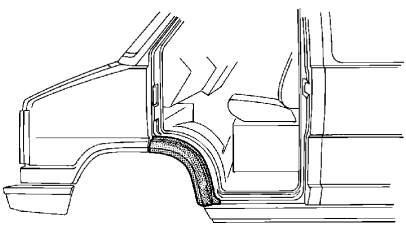
Frontverkleidung Mittelteil
 Voorpaneel midden
 Middle part front panel
 Tôle de calandre au milieu

① -> 1990
 ② 1991 ->



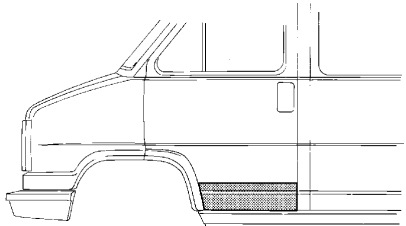
◀▶ **17 45 157** ① **17 45 158** ▶◀
 ▶◀ **17 45 159** ② **17 45 160** ▶◀

Radlaufband vorne vorderes Teil
 Wheelarch front front part
 Wielschermband voor voorste deel
 Arc d'aile avant partie avant



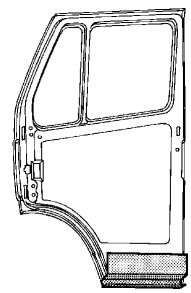
◀▶ **17 45 155** **17 45 156** ▶◀

Radlaufband vorne hinteres Teil
 Wheelarch front rear part
 Wielschermband voor achterste deel
 Arc d'aile avant partie arrière



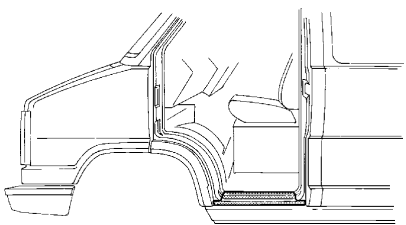
◀▶ **17 45 171** **17 45 172** ▶◀

Türblech
 Deurplaat
 Lower doorskin
 Panneau de porte



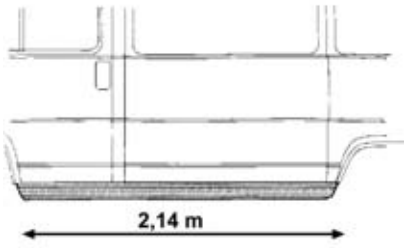
◀▶ **17 45 271** **17 45 272** ▶◀

Türboden
 Onderkant deur
 Lower part door
 Partie intérieure de porte



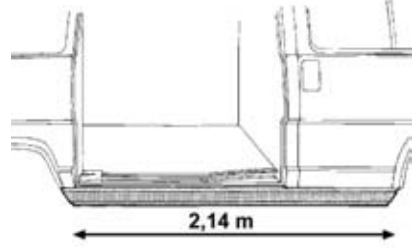
◀▶ **17 45 101** **17 45 102** ▶◀

Schweller
 Dorpel
 Sill
 Bas de caisse



◀▶ **17 45 109** ▶◀

Längsblech seitlich
 Zijplaat onder
 Lower side panel
 Panneau latéral inférieur

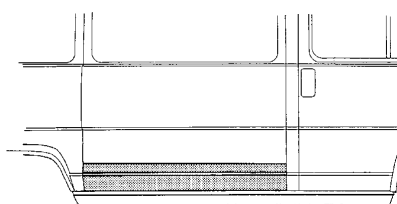


17 45 110 ▶◀

Längsträger seitlich
 Zijplaat onder
 Lower side panel
 Panneau latéral inférieur



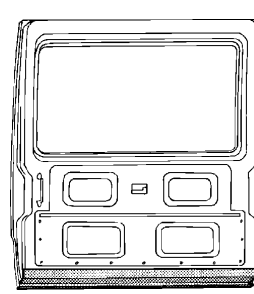
LWR = Leuchtweitenregulierung / Afstandsregeling / Levelling / Correcteur à distance



◀▶ **17 45 174** ▶◀

Türblech Ladetür seitlich
Deurplaat zijlaaddeur

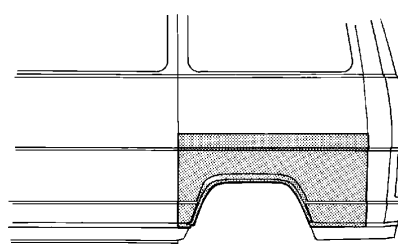
Doorskin side loading door
Panneau porte de charge



◀▶ **17 45 274** ▶◀

Türboden Ladetür seitlich
Onderkant zijlaaddeur

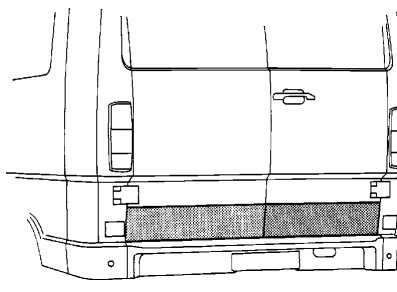
Lower part side loading d.
Partie intérieure de porte



◀▶ **17 45 145** **17 45 146** ▶◀

Radlauftrand hinten
Wielschermrand achter

Wheelarch rear
Arc d'aile arr.



◀▶ **17 45 149** ▶◀

Türblech Ladetür hinten
Deurplaat laaddeur achter

Doorskin loading d. rear
Panneau p. de charge arr.



① Grau / Grijs / Grey / Gris
② Schwarz / Zwart / Black / Noir
FRONT / VOOR / AVANT

◀▶ **17 45 572**
17 45 574 ▶◀

Stoßstange Metall
Bumper metaal

Metal bumper
Pare-choc metal




Schwarz / Black / Noir / Zwart
FRONT / VOOR / AVANT

◀▶ **17 45 563** **17 45 564** ▶◀

Kunststoff-Stoßstangenecke
Plastic bumperhoek

Plastic bumper corner
Coin pare-choc plastique

HECK / ACHTER / REAR / ARRIERE



17 45 544

Stoßstange Metall schwarz
Bumper metaal zwart

Metal bumper black
Pare-choc métal noir

Schwarz / Black / Noir / Zwart
HECK / ACHTER / REAR / ARRIERE



◀▶ **17 45 538** ▶◀

Kunststoff-Stoßstangenecke
Plastic bumperhoek

Plastic bumper corner
Coin pare-choc plastique




17 45 660

Motorhaube
Motorkap

Bonnet
Capot avant

-> 1990



◀▶ **17 45 657** **17 45 658** ▶◀

Kotflügel vorne
Spatbord voor

Front wing
Aile avant

1991 ->



◀▶ **17 45 757** **17 45 758** ▶◀

Kotflügel vorne
Spatbord voor

Front wing
Aile avant



17 45 635

Heckschürze
Achterpaneel onder

Rear valance
Panneau arrière inférieur

+/- = Mit oder ohne / Met of zonder / With or without / Avec ou sans

06/1984 - 1990
 Bilux (Duplo) + H4



◀▶ **17 45 947** **17 45 948** ▶◀

Scheinwerfer
 Koplamp

Head lamp
 Projecteur

1990 ->
 +/- LWR



◀▶ **17 45 951** **17 45 952** ▶◀

Scheinwerfer H4
 Koplamp H4

Head lamp H4
 Projecteur H4

1991 ->
 Weiß / Wit / Clear / Blanc




◀▶ **17 45 909** **17 45 910** ▶◀

Blinkleuchte komplett
 Knipperlicht compleet

Corner lamp complete
 Feu de direction complet

① -> 1990
 ② 1991 ->



◀▶ ① **17 45 913** ▶◀
 ▶◀ ② **17 45 914** ▶◀

Seitliche Blinkleuchte gelb
 Zijknipperlicht geel

Side lamp yellow
 Répétiteur latéral orange

Nicht / niet / not / pas Pritsche , Pick-up



◀▶ **17 45 921** **17 45 922** ▶◀

Rückleuchte komplett
 Achterlicht compleet

Tail lamp complete
 Feu arrière complet

-> 1990



◀▶ **17 45 801** Conv/Konvex
17 45 802 ▶◀ Conv/Konvex

Spiegel nicht von innen verstellbar
 Mirror without inner control

Spiegel zonder binnenregeling
 Rétroviseur sans réglage intérieur

1991 ->
 Kurzer Arm / short arm / korte arm /
 bras court



◀▶ **17 45 811** Conv/Konvex
17 45 812 ▶◀ Conv/Konvex

Spiegel nicht von innen verstellbar
 Mirror without inner control

Spiegel zonder binnenregeling
 Rétroviseur sans réglage intérieur

1991 ->
 Langer Arm / long arm / lange arm /
 bras long



◀▶ **17 45 813** Conv/Konvex
17 45 814 ▶◀ Conv/Konvex

Spiegel nicht von innen verstellbar
 Mirror without inner control

Spiegel zonder binnenregeling
 Rétroviseur sans réglage intérieur

1991 ->



◀▶ **17 45 830** ▶◀

Spiegelglas konvex
 Spiegelglas convexe

Mirror glassconvex
 Verre de rétroviseur convexe

1,9 D



Ölwanne
 Olie carter

17 34 074

Oil pan
 Carter huile

Dichtung / Gasket / Dichting / Joint -> **17 34 078**

1,9 TD



Ölwanne
 Olie carter

17 51 071

Oil pan
 Carter huile

Dichtung / Gasket / Dichting / Joint -> **17 34 078**

2,5 D / TD



Ölwanne
 Olie carter

17 45 071

Oil pan
 Carter huile

Dichtung / Gasket / Dichting / Joint -> **17 45 078**



17 45 081

Tank , Benzin + Diesel Tank , Petrol + Gasoil
 Tank , Benzine + Diesel Réservoir , Essence + Diesel

FIAT Ducato 230

1994 -> 01/2002



◀▶ 17 47 155 17 47 156 ▶◀

Radlaufrand vorne hinteres Teil Wheel arch front rear part
 Wielschermrand voor achterste deel Arc d'aile avant partie arrière



◀▶ 17 47 101 17 47 102 ▶◀

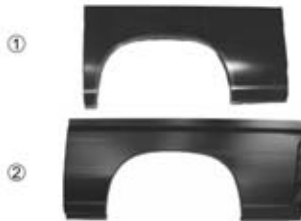
Schweller Sill
 Dorpel Bas de caisse



◀▶ 17 47 109 17 47 110 ▶◀

Längsblech seitlich Lower side panel
 Zijplaat onder Panneau latéral inférieur

- ① Kurze Ausführung / Korte type / Short type / Type court
- ② Lange Ausführung / Lange type / Long type / Type long



◀▶ 17 47 145 ① 17 47 146 ▶◀
 ▶◀ 17 47 147 ② 17 47 148 ▶◀

Radlaufrand hi. 2+4-türig Wheelarch rear 2+4 d.
 Wielschermr.acht. 2+4d. Arc d'aile arr. 2+4p.

- Kurze Ausführung / Korte type / Short type / Type court



◀▶ 17 47 133 17 47 134 ▶◀

Kofflugelecke hinten Rear lower corner
 Achterschermplaat Coin bas d'aile arrière

- ① Ohne / zonder / without / sans
 - ② Mit / met / with / avec
- Nebelscheinwerferlöcher / mistlampgaten / fog lamp holes / trous feux anti-brouillard

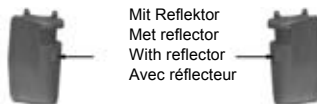
FRONT / VOOR / AVANT



① 17 47 570
 ② 17 47 571

Kunststoff-Stoßstange komplett Plastic bumper complete
 Plastic bumper compleet Pare-choc plastique complet

HECK / ACHTER / REAR / ARRIERE



◀▶ 17 47 533 17 47 534 ▶◀
 Kunststoff Stoßstangenecke Plastic bumper corner
 Plastic bumperhoek Coin pare-chocs plastique

-> 06/1999



17 47 540

Stoßstange Metall komplett Metal bumper complete
 Metaal bumper compleet Pare-choc metal complet

HECK / ACHTER / REAR / ARRIERE



◀▶ 17 47 431 17 47 432 ▶◀

Türleiste Door moulding
 Deur lijst Moulure porte



17 47 665

Frontverkleidung innen Front panel inner
Voorpaneel binnen Tôle de calandre intérieure

17 47 666

Frontverkleidung Front panel
Voorpaneel Tôle de calandre

17 47 681

Querträger Crossoutrigger
Dwarsbalk Traverse

17 47 660

Motorhaube Bonnet
Motorkap Capot avant

◀▶ 17 47 655 17 47 656 ▶◀

Kotflügel vorne Front wing
Spatbord voor Aile avant

◀▶ 17 47 435 17 47 436 ▶◀

Radhausverkleidung vorne Front inner wheelhousing plastic
Plastieke modderkuip binnenspatbord voor
Pare boue d'aile avant intérieure plastique

- ① +/- LWR
② Ohne / Zonder / Without / Sans LWR
Carello

◀▶ 17 47 941 ① 17 47 942 ▶◀
◀▶ 17 47 941M ② 17 47 942M ▶◀Scheinwerfer H4 Head lamp H4
Koplamp H4 Projecteur H4

- ① Mit / Met / With / Avec Hydraul. LWR
② Mit / Met / With / Avec Elek/Elec LWR
incl. Motor/Moteur

◀▶ 17 47 961 ① 17 47 962 ▶◀
◀▶ 17 47 961M ② 17 47 962M ▶◀Scheinwerfer H4 Head lamp H4
Koplamp H4 Projecteur H4

◀▶ 17 47 905 17 47 906 ▶◀

Blinkleuchte weiß Corner lamp clear
Knipperlicht wit Clignoteur blanc

Gelb / Geel / Yellow / Orange



◀▶ 17 47 913 ▶◀

Seitliche Blinkleuchte komplett Side lamp complete
Zijknipperlicht compleet Répétiteur latéral

- Nicht / niet / not / pas Pritsche , Pick-up
① Komplett / compleet / complete / complet
② Ohne elektrisches Teil / Zonder fitting/
Without electrical part / Sans partie élecriq.

◀▶ 17 47 921 ① 17 47 922 ▶◀
◀▶ 17 47 931 ② 17 47 932 ▶◀Rückleuchte Tail lamp
Achterlicht Feu arrière

◀▶ 17 47 995 17 47 996 ▶◀

Nebelscheinwerfer weiß Fog lamp clear
Mistlamp wit Feu anti-brouillard blanc

-> 1999
 Kurzer Arm / short arm / korte arm /
 bras court



◀▷ **17 47 801** Conv/Konvex
17 47 802 ▷◀ Conv/Konvex

Spiegel nicht von innen verstellbar
 Mirror without inner control
 Spiegel zonder binnenregeling
 Rétroviseur sans réglage intérieur

-> 1999
 Kurzer Arm / short arm / korte arm /
 bras court



◀▷ **17 47 805** Conv/Konvex
17 47 806 ▷◀ Conv/Konvex

Spiegel mit elektrischer Verstellung, beheizbar
 Mirror with electrical control, heated
 Spiegel met elektrische regeling, verwarmd
 Rétroviseur avec réglage électrique, chauffant

-> 1999
 Langer Arm / long arm / lange arm /
 bras long



◀▷ **17 47 811** Conv/Konvex
17 47 812 ▷◀ Conv/Konvex

Spiegel nicht von innen verstellbar
 Mirror without inner control
 Spiegel zonder binnenregeling
 Rétroviseur sans réglage intérieur

-> 1999
 Langer Arm / long arm / lange arm /
 bras long



◀▷ **17 47 815** Conv/Konvex
17 47 816 ▷◀ Conv/Konvex

Spiegel mit elektrischer Verstellung, verwarmd
 Mirror with electrical control, heated
 Spiegel met elektrische regeling, verwarmd
 Rétroviseur avec réglage électrique, chauffant

-> 1999
 ① Beheizbar / verwarmd / heated / chauffant



◀▷ **17 45 830** ▷◀
 ① ▶◀ **17 47 839** ▶◀

Spiegelglas konvex
 Spiegelglas konvex
 Mirror glassconvex
 Verre de rétroviseur convexe

Alle / All / Tous
 Kurzer Arm / short arm / korte arm /
 bras court



◀▷ **17 47 803** Conv/Konvex
17 47 804 ▷◀ Conv/Konvex

Spiegel nicht von innen verstellbar
 Mirror without inner control
 Spiegel zonder binnenregeling
 Rétroviseur sans réglage intérieur


Alle / All / Tous
 Kurzer Arm / short arm / korte arm /
 bras court



◀▷ **17 47 807** Conv/Konvex
17 47 808 ▷◀ Conv/Konvex

Spiegel mit elektrischer Verstellung, beheizbar
 Mirror with electrical control, heated
 Spiegel met elektrische regeling, verwarmd
 Rétroviseur avec réglage électrique, chauffant


Alle / All / Tous
 Langer Arm / long arm / lange arm /
 bras long



◀▷ **17 47 813** Conv/Konvex
17 47 814 ▷◀ Conv/Konvex

Spiegel nicht von innen verstellbar
 Mirror without inner control
 Spiegel zonder binnenregeling
 Rétroviseur sans réglage intérieur


Alle / All / Tous
 Langer Arm / long arm / lange arm /
 bras long



◀▷ **17 47 817** Conv/Konvex
17 47 818 ▷◀ Conv/Konvex

Spiegel mit elektrischer Verstellung, beheizbar
 Mirror with electrical control, heated
 Spiegel met elektrische regeling, verwarmd
 Rétroviseur avec réglage électrique, chauffant


Nicht / niet / not / pas beheizbar / verwarmd /
 heated, chauffant



◀▷ **17 47 831** ① **17 47 832** ▷◀
 ▶◀ **17 47 833** ② ▶◀ **17 47 834** ▶◀

Spiegelglas konvex
 Spiegelglas konvex
 Mirror glassconvex
 Verre de rétroviseur convexe


Beheizbar / Verwarmd / Heated /
 Chauffant



◀▷ **17 47 837** ① **17 47 838** ▷◀
 ▶◀ **17 47 833** ② ▶◀ **17 47 834** ▶◀

Spiegelglas konvex
 Spiegelglas konvex
 Mirror glassconvex
 Verre de rétroviseur convexe

1,9 Diesel

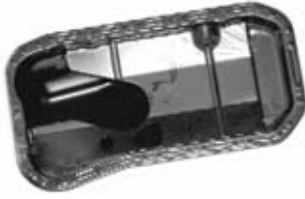


Ölwanne
 Carter huile
17 47 070
 Dichtung / Gasket / Dichtung / Joint -> **17 34 078**
 Oil pan
 Carter huile

+/- = Mit oder ohne / Met of zonder / With or without / Avec ou sans



1,9 Turbo Diesel



Ölwanne
Olie carter
Oil pan
Carter huile

17 47 071

Dichtung / Gasket / Dichting / Joint -> **17 34 078**

2,5 Diesel / Turbo Diesel TDi



Ölwanne
Olie carter
Oil pan
Carter huile

17 47 072

2,8 Diesel / Turbo Diesel TDi,JTD



Ölwanne
Olie carter
Oil pan
Carter huile

17 47 073

2,0 i



Tank , Benzin
Tank , Benzine
Tank , Petrol
Réservoir , Essence

17 47 082 Einspritzer/Inject.

2,0
1,9 /2,5 / 2,8 D, TD
->02/2000

70 L



Tank , Benzin Vergaser + Diesel
Tank , Petrol Carbu + Gasoil
Tank , Benzine Carbu + Diesel
Réservoir , Essence Carbu + Diesel

17 47 081

2,0
1,9 /2,5 / 2,8 D, TD
02/2000 ->

Tank , Benzin Vergaser + Diesel
Tank , Petrol Carbu + Gasoil
Tank , Benzine Carbu + Diesel
Réservoir , Essence Carbu + Diesel

17 47 083

2,0 JTD
2,8 JTD

Tank , Diesel
Tank , Diesel
Tank , Gasoil
Réservoir , Diesel

16 50 082

FIAT Ducato

01/2002 -> 07/2006



-> 12/2003
+/- Nebelscheinwerfer / Mistlamp /
Fog lamp / feu anti-brouillard
FRONT / VOOR / AVANT



16 50 570


Kunststoff-Stoßstange grau
Plastic bumper grey
Pare-choc plastique gris

01/2004 ->
① Ohne / zonder / without / sans
② Mit / met / with / avec
Nebelscheinwerferlöcher / mistlampgaten /
fog lamp holes / trous feux anti-brouillard
FRONT / VOOR / AVANT



① **16 50 576**
② **16 50 577**

Kunststoff-Stoßstange schwarz
Plastic bumper black
Pare-choc plastique noir




16 50 590

Gitter in der Stoßstange
Grille in bumper

Grille in bumper
Grille dans pare-choc

① -> 12/2003 :Grau / Grey / Grijs / Gris
② 01/2004 -> :Schwarz / Zwart / Black / Noir
HECK / ACHTER / REAR / ARRIERE




Mit Reflektor
Met reflector
With reflector
Avec réflecteur

◀▶ **09 47 533** ① **09 47 534** ▶◀
◀▶ **16 50 533** ② **16 50 534** ▶◀

Stoßstange
Bumper

Bumper
Pare-choc

① -> 12/2003 :Grau / Grey / Grijs / Gris
② 01/2004 -> :Schwarz / Zwart / Black / Noir
HECK / ACHTER / REAR / ARRIERE



◀▶ **09 47 431** ① **09 47 432** ▶◀
◀▶ **16 50 431** ② **16 50 432** ▶◀

Türleiste Hecktür
Deur lijst

Door moulding
Moulure porte



16 50 665

Frontverkleidung innen
Voorpaneel binnen

Front panel inner
Tôle de calandre intérieure



16 50 681

Querträger vorne unten
Dwarsbalk voor onder

Lower front crossoutrigger
Traverse avant inférieure



16 50 660

Motorhaube
Motorkap

Bonnet
Capot avant



◀▶ **16 50 655** **16 50 656** ▶◀

Kotflügel vorne
Spatbord voor

Front wing
Aile avant

Mit / Met / With / Avec LWR
① AL incl. Motor/Moteur



◀▶ **16 50 961** **16 50 962** ▶◀
◀▶ **16 50 961M** ① **16 50 962M** ▶◀

Scheinwerfer mit Blinkleuchte H1+H7
Head lamp with corner lamp H1+H7

Koplamp met knipperlicht H1+H7
Projecteur avec clignoteur H1+H7



◀▶ **17 77 999** ▶◀

Nebelscheinwerfer weiß
Mistlamp wit

Fog lamp clear
Feu anti-brouillard blanc

Gelb / Geel / Yellow / Orange



◀▶ **16 50 913** ▶◀

Seitliche Blinkleuchte
Zijknipperlicht

Side lamp
Répétiteur latéral

Nicht / Niet / Not / Pas Pritsche / Pick-up
① Komplett / Complete / Compleet / Complet
② Ohne elektrisches Teil / Zonder elektrisch deel / Without electrical part / Sans partie électrique

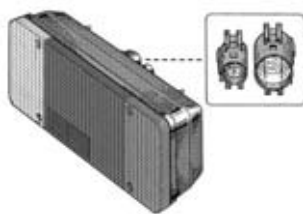


◀▶ **16 50 921** ① **16 50 922** ▶◀
◀▶ **16 50 931** ② **16 50 932** ▶◀

Rückleuchte
Achterlicht

Tail lamp
Feu arrière

Pritsche / Pick-up



◀▶ **16 50 925** **16 50 926** ▶◀

Rückleuchte komplett
Achterlicht compleet

Tail lamp complete
Feu arrière complet

+/- = Mit oder ohne / Met of zonder / With or without / Avec ou sans



Nicht / niet / not / pas Pritsche , Pick-up
 HECK / ACHTER / REAR / ARRIERE



16 50 920

Nummernschildleuchte Numberplate light
 Kentekenplaatverlichting Eclaireur de plaque

Pritsche , Pick-up
 HECK / ACHTER / REAR / ARRIERE



◀ **16 50 939** **16 50 940** ▶

Nummernschildleuchte Numberplate light
 Kentekenplaatverlichting Eclaireur de plaque

Kurzer Arm / short arm / korte arm /
 bras court



◀ **17 47 803** Conv/Konvex
17 47 804 ▶ Conv/Konvex

Spiegel nicht von innen verstellbar
 Mirror without inner control
 Spiegel zonder binnenregeling
 Rétroviseur sans réglage intérieur


Kurzer Arm / short arm / korte arm /
 bras court



◀ **17 47 807** Conv/Konvex
17 47 808 ▶ Conv/Konvex

Spiegel mit elektrischer Verstellung, beheizbar
 Mirror with electrical control , heated
 Spiegel met elektrise regeling , verwarmd
 Rétroviseur avec réglage électrique , chauffant


Langer Arm / long arm / lange arm /
 bras long



◀ **17 47 813** Conv/Konvex
17 47 814 ▶ Conv/Konvex

Spiegel nicht von innen verstellbar
 Mirror without inner control
 Spiegel zonder binnenregeling
 Rétroviseur sans réglage intérieur


Langer Arm / long arm / lange arm /
 bras long



◀ **17 47 817** Conv/Konvex
17 47 818 ▶ Conv/Konvex

Spiegel mit elektrischer Verstellung, beheizbar
 Mirror with electrical control , heated
 Spiegel met elektrise regeling , verwarmd
 Rétroviseur avec réglage électrique , chauffant


Nicht / niet / not / pas beheizbar / verwarmd /
 heated, chauffant



◀ **17 47 831** ① **17 47 832** ▶
 ▶ **17 47 833** ② **17 47 834** ▶

Spiegelglas konvex Mirror glassconvex
 Spiegelglas konvex Verre de rétroviseur convexe

Beheizbar / Verwarmd / Heated /
 Chauffant



◀ **17 47 837** ① **17 47 838** ▶
 ▶ **17 47 833** ② **17 47 834** ▶

Spiegelglas konvex Mirror glassconvex
 Spiegelglas konvex Verre de rétroviseur convexe

2,8 JTD



17 47 073

Ölwanne Oil pan
 Olie carter Carter huile

2.0



16 50 081 Einspritzer/Inject.

Tank , Benzin Tank , Petrol
 Tank , Benzine Réservoir , Essence

2,0 / 2,3 / 2.8 JTD



16 50 082

Tank , Diesel Tank , Gasoil
 Tank , Diesel Réservoir , Diesel

FIAT Ducato

08/2006 ->



Mit / Met / With / Avec LWR



◀▶ **16 51 961M** **16 51 962M** ▶◀

Scheinwerfer mit Blinkleuchte H1+H7
Head lamp with corner lamp H1+H7
Koplamp met knipperlicht H1+H7
Projecteur avec clignoteur H1+H7

FIAT Fiorino

07/1991 ->



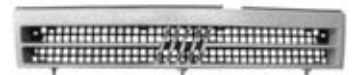
-> 1997
FRONT / VOOR / AVANT



17 36 570

Kunststoff-Stoßstange schwarz Plastic bumper black
Plastic bumper zwart Pare-choc plastique noir

① -> 1997
② 1997 ->



① **17 36 510**



② **17 36 514**

Kühlergrill
Grille

Grille
Grille calandre

-> 1997
HECK / ACHTER / REAR / ARRIERE



◀▶ **17 36 533** **17 36 534** ▶◀

Kunststoff-Stoßstangenecke Plastic bumper corner
Plastic bumperhoek Coin pare-choc plastique



17 36 664

Frontverkleidung Front panel
Voorpaneel Tôle de calandre



17 36 666

Frontverkleidung mitte Front panel middle
Voorpaneel midden Face avant milieu



17 36 660

Motorhaube Bonnet
Motorkap Capot avant



◀▶ **17 36 655** **17 36 656** ▶◀

Kotflügel mit Blinkerloch Front wing with side repeater hole
Spatbord voor met gat knipperlicht Aile avant avec trou pour répétiteur

Ohne / zonder / without / sans LWR



◀▶ **17 36 941** **17 36 942** ▶◀

Scheinwerfer H4 Head lamp H4
Koplamp H4 Projecteur H4

Weiß / Wit / Clear / Blanc



◀▷ 17 36 905 17 36 906 ▶▷

Blindleuchte komplett
Knipperlicht compleet
Corner lamp complete
Feu de direction complet

Gelb / Geel / Yellow / Jaune



◀▷ 17 38 914 ▶▷

Seitliche Blindleuchte
Zijknipperlicht
Side lamp
Répéteur latéral

◀▷ 17 36 931 17 36 932 ▶▷

Rückleuchte ohne E-Teil
Achterlicht zonder E-deel
Rear light without E-part
Feu arrière sans socquet

-> 1997

◀▷ 17 36 801 Plan/Vlak/Flat
17 36 802 ▶▷ Conv/KonvexSpiegel nicht von innen verstellbar
Spiegel zonder binnenregeling
Mirror without inner control
Rétroviseur sans réglage intérieur

1997 ->

◀▷ 17 36 813 Plan/Vlak/Flat
17 36 814 ▶▷ Conv/KonvexSpiegel mit manueller Kabel-Verstellung
Spiegel met manuele kabelregeling
Mirror with manual cable control
Rétroviseur avec réglage manuel à cable

FIAT Idea

01/2004 ->



FRONT / VOOR / AVANT



16 23 574

Kunststoff-Stoßstange grundriert
Plastic bumper in primer
Plastic bumper primerized
Pare-choc plastique en primer1,4
Airco

16 22 745

Elektrolüfter komplett für Kühler
Elektrische ventilator complete voor radiator
Elektrolüfter komplett für Kühler
Elektrische ventilator complete voor radiator
Ventilateur électrique complet pour radiateur

-> 11/2005

Mit / met / with / avec LWR incl. Motor / Moteur

① Carello

◀▷ 16 23 961 16 23 962 ▶▷
◀▷ 16 23 961M ① 16 23 962M ▶▷Scheinwerfer mit Blindleuchte H7+H1
Koplamp met knipperlicht H7+H1
Head lamp with corner lamp H7+H1
Projecteur avec feu de direction H7+H1

-> 11/2005

Mit / met / with / avec LWR incl. Motor / Moteur

Mit Nebelscheinwerfer / Met mistlamp

With fog lamp / Avec feu

anti-brouillard

① Carello

◀▷ 16 23 963 16 23 964 ▶▷
◀▷ 16 23 963M ① 16 23 964M ▶▷Scheinwerfer mit Blindleuchte H7+H1+H1
Koplamp met knipperlicht H7+H1+H1
Head lamp with corner lamp H7+H1+H1
Projecteur avec feu de direction H7+H1+H1

12/2005 ->

Mit / met / with / avec LWR incl. Motor / Moteur

AL



◀▷ 16 23 965M 16 23 966M ▶▷

Scheinwerfer mit Blindleuchte H7+H1
Koplamp met knipperlicht H7+H1
Head lamp with corner lamp H7+H1
Projecteur avec feu de direction H7+H1

12/2005 ->
Mit / met / with / avec LWR incl. Motor / Moteur
Mit Nebelscheinwerfer / Met mistlamp
With fog lamp / Avec feu anti-brouillard
AL



◀▶ 16 23 967M 16 23 968M ▶◀

Scheinwerfer mit Blinkleuchte H7+H1+H1
Head lamp with corner lamp H7+H1+H1
Koplamp met knipperlicht H7+H1+H1
Projecteur avec feu de direction H7+H1+H1

Weiß / Wit / Clear / Blanc



◀▶ 16 27 913 ▶◀

Seitliche Blinkleuchte
Zijknipperlicht
Side lamp
Répéiteur latéral



◀▶ 16 23 921 16 23 922 ▶◀

Rückleuchte komplett
Achterlicht compleet
Tail lamp complete
Feu arrière complet

Grundiert / In primer / Primerized / En
couche de prim.



◀▶ 16 23 803 Conv/Konvex
16 23 804 ▶◀ Conv/Konvex

Spiegel mit manueller Kabel-Verstellung
Mirror with manual cable control
Spiegel met manuele kabelregeling
Rétroviseur avec réglage manuel à cable



◀▶ 16 23 831 Conv/Konvex
16 23 832 ▶◀ Conv/Konvex

Spiegelglas
Spiegelglas
Mirror glas
Verre de rétroviseur

Grundiert / In primer / Primerized / En
couche de prim.



◀▶ 16 23 807 Conv/Konv+Sens.Temp
16 23 808 ▶◀ Conv/Konvex

Spiegel mit elektrischer Verstellung, beheizbar
Mirror with electrical control , heated
Spiegel met elektrishe regeling , verwarmd
Rétroviseur avec réglage électrique , chauffant

Auch für nicht beheizbare Ausf. / Ook voor niet
verwarmd type / Also for not heated type /
Aussi pour type non chauffant



◀▶ 16 23 837 Conv/Konvex
16 23 838 ▶◀ Conv/Konvex

Spiegelglas , beheizbar
Spiegelglas , verwarmd
Mirror glass, heated
Verre de rétroviseur , chauffant

Grundiert / In primer / Primerized / En
couche de prim.



◀▶ 16 23 841 16 23 842 ▶◀

Gehäuse
Spiegel Afdekkap
Mirror cover
Couvercle de rétroviseur

FIAT Marea

Berline , Sedan
Break , Weekend
07/1996 ->



Nicht / niet / not / pas 2,0 / Diesel
Mit Nebelscheinwerferlöcher / With holes
for fog lamp / Met gaten voor mistlampen
Avec trous pour feux anti-brouillard
FRONT / VOOR / AVANT



16 05 573

Kunststoff-Stoßstange grundiert komplett
Plastic bumper primerized complete
Plastic bumper in primer compleet
Pare-choc plastique en couche de primer.complet

2,0 / Diesel
① Mit Nebelscheinwerferlöcher / With holes
for fog lamp / Met gaten voor mistlampen
Avec trous pour feux anti-brouillard
FRONT / VOOR / AVANT



16 05 574
① 16 05 575

Kunststoff-Stoßstange grundiert komplett
Plastic bumper primerized complete
Plastic bumper in primer compleet
Pare-choc plastique en couche de primer.complet

FRONT / VOOR / AVANT



17 56 560

Verstärkung Stoßstange
Bumperversterking

Bumper reinforcement
Renfort pare-choc

① 2001 ->



16 05 510



① **16 05 514**

Kühlergrill
Grille


Grille
Grille calandre



17 56 663

Schlossträger
Slotplaat


Bonnet closing platform
Assise capot



17 56 681

Querträger komplett
Dwarsbalk compleet

Crossoutrigger complete
Traverse complète



17 56 682

Kühlerträger
Radiatorsteun

Radiator support
Support radiateur



◀▶ **17 56 672** **17 56 671** ▶◀

Verstärkung Kotflügel vorne
Versterking spatbord voor

Reinforcement front wing
Renfort aile avant

1,2 / 1,6 Airco



17 56 746

Elektrolüfter komplett für Kühler
Elektrische ventilator compleet voor radiator
Ventilateur électrique complet pour radiateur

Electrical ventilator complete for radiator



17 56 660

Motorhaube
Motorkap


Bonnet
Capot avant



◀▶ **16 05 655** **16 05 656** ▶◀

Kotflügel vorne
Spatbord voor

Front wing
Aile avant




◀▶ **17 56 695** **17 56 696** ▶◀

Radkasten vorne außen
Binnenspatbord buitenzijde

Inner front wing outer part
Intérieur d'aile avant partie extérieure

SX
Mit / Met / With / Avec LWR
① Valeo incl. Motor/Moteur



◀▶ **16 05 961** **16 05 962** ▶◀
 ▶◀ **16 05 961V** ① **16 05 962V** ▶◀

Scheinwerfer H1+H1
Koplamp H1+H1

Head lamp H1+H1
Projecteur H1+H1

ELX / HLX
Mit / Met / With / Avec LWR
① Valeo incl. Motor/Moteur
② Carello incl. Motor/Moteur



◀▶ **16 05 963** **16 05 964** ▶◀
 ▶◀ **16 05 963V** ① **16 05 964V** ▶◀
 ▶◀ **16 05 963M** ② **16 05 964M** ▶◀

Scheinwerfer H1+H1
Koplamp H1+H1

Head lamp H1+H1
Projecteur H1+H1

Valeo



◀▶ **17 56 993V** ▶◀

Elektrische Leuchtweitenregl.
Elektrische hoogteregeling

Electrical levelling
Correcteur électrique



◀▶ **17 56 995** ▶◀

Nebelscheinwerfer H1 weiß
Mistlamp H1 wit

Fog lamp H1 clear
Feu anti-brouillard H1 blanc

Gelb / Geel / Yellow / Orange




◀▶ **16 05 913** ▶◀

Seitliche Blinkleuchte
Zijknipperlicht

Side lamp
Répétiteur latéral

Nicht / niet / not / pas Break / Weekend




◀▶ **16 05 921** **16 05 922** ▶◀

Rückleuchte komplett
Achterlicht compleet

Tail lamp complete
Feu arrière complet

Break / Weekend



◀▶ **16 05 925** **16 05 926** ▶◀

Rückleuchte komplett
Achterlicht compleet

Tail lamp complete
Feu arrière complet



◀▶ **17 57 803** Plan/Vlak/Flat
17 57 804 ▶◀ Conv/Konvex

Spiegel mit manueller Kabel-Verstellung
Mirror with manual cable control

Spiegel met manuele kabelregeling
Rétroviseur avec réglage manuel à cable

Grundiert / In primer / Primerized / En couche de prim



◀▶ **17 57 807** Plan/Vlak/Flat
17 57 808 ▶◀ Conv/Konv+Sens.Temp

Spiegel mit elektrischer Verstellung, beheizbar
Mirror with electrical control, heated

Spiegel met elektrische regeling, verwarmd
Rétroviseur avec réglage électrique, chauffant

1,2




17 54 074

Ölwanne
Olie carter

Oil pan
Carter huile

1,4



17 56 071

Ölwanne
Olie carter

Oil pan
Carter huile

1,6 16V



17 56 072

Ölwanne
Olie carter

Oil pan
Carter huile

+/- = Mit oder ohne / Met of zonder / With or without / Avec ou sans



FIAT Multipla

01/1999 -> 09/2004



FRONT / VOOR / AVANT

**16 40 560**Verstärkung Stoßstange
BumperverstärkungBumper reinforcement
Renfort pare-choc avant1,6 Airco
1,9 JTD Airco**17 56 746**Elektrolüfter komplett für Kühler
Elektrical ventilator complete for radiator
Elektrische ventilator compleet voor radiator
Ventilateur électrique complet pour radiateur**16 40 660**Motorhaube
MotorkapBonnet
Capot avant◀▶ **16 40 655** **16 40 656** ▶◀Kotflügel vorne
Spatbord voorFront wing
Aile avant

Mit / Met / With / Avec LWR

◀▶ **16 40 961** **16 40 962** ▶◀Scheinwerfer H7
Koplamp H7Head lamp H7
Projecteur H7◀▶ **17 56 995** ▶◀Nebelscheinwerfer H1 weiß
Mistlamp H1 witFog lamp H1 clear
Feu anti-brouillard H1 blanc◀▶ **16 40 901** **16 40 902** ▶◀Blinkleuchte gelb
Knipperlicht geelCorner lamp yellow
Feu de direction Jaune① Gelb / Geel / Yellow / Jaune
② Weiß / Wit / Clear / Blanc◀▶ ① **16 01 913** ▶◀
◀▶ ② **16 02 914** ▶◀Seitliche Blinkleuchte
ZijknipperlichtSide lamp
Répétiteur latéral◀▶ **16 40 931** **16 40 932** ▶◀Rückleuchten glas
AchterlichtglasTail lamp glass
Verre de feu arrière◀▶ **16 40 805** Conv/Konvex
16 40 806 ▶◀ Conv/Konvex

Spiegel mit elektrischer Verstellung

Mirror with electrical control

Spiegel met elektrische regeling

Rétroviseur avec réglage électrique

Elektrisch abklappbar / Elektrisch Inklapbaar /
Auto foldable / Rabattable électriquement◀▶ **16 40 817** Conv/Konvex
16 40 818 ▶◀ Conv/Konv+Sens.Temp

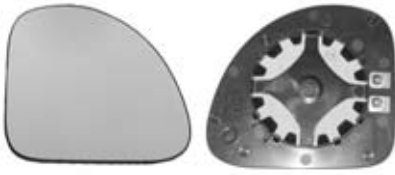
Spiegel mit elektrischer Verstellung, beheizbar

Mirror with electrical control, heated

Spiegel met elektrische regeling, verwarmd

Rétroviseur avec réglage électrique, chauffant

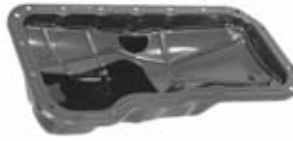
Auch für nicht beheizbare Ausf. / Ook voor niet verwarmd type / Also for not heated type / Aussi pour type non chauffant



◀▶ **16 40 837** Conv/Konvex
16 40 838 ▶◀ Conv/Konvex

Spiegelglas, beheizbar
 Spiegelglas, verwarmd
 Mirror glas, heated
 Verre de rétroviseur, chauffant

1,6 16V



17 56 072

Olwanne
 Olie carter

Oil pan
 Carter huile

FIAT Multipla

09/2004 ->



-> 11/2005

Mit / met / with / avec LWR incl. Motor / Moteur
 ① Carello



◀▶ **16 23 961** **16 23 962** ▶◀
 ▶◀ **16 23 961M** ① **16 23 962M** ▶◀

Scheinwerfer mit Blinkleuchte H7+H1
 Head lamp with corner lamp H7+H1
 Koplamp met knipperlicht H7+H1
 Projecteur avec feu de direction H7+H1

-> 11/2005

Mit / met / with / avec LWR incl. Motor / Moteur
 Mit Nebelscheinwerfer / Met mistlamp
 With fog lamp / Avec feu anti-brouillard
 ① Carello



◀▶ **16 23 963** **16 23 964** ▶◀
 ▶◀ **16 23 963M** ① **16 23 964M** ▶◀

Scheinwerfer mit Blinkleuchte H7+H1+H1
 Head lamp with corner lamp H7+H1+H1
 Koplamp met knipperlicht H7+H1+H1
 Projecteur avec feu de direction H7+H1+H1

12/2005 ->

Mit / met / with / avec LWR incl. Motor / Moteur
 AL



◀▶ **16 23 965M** **16 23 966M** ▶◀

Scheinwerfer mit Blinkleuchte H7+H1
 Head lamp with corner lamp H7+H1
 Koplamp met knipperlicht H7+H1
 Projecteur avec feu de direction H7+H1

12/2005 ->

Mit / met / with / avec LWR incl. Motor / Moteur
 Mit Nebelscheinwerfer / Met mistlamp
 With fog lamp / Avec feu anti-brouillard
 AL



◀▶ **16 23 967M** **16 23 968M** ▶◀

Scheinwerfer mit Blinkleuchte H7+H1+H1
 Head lamp with corner lamp H7+H1+H1
 Koplamp met knipperlicht H7+H1+H1
 Projecteur avec feu de direction H7+H1+H1

Weiß / Wit / Clear / Blanc



◀▶ **16 27 913** ▶◀

Seitliche Blinkleuchte
 Zijknipperlicht
 Side lamp
 Répétiteur latéral



◀▶ **16 41 921** **16 41 922** ▶◀

Rückleuchte Komplett
 Achterlicht Complet
 Tail lamp Complete
 Feu arrière Complet



◀▶ **16 40 805** Conv/Konvex
16 40 806 ▶◀ Conv/Konvex

Spiegel mit elektrischer Verstellung
 Spiegel mit elektrische regeling
 Mirror with electrical control
 Rétroviseur avec réglage électrique

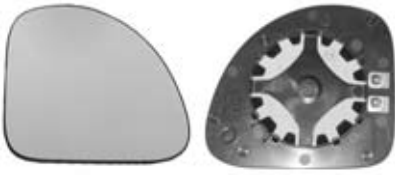
Elektrisch abklappbar / Elektrisch Inklapbaar /
 Auto foldable / Rabattable électriquement



◀▶ **16 40 817** Conv/Konvex
16 40 818 ▶◀ Conv/Konv+Sens.Temp

Spiegel mit elektrischer Verstellung, beheizbar
 Spiegel met elektrische regeling, verwarmd
 Mirror with electrical control, heated
 Rétroviseur avec réglage électrique, chauffant

Auch für nicht beheizbare Ausf. / Ook voor niet
verwarmd type / Also for not heated type /
Aussi pour type non chauffant



◀▶ **16 40 837** Conv/Konvex
16 40 838 ▶◀ Conv/Konvex

Spiegelglas, beheizbar Mirror glas, heated
Spiegelglas, verwarmd Verre de rétroviseur, chauffant

FIAT Palio

Week-end , Break
1997 ->



① Mit Nebelscheinwerferlöcher / With holes
for fog lamp / Met gaten voor mistlampen
Avec trous pour feux anti-brouillard
FRONT / VOOR / AVANT



16 15 572
① **16 15 573**

Kunststoff-Stoßstange grundiert komplett
Plastic bumper primerized complete
Plastic bumper in primer complet
Pare-choc plastique en couche de primer complet

**16 15 660**

Motorhaube
Motorkap

Bonnet
Capot avant



◀▶ **16 15 655** **16 15 656** ▶◀

Kotflügel vorne
Spatbord voor

Front wing
Aile avant

Ohne / zonder / without / sans LWR

① H4
② H7+H3



◀▶ **16 15 941** ① **16 15 942** ▶◀
◀▶ **16 15 943** ② **16 15 944** ▶◀

Scheinwerfer
Koplamp

Head lamp
Projecteur

Mit / Met / With / Avec LWR (elektr./ electr.)



◀▶ **16 15 961** **16 15 962** ▶◀

Scheinwerfer H4
Koplamp H4

Head lamp H4
Projecteur H4



◀▶ **17 56 993V** ▶◀

Elektrische Leuchtweitenregl.
Elektrische hoogteregeling

Electrical levelling
Correcteur électrique



◀▶ **16 15 995** **16 15 996** ▶◀

Nebelscheinwerfer weiß
Mistlamp wit

Fog lamp clear
Feu anti-brouillard blanc




◀▶ **16 15 905** **16 15 906** ▶◀

Blinkleuchte weiß komplett
Knipperlicht wit compleet

Corner lamp clear complete
Feu de direction blanc complet

Gelb / Geel / Yellow / Orange




◀▶ **16 15 913** ▶◀

Seitliche Blinkleuchte
Zijknipperlicht

Side lamp
Répétiteur latéral

Break / Week End



◀▶ **16 15 925** **16 15 926** ▶◀

Rückleuchte komplett
Achterlicht compleet

Tail lamp complete
Feu arrière complet



◀▶ **16 15 803** Plan/Vlak/Flat
16 15 804 ▶◀ Conv/Konvex

Spiegel mit manueller Kabel-Verstellung
Mirror with manual cable control

Spiegel met manuele kabelregeling
Rétroviseur avec réglage manuel à cable

Grundiert / In primer / Primerized / En primer



◀▶ **16 15 813** Plan/Vlak/Flat
16 15 814 ▶◀ Conv/Konvex

Spiegel mit manueller Kabel-Verstellung
Mirror with manual cable control

Spiegel met manuele kabelregeling
Rétroviseur avec réglage manuel à cable

1,2



17 54 071

Ölwanne
Olie carter

Oil pan
Carter huile

1,6 16V

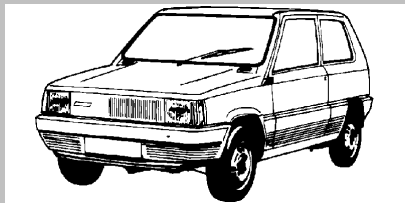
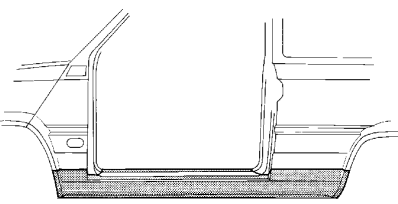


17 56 072

Ölwanne
Olie carter

Oil pan
Carter huile

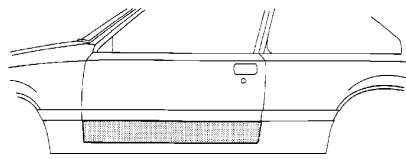
FIAT Panda
34, 45, Super, CL
1980 - 1986

◀▶ **17 07 101** **17 07 102** ▶◀

Schweller 2-türig
Dorpel 2-deurs

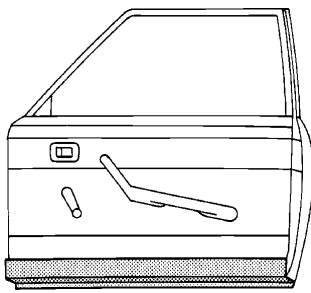
Sill 2-doors
Bas de caisse 2-portes



◀▶ **17 07 171** **17 07 172** ▶◀

Türblech 2-türig
Deurplaat 2-deurs


Lower doorskin 2-doors
Panneau 2 portes



◀▶ **17 07 271** **17 07 272** ▶◀

Türboden 2-türig
Onderkant deur 2-deurs

Lower part inside 2-doors
Partie intérieure 2 portes



17 07 510

Kühlergrill Kunststoff
Grille plastic

Grille plastic
Grille calandre plastique



17 07 660

Motorhaube
Motorkap

Bonnet
Capot avant

+/- = Mit oder ohne / Met of zonder / With or without / Avec ou sans





◀▶ **17 07 657** **17 07 658** ▶◀

Kotflügel vorne Front wing
 Spatbord voor Aile avant

0,9



17 34 071

Ölwanne Oil pan
 Olie carter Carter huile

Dichtung / Gasket / Dichting / Joint -> **17 34 077**

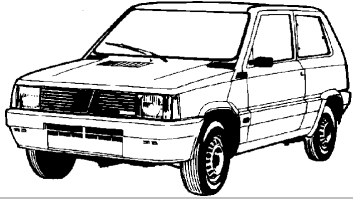
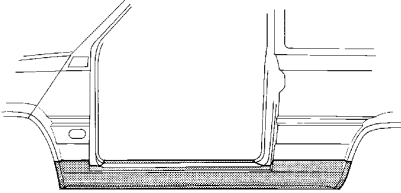
Nicht / niet / not / pas 4X4 **30 L**



17 07 081 Vergaser/Carbu

Tank , Benzin Tank , Petrol
 Tank , Benzine Réservoir , Essence


FIAT Panda
 750, 1000, L, CL, 4X4
 1986 -> 2003

◀▶ **17 07 101** **17 07 102** ▶◀

Schweller 2-türig Sill 2-doors
 Döpel 2-deurs Bas de caisse 2-portes

FRONT / VOOR / AVANT



Set Stoßstang.Halter Set bumper supports
 Ste bumper steunen Kit ferrures per-choc


17 08 599




17 08 576

Kunststoff-Stoßstange schwarz komplett Plastic bumper black complete
 Plastic bumper zwart compleet Pare-choc plastique noir complet

① -> 08/1991
 ② 08/1991 -> 1997



① **17 07 510**



② **17 08 514**

Kühlergrill Grille
 Grille Grille calandre

1997 ->
 Grundiert / In primer / Primerized / En primer



17 08 510

Kühlergrill Grille
 Grille Grille calandre

HECK / ACHTER / REAR / ARRIERE



Set Stoßstang.Halter Set bumper supports
 Ste bumper steunen Kit ferrures per-choc

17 08 599



17 08 546

Kunststoff Stosßstange schwarz komplett Plastic bumper black complete
 Plastic bumper zwart compleet Pare-choc plastique noir complet

-> 2000



17 08 668

Innere Frontverkleidung Front panel
 Binnenfront Ossature avant

2000 ->



17 08 678

Innere Frontverkleidung Front panel
 Binnenfront Ossature avant

750, 1000



17 08 746

Elektrorlüfter komplett für Kühler Elektrical ventilator complete for radiator
 Elektrische ventilator compleet voor radiator Ventilateur électrique complet pour radiateur

17 07 660

Motorhaube
Motorkap

Bonnet
Capot avant

17 08 657 **17 08 658**

Kotflügel vorne
Spalbord voor

Front wing
Aile avant

Ohne / Zonder / Without / Sans LWR
① H4

17 08 941 **17 08 942**
17 08 947 ① **17 08 948**

Scheinwerfer mit Blinkleuchte gelb
Head lamp with corner lamp yellow

Koplamp met knipperlicht geel
Projecteur avec feu de direction orange

Bilux / Duplo
Ohne / Zonder / Without / Sans LWR

17 08 957 **17 08 958**

Scheinwerfer mit Blinkleuchte weiß
Head lamp with corner lamp clear

Koplamp met knipperlicht wit
Projecteur avec feu de direction blanc

Bilux / Duplo
Blinkleuchte gelb / Knipperlicht geel /
Corner lamp yellow / Clignoteur orange:

17 08 961 **17 08 962**

Scheinwerfer mit LWR
Koplamp met LWR

Head lamp with LWR
Projecteur avec LWR

① Weiß / Wit / Clear / Blanc
② Gelb / Geel / Yellow / Jaune

17 08 905 ① **17 08 906**
17 08 907 ② **17 08 908**

Blinkleuchtenglas
Knipperlichtglas

Corner lamp glass
Verre de feu de direction

17 08 914

Seitliche Blinkleuchte
Zijknipperlicht

Side indicator
Répétiteur latéral

17 08 921 **17 08 922**

Rückleuchte komplett
Achterlicht komplett

Tail lamp complete
Feu arrière complet

17 08 920

Nummernschildleuchte
Kentekenplaatverlichting

Numberplate light
Eclaireur de plaque

17 08 801 Plan/Vlak/Flat
17 08 802 Conv/Konvex

Spiegel nicht von innen verstellbar
Mirror without inner control

Spiegel zonder binnenregeling
Rétroviseur sans réglage intérieur

Mit Montageset Innen / Met binnen montage
kit / With inner mounting kit / Avec kit
de montage intérieur

17 08 803 Plan/Vlak/Flat
17 08 804 Conv/Konvex

Spiegel mit manueller Hebel-Verstellung
Mirror with manual lever control

Spiegel met manuele hendelregeling
Rétroviseur avec réglage manuel à tige

17 08 803 / 804 :

Auch ohne Innenverstellung
verwendbar (1708801/2)

Replace also mirror without inner control
(1708801/2)

Vervangt ook spiegel zonder binnenregeling
(1708801/2)

Remplace aussi le rétroviseur sans
réglage intérieur (1708801/2)

+/- = Mit oder ohne / Met of zonder / With or without / Avec ou sans

0,9



Ölwanne
Olie carter

17 34 071

Oil pan
Carter huile

Dichtung / Gasket / Dichting / Joint -> **17 34 077**

1,0 / 1,1



Ölwanne
Olie carter

17 34 072

Oil pan
Carter huile

Nicht / niet / not / pas 4X4

30 L



17 07 081 Vergaser/Carbu

Tank , Benzin
Tank , Benzine

Tank , Petrol
Réservoir , Essence

FIAT Panda

09/2003 ->

Nicht / niet / not / pas 4X4



+/- Airco
Nicht / niet / not / pas Nebelscheinwerfer /
Fog lamp / Mistlamp / Feux anti-brouillard
FRONT / VOOR / AVANT



17 09 570

Kunststoff-Stoßstange schwarz
Plastic bumper black
Plastic bumper zwart

Plastic bumper black
Pare-choc plastique noir

FRONT / VOOR / AVANT



17 09 574

Kunststoff-Stoßstange grundiert
Plastic bumper primerized
Plastic bumper in primer

Plastic bumper primerized
Pare-choc plastique en primer

FRONT / VOOR / AVANT



17 09 560

Verstärkung Stoßstange
Bumperverstärking

Bumper reinforcement
Renfort pare-choc

Für / voor / for / pour 1709574
FRONT / VOOR / AVANT



◀▶ **17 09 581** **17 09 582** ▶◀

Zierleiste für Stoßstange
Sierlijst voor bumper

Moulding for bumper
Moulure pour pare-choc

Für / voor / for / pour 1709574
FRONT / VOOR / AVANT



17 09 590

Gitter in der Stoßstange
Grille in bumper

Grille in bumper
Grille dans pare-choc

Für / voor / for / pour 1709574

① Nicht / niet / not / pas Nebelscheinwerfer /
Fog lamp / Mistlamp / Feux anti-brouillard

② Für / voor / for / pour Nebelscheinwerfer /
Fog lamp / Mistlamp / Feux anti-brouillard



◀▶ **17 09 592** ① **17 09 591** ▶◀
 ▶◀ **17 09 594** ② **17 09 593** ▶◀

Gitter in der Stoßstange
Grille in bumper

Grille in bumper
Grille dans pare-choc

① Dynamic / Emotion



17 09 510



① **17 09 514**

Kühlergrill
Grille

Grille
Grille calandre

① Schwarz / Zwart / Black / Noir
② Grundiert / In primer / Primerized /
En primer

HECK / ACHTER / REAR / ARRIERE



① **17 09 540**
② **17 09 544**

Kunststoff-Stoßstange
Plastic bumper

Plastic bumper
Pare-choc plastique

HECK / ACHTER / REAR / ARRIERE



17 09 530

Verstärkung Stoßstange
Bumperverstärkung

Bumper reinforcement
Renfort pare-choc

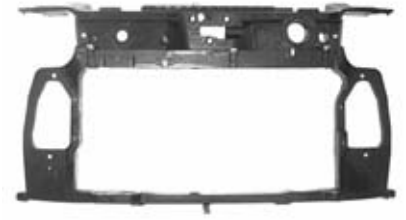
- ① Tür vorn / Voordeur / Front door /
Porte avant
- ② Tür hinten / Achterdeur / Rear door/
Porte arrière



◀▶ 17 09 423 ① 17 09 424 ▶◀
◀▶ 17 09 425 ② 17 09 426 ▶◀

Seitenleiste aufklebar
Sierlijst te plakken

Adhesive side moulding
Moulure latérale à coller



17 09 668

Innere Frontverkleidung
Binnenfront

Front panel
Ossature avant



17 09 660

Motorhaube
Motorkap

Bonnet
Capot avant

① 4X4



◀▶ 17 09 655 17 09 656 ▶◀
◀▶ 17 10 655 ① 17 10 656 ▶◀

Kotflügel vorne
Spatbord voor

Front wing
Aile avant

Mit / Met / With / Avec LWR
Incl. Motor/Moteur
① AL



◀▶ 17 09 961 17 09 962 ▶◀
◀▶ 17 09 961M ① 17 09 962M ▶◀

Scheinwerfer mit Blinkleuchte H4

Head lamp with corner lamp H4

Koplamp met knipperlicht H4

Projecteur avec clignoteur H4

- ① -> 12/2003
- ② 12/2003 ->



◀▶ ① 17 56 995 ▶◀
◀▶ ② 17 09 999 ▶◀

Nebelscheinwerfer H1 weiß
Mistlamp H1 wit

Fog lamp H1 clear
Feu anti-brouillard H1 blanc

Weiß / Wit / Clear / Blanc



◀▶ 16 25 913 ▶◀

Seitliche Blinkleuchte
Zijknipperlicht

Side lamp
Répétiteur latéral

- ① Komplett / Compleet / Complete / Complet
- ② Ohne Fassung / Zonder fitting / Without socket/
Sans douille



Rot / Rood /
Red / Rouge

◀▶ 17 09 921 ① 17 09 922 ▶◀
◀▶ 17 09 931 ② 17 09 932 ▶◀

Rückleuchte
Achterlicht

Tail lamp
Feu arrière



Schwarz / Zwart /
Black / Noir

◀▶ 17 09 923 17 09 924 ▶◀

Rückleuchte komplett
Achterlicht compleet

Tail lamp complete
Feu arrière complet



◀▶ 17 09 801 Conv/Konvex
17 09 802 ▶◀ Conv/Konvex

Spiegel nicht von innen verstellbar

Mirror without inner control

Spiegel zonder binnenregeling

Rétroviseur sans réglage intérieur



◀▶ 17 09 803 Conv/Konvex
17 09 804 ▶◀ Conv/Konvex

Spiegel mit manueller Kabel-Verstellung

Mirror with manual cable control

Spiegel met manuele kabelregeling

Rétroviseur avec réglage manuel à cable



◀▶ **17 09 831** Conv/Konvex
17 09 832 ▶ Conv/Konvex
 Spiegelglas Mirror glas
 Spiegelglas Verre de rétroviseur



◀▶ **17 09 807** Conv/Konvex
17 09 808 ▶ Conv/Konvex
 Spiegel mit elektrischer Verstellung, beheizbar
 Mirror with electrical control, heated
 Spiegel met elektrische regeling, verwarmd
 Rétroviseur avec réglage électrique, chauffant



Auch für nicht beheizbare Ausf. / Ook voor niet verwarmd type / Also for not heated type / Aussi pour type non chauffant

◀▶ **17 09 837** Conv/Konvex
17 09 838 ▶ Conv/Konvex
 Spiegelglas, beheizbar Mirror glas, heated
 Spiegelglas, verwarmd Verre de rétroviseur, chauffant

Schwarz / Zwart / Black / Noir



◀▶ **17 09 841** Gehäuse
 Spiegel Abdekkap
17 09 842 ▶ Mirror cover
 Couvercle de rétroviseur

1,1 / 1,2



17 34 072
 Ölwanne Oil pan
 Olie carter Carter huile

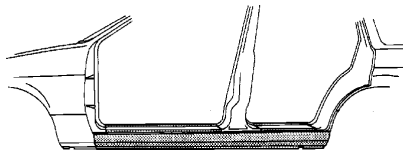
FIAT Punto

09/1993 -> 08/1999

Cabrio : 04/1994 -> 06/2000



① 3-türig / 3-deurs / 3-door / 3-portes
 ② 5-türig / 5-deurs / 5-door / 5-portes



◀▶ **17 54 101** ① **17 54 102** ▶
 ▶ **17 54 103** ② **17 54 104** ▶
 Schweller Sill
 Dorpel Bas de caisse

① 3-türig / 3-deurs / 3-door / 3-portes
 ② 5-türig / 5-deurs / 5-door / 5-portes



◀▶ **17 54 145** ① **17 54 146** ▶
 ▶ **17 54 147** ② **17 54 148** ▶
 Radlauftrand Wheelarch
 Wielschermrand Arc d'aile

Nicht / niet / not / pas Diesel, Cabrio, GT, ELX
 Ohne Verstärkung / Zonder versterking /
 Without reinforcement / Sans renfort
 +/- Nebelscheinwerfer / mistlamp-
 fog lamp / anti-brouillard
 FRONT / VOOR / AVANT

**17 54 576**

Kunststoff-Stoßstange schwarz Plastic bumper black
 Plastic bumper zwart Pare-choc plastique noir

Nicht / niet / not / pas Diesel, Cabrio, GT, ELX
 Ohne Verstärkung / Zonder versterking /
 Without reinforcement / Sans renfort
 +/- Nebelscheinwerfer / mistlamp-
 fog lamp / anti-brouillard
 FRONT / VOOR / AVANT

**17 54 574**

Kunststoff-Stoßstange grundiert Plastic bumper primerized
 Plastic bumper in primer Pare-choc plastique en primer

Ohne Verstärkung / Zonder versterking /
 Without reinforcement / Sans renfort
 Diesel, ELX, Cabrio, GT, Airco
 ① Schwarz / Zwart / Black / Noir
 ② Grundiert / In primer / Primerized / En
 couche de primer
 FRONT / VOOR / AVANT



① **17 54 570**
 ② **17 54 579**

Kunststoff-Stoßstange mit großem Gitter Plastic bumper with big grille
 Plastic bumper met grote grille
 Pare-choc plastique avec grande grille

FRONT / VOOR / AVANT



17 54 560

Verstärkung Stoßstange Bumperverstärkung Bumper reinforcement Renfort pare-choc avant

Nicht / niet / not / pas Cabrio, GT

- ① Schwarz / Zwart / Black / Noir
- ② Grundiert / In primer / Primerized / En couche de primer

HECK / ACHTER / REAR / ARRIERE



- ① 17 54 546
- ② 17 54 544

Kunststoff-Stoßstange komplett Plastic bumper complete Plastic bumper compleet Pare-choc plastique complet



17 54 664

Frontverkleidung oben Front panel upper Voorpaneel boven Face avant supérieure



17 54 764

Kühlerträger Radiator support Radiatorbalk Traverse radiateur



17 54 681

Querträger vorne unten Lower front crossoutrigger Dwarzbalk voor onder Traverse avant inférieure

1,1



17 54 748

Elektrolüfter komplett für Kühler Electrical ventilator complete for radiator Elektrische ventilator compleet voor radiator Ventilateur électrique complet pour radiateur

1,1 / 1,2 / 1,6



17 55 748

Elektrolüfter komplett für Kühler Electrical ventilator complete for radiator Elektrische ventilator compleet voor radiator Ventilateur électrique complet pour radiateur

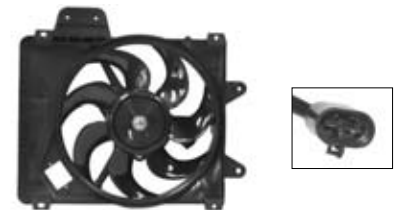
1,2 / 1,6 Airco



17 54 746

Elektrolüfter komplett für Kühler Electrical ventilator complete for radiator Elektrische ventilator compleet voor radiator Ventilateur électrique complet pour radiateur

1,4 1,7 Diesel



17 54 749

Elektrolüfter komplett für Kühler Electrical ventilator complete for radiator Elektrische ventilator compleet voor radiator Ventilateur électrique complet pour radiateur



17 54 660

Motorhaube Bonnet Motorkap Capot avant



17 54 797

Bef-Satz Motorhaube Fastening Set Bonnet Montage Set Motorkap Kit Montage Capot avant

Nicht / niet / not / pas Cabrio,GT



◀▶ 17 54 657 17 54 658 ▶◀

Kofflülge vorne Front wing Spatbord voor Aile avant



17 54 796

Bef.-Satz Kotflügel vorne Fastening Set Front Fender
Montage Set Voorspatbord Kit Montage Aile AvantNicht / Not / Niet / Pas GT, ELX, 6 Speed
Nicht / Not / Niet / Pas Klima, Airco

◀▶ 17 54 433 17 54 434 ▶◀

Radhausverkleidung vorne Front inner wheelhousing plastic
Plastieke modderkuip binnenspatbord voor Pare boue d'aile avant intérieure plastique

◀▶ 17 54 691 17 54 692 ▶◀

Innerradhaus Vorne Innerwheelhouse Front
Voorspatbord binnen Contre-Aile Avant

◀▶ 17 54 687 17 54 688 ▶◀

Längsträger vorne Outrigger length front
Chassisbalk vor Poutre avant

3-türig / 3-deurs / 3-door / 3-portes



◀▶ 17 54 645 17 54 646 ▶◀

Seitenwand hinten Rear wing
Spatbord achter Aile arrière

Nicht / niet / not / pas Cabrio



17 54 635

Heckblech komplett Rear panel complete
Achterpaneel compleet Face arrière complète

- ① H4
- ② H1 + H1

+/- LWR Type Carello (Motorstange / Motorstang /
Tige moteur / Motor bar : 3 cm)◀▶ 17 54 941 ① 17 54 942 ▶◀
◀▶ 17 54 943M ② 17 54 944M ▶◀Scheinwerfer Head lamp
Koplamp Projecteur

- ① H4
- ② H1 + H1

+/- LWR Type Hella (Motorstange / Motorstang /
Tige moteur / Motor bar : 5 cm)◀▶ 17 54 961 ① 17 54 962 ▶◀
◀▶ 17 54 963 ② 17 54 964 ▶◀Scheinwerfer Head lamp
Koplamp Projecteur

- ① H4
- ② H1 + H1

Mit / met / with / avec LWR incl. Motor/Moteur

◀▶ 17 54 961M ① 17 54 962M ▶◀
◀▶ 17 54 963M ② 17 54 964M ▶◀Scheinwerfer Head lamp
Koplamp Projecteur

◀▶ 17 54 995 17 54 996 ▶◀

Nebelscheinwerfer H3 weiß Fog lamp H3 clear
Mistlamp H3 wit Feu anti-brouillard H3 blanc

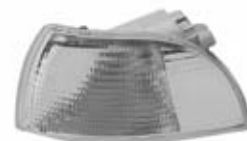
Gelb / Geel / Yellow / Orange



◀▶ 17 54 901 17 54 902 ▶◀

Blinkleuchte komplett Corner lamp complete
Knipperlicht compleet Feu de direction complet

- ① Gelb / Geel / Yellow / Orange
- ② Weiß / Wit / Clear / Blanc

◀▶ 17 54 903 ① 17 54 904 ▶◀
◀▶ 17 54 907 ② 17 54 908 ▶◀Blinkleuchte ohne E-Teil Corner lamp without E-part
Knipperlicht zonder E-deel Feu de direction sans socquet

① Gelb / Geel / Yellow / Orange
② Weiß / Wit / Clear / Blanc




◀▷ ① **17 54 913** ▶▷
◀▷ ② **17 54 914** ▶▷

Seitliche Blinkleuchte
Zijknipperlicht

Side lamp
Répétiteur latéral

Nicht / niet / not / pas Cabrio



◀▷ **17 54 921** **17 54 922** ▶▷

Rückleuchte komplett
Achterlicht compleet

Tail lamp complete
Feu arrière complet

3-türig / 3-deurs / 3-door / 3-portes
Nicht / niet / not / pas Cabrio



◀▷ **17 54 803** Plan/Vlak/Flat
17 54 804 ▶▷ Conv/Konvex

Spiegel mit manueller Kabel-Verstellung
Mirror with manual cable control

Spiegel met manuele kabelregeling
Rétrovisueur avec réglage manuel à cable

3-türig / 3-deurs / 3-door / 3-portes
Nicht / niet / not / pas Cabrio



◀▷ **17 54 807** Plan/Vlak/Flat
17 54 808 ▶▷ Conv/Konvex

Spiegel mit elektrischer Verstellung, beheizbar
Mirror with electrical control , heated

Spiegel met elektrische regeling , verwarmd
Rétrovisueur avec réglage électrique , chauffant

5-türig / 5-deurs / 5-door / 5-portes




◀▷ **17 54 813** Plan/Vlak/Flat
17 54 814 ▶▷ Conv/Konvex

Spiegel mit manueller Kabel-Verstellung
Mirror with manual cable control

Spiegel met manuele kabelregeling
Rétrovisueur avec réglage manuel à cable

5-türig / 5-deurs / 5-door / 5-portes



◀▷ **17 54 817** Plan/Vlak/Flat
17 54 818 ▶▷ Conv/Konvex

Spiegel mit elektrischer Verstellung, beheizbar
Mirror with electrical control , heated

Spiegel met elektrische regeling , verwarmd
Rétrovisueur avec réglage électrique , chauffant

1,1 Fire



17 34 072

Ölwanne
Olie carter

Oil pan
Carter huile

1,2
Nicht / niet / not / pas 1,2 16V



17 54 071

Ölwanne
Olie carter

Oil pan
Carter huile

1,2 16V
01/1999 ->



17 54 074

Ölwanne
Olie carter

Oil pan
Carter huile

1,6 8V



17 51 070

Ölwanne
Olie carter

Oil pan
Carter huile

Dichtung / Gasket / Dichtung / Joint -> **17 51 076**

1,7 D



17 54 072

Ölwanne
Olie carter

Oil pan
Carter huile

1,7 TDS 51Kw



17 54 073

Ölwanne
Olie carter

Oil pan
Carter huile

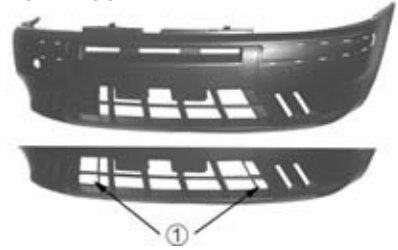
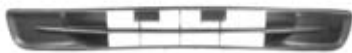
+/- = Mit oder ohne / Met of zonder / With or without / Avec ou sans



FIAT Punto

09/1999 -> 06/2003

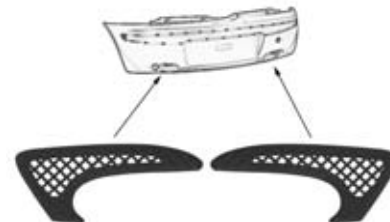
Cabrio : 04/1994 -> 06/2000

3-türig / 3-deurs / 3-door / 3-portes
S , SX
FRONT / VOOR / AVANT**16 20 570**Kunststoff-Stoßstange schwarz
Plastic bumper zwartPlastic bumper black
Pare-choc plastique noir3-türig / 3-deurs / 3-door / 3-portes
ELX , HLX
① Diesel, HGT
FRONT / VOOR / AVANT① **16 20 574**
① **16 20 575**Kunststoff-Stoßstange grundiert
Plastic bumper in primerPlastic bumper primerized
Pare-choc plastique en primer3-türig / 3-deurs / 3-door / 3-portes
FRONT / VOOR / AVANT**16 20 599**Gitter in der Stoßstange (Satz)
Grille in bumper (Set)Grille in bumper (Set)
Grille dans pare-choc (Kit)5-türig / 5-deurs / 5-door / 5-portes
S , SX
Nicht / niet / not / pas Diesel
FRONT / VOOR / AVANT**16 20 576**Kunststoff-Stoßstange schwarz
Plastic bumper zwartPlastic bumper black
Pare-choc plastique noir5-türig / 5-deurs / 5-door / 5-portes
ELX , HLX
+/- Diesel
FRONT / VOOR / AVANT**16 20 578**Kunststoff-Stoßstange grundiert
Plastic bumper in primerPlastic bumper primerized
Pare-choc plastique en primer5-türig / 5-deurs / 5-door / 5-portes
ELX , HLX
+/- Diesel
FRONT / VOOR / AVANT**16 20 590**Gitter in der Stoßstange
Grille in bumperGrille in bumper
Grille dans pare-chocELX , HLX
FRONT / VOOR / AVANT

5-türig / 5-deurs / 5-door / 5-portes

◀▶ **16 20 584** **16 20 583** ▶

3-türig / 3-deurs / 3-door / 3-portes

◀▶ **16 20 582** **16 20 581** ▶Stoßstangenleiste
BumperlijstBumper moulding
Moulure pare-choc3-türig / 3-deurs / 3-door / 3-portes
S , SX
HECK / ACHTER / REAR / ARRIERE**16 20 540**Kunststoff-Stoßstange schwarz
Plastic bumper zwartPlastic bumper black
Pare-choc plastique noir3-türig / 3-deurs / 3-door / 3-portes
ELX , HLX
HECK / ACHTER / REAR / ARRIERE**16 20 544**Kunststoff-Stoßstange grundiert
Plastic bumper in primerPlastic bumper primerized
Pare-choc plastique en primer3-türig / 3-deurs / 3-door / 3-portes
HECK / ACHTER / REAR / ARRIERE**16 20 559**Gitter in der Stoßstange (Satz)
Grille in bumper (Set)Grille in bumper (Set)
Grille dans pare-choc (Kit)5-türig / 5-deurs / 5-door / 5-portes
S , SX
HECK / ACHTER / REAR / ARRIERE**16 20 546**Kunststoff-Stoßstange schwarz
Plastic bumper zwartPlastic bumper black
Pare-choc plastique noir

5-türig / 5-deurs / 5-door / 5-portes
ELX , HLX
HECK / ACHTER / REAR / ARRIERE



16 20 548

Kunststoff-Stoßstange grundiert Plastic bumper primerized
Plastic bumper in primer Pare-choc plastique en primer

ELX, HLX
① 3-türig / 3-deurs / 3-door / 3-portes
② 5-türig / 5-deurs / 5-door / 5-portes



① **16 20 550**
② **16 20 551**

Verkleidungstoßstange Bumper moulding
Bumperbekleidung Revêtement pare-choc

HECK / ACHTER / REAR / ARRIERE



16 20 530

Verstärkung Stoßstange Bumper reinforcement
Bumperversterking Renfort pare-choc

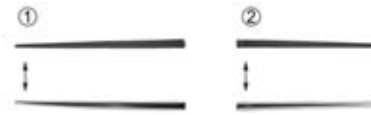
3-türig / 3-deurs / 3-door / 3-portes
① Tür / deur / door / porte
② Seitenwand hinten / achterspatbord / rear wing / aile arrière



◀▷ **16 20 427** ① **16 20 428** ◀▷
◀▷ **16 20 429** ② **16 20 430** ◀▷

Seitenleiste aufklebbar Adhesive side moulding
Sierlijst te plakken Moulure latérale à coller

5-türig / 5-deurs / 5-door / 5-portes
① Tür vorn / Voordeur / Front door / Porte avant
② Tür hinten / Achterdeur / Rear door / Porte arrière



◀▷ **16 20 423** ① **16 20 424** ◀▷
◀▷ **16 20 425** ② **16 20 426** ◀▷

Seitenleiste aufklebbar Adhesive side moulding
Sierlijst te plakken Moulure latérale à coller



16 20 664

Frontverkleidung oben Front panel upper
Voorpaneel boven Face avant supérieure



16 20 681

Querträger vorne unten Lower front crossoutrigger
Dwarsbalk voor onder Traverse avant inférieure



16 20 673

Kühlerträger Radiator support
Radiatoresteun Support radiateur

1,2 Type Magneti
Nicht / niet / not / pas Airco



16 20 746

Elektröflüfer komplett für Kühler Elektrical ventilator complete for radiator
Elektrische ventilator compleet voor radiator Ventilateur électrique complet pour radiateur

1,2 Type Valeo
Airco



16 20 747

Elektröflüfer komplett für Kühler Elektrical ventilator complete for radiator
Elektrische ventilator compleet voor radiator Ventilateur électrique complet pour radiateur

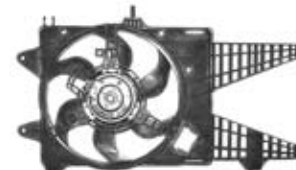
1,2 Type Magneti
Airco



16 20 751

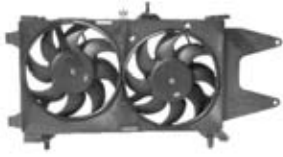
Elektröflüfer komplett für Kühler Elektrical ventilator complete for radiator
Elektrische ventilator compleet voor radiator Ventilateur électrique complet pour radiateur

1,9 D, JTD
Nicht / niet / not / pas Airco



16 20 748

Elektröflüfer komplett für Kühler Elektrical ventilator complete for radiator
Elektrische ventilator compleet voor radiator Ventilateur électrique complet pour radiateur

1,9 D
Airco**16 20 749**

Elektrolüfter komplett für Kühler
Electrical ventilator complete for radiator
Elektrische ventilator compleet voor radiator
Ventilateur électrique complet pour radiateur

1,9 JTD
Airco**16 20 750**

Elektrolüfter komplett für Kühler
Electrical ventilator complete for radiator
Elektrische ventilator compleet voor radiator
Ventilateur électrique complet pour radiateur

**16 20 660**Motorhaube
MotorkapBonnet
Capot avant**16 20 797**

Bef-Satz Motorhaube
Montage Set Motorkap

Fastening Set Bonnet
Kit Montage Capot avant

◀▷ **16 20 655** **16 20 656** ▶◀Kotflügel vorne
Spatbord voorFront wing
Aile avant**16 20 796**Bef-Satz Kotflügel vorne
Montage Set VoorspatbordFastening Set Front Fender
Kit Montage Aile Avant◀▷ **16 20 433** **16 20 434** ▶◀

Radhausverkleidung vorne
Front inner wheelhousing plastic
Plastieke modderkuip binnenspatbord voor
Pare boue d'aile avant intérieure plastique

**16 20 795**Bef-Satz Frontschaden
Montage Set VoorschadeFastening Set Front Crash
Kit Montage Choc Frontal◀▷ **16 20 691** **16 20 692** ▶◀Innenkotflügel vord. Teil
Binnenwielsch.voorste deelInner wing front part
Aile avant int.part.ant.◀▷ **16 20 687** **16 20 688** ▶◀

Längsträger vorne
Chassisbalk vor

Outrigger length front
Poutre avant

- ① 3-türig / 3-deurs / 3-door / 3-portes
② 5-türig / 5-deurs / 5-door / 5-portes

◀▷ **16 20 645** ① **16 20 646** ▶◀
◀▷ **16 20 647** ② **16 20 648** ▶◀Seitenwand hinten
Spatbord achterRear wing
Aile arrière

- ① 3-türig / 3-deurs / 3-door / 3-portes
② 5-türig / 5-deurs / 5-door / 5-portes

① **16 20 635**② **16 20 735**Heckblech
AchterpaneelRear panel
Face arrière

-> 06/2001
Mit / Met / With / Avec LWR
① incl. Motor/Moteur Valeo



◀▶ 16 20 961 16 20 962 ▶▶
◀▶ 16 20 961V ① 16 20 962V ▶▶

Scheinwerfer mit Blinkleuchte H7+H7
Head lamp with corner lamp H7+H7
Koplamp met knipperlicht H7+H7
Projecteur avec clignoteur H7+H7


-> 06/2001
Mit Nebelscheinwerfer / Met mistlamp /
With fog lamp / Avec feu anti-brouillard
Mit / Met / With / Avec LWR
① incl. Motor/Moteur Valeo



◀▶ 16 20 963 16 20 964 ▶▶
◀▶ 16 20 963V ① 16 20 964V ▶▶

Scheinwerfer mit Blinkleuchte H7+H7+H3
Head lamp with corner lamp H7+H7+H3
Koplamp met knipperlicht H7+H7+H3
Projecteur avec clignoteur H7+H7+H3


07/2001 ->
Mit / Met / With / Avec LWR
① incl. Motor/Moteur Valeo



◀▶ 16 20 965 16 20 966 ▶▶
◀▶ 16 20 965V ① 16 20 966V ▶▶

Scheinwerfer mit Blinkleuchte H1+H1
Head lamp with corner lamp H1+H1
Koplamp met knipperlicht H1+H1
Projecteur avec clignoteur H1+H1

07/2001 ->
Mit Nebelscheinwerfer / Met mistlamp /
With fog lamp / Avec feu anti-brouillard
Mit / Met / With / Avec LWR
① incl. Motor/Moteur Valeo



◀▶ 16 20 967 16 20 968 ▶▶
◀▶ 16 20 967V ① 16 20 968V ▶▶


Scheinwerfer mit Blinkleuchte H1+H1+H3
Head lamp with corner lamp H1+H1+H3
Koplamp met knipperlicht H1+H1+H3
Projecteur avec clignoteur H1+H1+H3



◀▶ 16 20 915 ▶▶

Seitliche Blinkleuchte Side lamp
Zijknipperlicht Répétiteur latéral


3-türig / 3-deurs / 3-door / 3-portes
① Komplett / Compleet / Complete / Complet
② Ohne Fassung / Zonder fitting / Without socket /
Sans douille



◀▶ 16 20 921 ① 16 20 922 ▶▶
◀▶ 16 20 931 ② 16 20 932 ▶▶

Rückleuchte Tail lamp
Achterlicht Feu arrière

5-türig / 5-deurs / 5-door / 5-portes
① Komplett / Compleet / Complete / Complet
② Ohne Fassung / Zonder fitting / Without socket /
Sans douille



◀▶ 16 20 923 ① 16 20 924 ▶▶
◀▶ 16 20 933 ② 16 20 934 ▶▶

Rückleuchte Tail lamp
Achterlicht Feu arrière




16 20 920

Nummernschildleuchte Number plate light
Kentekenplaatverlichting Eclairéur de plaque



◀▶ 16 20 803 Conv/Konvex
16 20 804 ▶▶ Conv/Konvex

Spiegel mit manueller Kabel-Verstellung
Mirror with manual cable control
Spiegel met manuele kabelregeling
Rétroviseur avec réglage manuel à cable



◀▶ 16 20 831 Conv/Konvex
16 20 832 ▶▶ Conv/Konvex

Spiegelglas Mirror glas
Spiegelglas Verre de rétroviseur

Grundiert / In primer / Primerized / En
couche de prim



◀▶ 16 20 807 Conv/Konvex
16 20 808 ▶▶ Conv/Konvex

Spiegel mit elektrischer Verstellung, beheizbar
Mirror with electrical control , heated
Spiegel met elektrische regeling , verwarmd
Rétroviseur avec réglage électrique , chauffant

Auch für nicht beheizbare Ausf. / Ook voor niet
verwarmd type / Also for not heated type /
Aussi pour type non chauffant



◀▶ 16 20 837 Conv/Konvex
16 20 838 ▶▶ Conv/Konvex

Spiegelglas, beheizbar Mirror glas, heated
Spiegelglas, verwarmd Verre de rétroviseur, chauffant

+/- = Mit oder ohne / Met of zonder / With or without / Avec ou sans

Grundiert / In primer / Primerized / En couche de prim



◀▷ 16 20 841 16 20 842 ▶▷

Gehäuse Spiegel Afdekkap Mirror cover Couvercle de rétroviseur

1,2
Nicht / niet / not / pas 1,2 16V



17 54 071

Ölwanne Oil pan
Olie carter Carter huile

1,2 16V



17 57 070

Ölwanne Oil pan
Olie carter Carter huile

FIAT Punto

06/2003 ->



+/- Nebelscheinwerferloch / Fog lamp hole / Mistlampgat / Trou pour anti-brouillards
Nicht / not / niet / pas Sport
① Schwarz / Zwart / Black / Noir
② Grundiert / In primer / Primerized / En primer
FRONT / VOOR / AVANT



① 16 22 570
② 16 22 574

Kunststoff-Stoßstange Plastic bumper
Plastic bumper Pare-choc plastique

Nicht / not / niet / pas Sport, HGT



16 22 510

Kühlergrill Grille
Grille Grille calandre

FRONT / VOOR / AVANT



16 22 580

Stoßstangenleiste Bumper moulding
Bumperlijst Moulure pare-choc

① Nicht / niet / not / pas Nebelscheinwerfer / Fog lamp / Mistlamp / Feux anti-brouillard
② Für / voor / for / pour Nebelscheinwerfer / Fog lamp / Mistlamp / Feux anti-brouillard



◀▷ 16 22 592 ① 16 22 591 ▶▷
◀▷ 16 22 594 ② 16 22 593 ▶▷

Gitter in der Stoßstange Grille in bumper
Grille in bumper Grille dans pare-choc

FRONT / VOOR / AVANT



16 22 599

Gitter in der Stoßstange Grille in bumper
Grille in bumper Grille dans pare-choc

3-türig / 3-deurs / 3-door / 3-portes
Grundiert / In Primer / Primerized / En Primer
Nicht / not / niet / pas Sport, HGT
HECK / ACHTER / REAR / ARRIERE



16 22 544

Kunststoff-Stoßstange Plastic bumper
Plastic bumper Pare-choc plastique

5-türig / 5-deurs / 5-door / 5-portes
① Schwarz / Zwart / Black / Noir
② Grundiert / In Primer / Primerized / En Primer
HECK / ACHTER / REAR / ARRIERE



① 16 22 546
② 16 22 548

Kunststoff-Stoßstange Plastic bumper
Plastic bumper Pare-choc plastique

3-türig / 3-deurs / 3-door / 3-portes
① Tür / deur / door / porte
② Seitenwand hinten / achterspatbord / rear wing / aile arrière



◀▷ 16 20 427 ① 16 20 428 ▶▷
◀▷ 16 20 429 ② 16 20 430 ▶▷

Seitenleiste aufklebar Adhesive side moulding
Sierlijst te plakken Moulure latérale à coller

5-türig / 5-deurs / 5-door / 5-portes
 ① Tür vorn / Voordeur / Front door /
 Porte avant
 ② Tür hinten / Achterdeur / Rear door /
 Porte arrière

◀▶ 16 20 423 ① 16 20 424 ▶◀
 ▶◀ 16 20 425 ② 16 20 426 ▶◀

Seitenleiste aufklebar
 Sierlijst te plakken
 Adhesive side moulding
 Moulure latérale à coller

16 22 664

Frontverkleidung oben
 Voorpaneel boven
 Front panel upper
 Face avant supérieur

16 20 681

Querträger vorne unten
 Dwarsbalk voor onder
 Lower front crossoutrigger
 Traverse avant inférieure

16 20 673

Kühlerträger
 Radiatorsteun
 Radiator support
 Support radiateur

1,2 Type Magneti / Denso
 Nicht / niet / not / pas Airco

16 20 746

Elektrolüfter komplett für Kühler
 Elektrical ventilator complete for radiator
 Elektrische ventilator compleet voor radiator
 Ventilateur électrique complet pour radiateur

1,4
 Airco

16 22 745

Elektrolüfter komplett für Kühler
 Elektrical ventilator complete for radiator
 Elektrische ventilator compleet voor radiator
 Ventilateur électrique complet pour radiateur

1,9 JTD
 Nicht / niet / not / pas Airco

16 20 748

Elektrolüfter komplett für Kühler
 Elektrical ventilator complete for radiator
 Elektrische ventilator compleet voor radiator
 Ventilateur électrique complet pour radiateur

1,9 JTD
 Airco

16 20 750

Elektrolüfter komplett für Kühler
 Elektrical ventilator complete for radiator
 Elektrische ventilator compleet voor radiator
 Ventilateur électrique complet pour radiateur

16 22 660

Motorhaube
 Motorkap
 Bonnet
 Capot avant

◀▶ 16 22 655 16 22 656 ▶◀

Koffelgel vorne
 Spatbord voor
 Front wing
 Aile avant

① 3-türig / 3-deurs / 3-door / 3-portes
 ② 5-türig / 5-deurs / 5-door / 5-portes

◀▶ 16 20 645 ① 16 20 646 ▶◀
 ▶◀ 16 20 647 ② 16 20 648 ▶◀

Seitenwand hinten
 Spatbord achter
 Rear wing
 Aile arrière

① 3-türig / 3-deurs / 3-door / 3-portes
 ② 5-türig / 5-deurs / 5-door / 5-portes

① 16 20 635

② 16 20 735

Heckblech
 Achterpaneel
 Rear panel
 Face arrière

+/- = Mit oder ohne / Met of zonder / With or without / Avec ou sans



Mit / Met / With / Avec LWR
① incl. Motor/Moteur Valeo



◀▶ 16 22 961 16 22 962 ▶▶
◀▶ 16 22 961V ① 16 22 962V ▶▶

Scheinwerfer mit Blinkleuchte H7+H1
Head lamp with corner lamp H7+H1
Koplamp met knipperlicht H7+H1
Projecteur avec clignoteur H7+H1



◀▶ 16 20 915 ▶▶

Seitliche Blinkleuchte Side lamp
Zijknipperlicht Répétiteur latéral



◀▶ 16 22 995 16 22 996 ▶▶

Nebelscheinwerfer Fog lamp
Mistlamp Feu anti-brouillard

3-türig / 3-deurs / 3-door / 3-portes

- ① Komplett / Complet / Complete / Complet
② Ohne Fassung / Zonder fitting / Without socket / Sans douille



◀▶ 16 22 921 ① 16 22 922 ▶▶
◀▶ 16 22 931 ② 16 22 932 ▶▶

Rückleuchte Tail lamp
Achterlicht Feu arrière

5-türig / 5-deurs / 5-door / 5-portes



Schwarz / Zwart /
Black / Noir

◀▶ 16 22 925 16 22 926 ▶▶

Rückleuchte komplett Tail lamp complete
Achterlicht compleet Feu arrière complet

HECK / ACHTER / REAR / ARRIERE



◀▶ 16 22 927 16 22 928 ▶▶

Reflektor im Heckklappe Reflector in Tailgate
Reflector in kofferklep Reflecteur dans porte de malle

HECK / ACHTER / REAR / ARRIERE



◀▶ 16 22 939 16 22 940 ▶▶

Reflektor im Stoßfänger Reflector in bumper
Reflector in bumper Reflecteur dans pare-choc



◀▶ 16 20 803 Conv/Konvex
16 20 804 ▶▶ Conv/Konvex

Spiegel mit manueller Kabel-Verstellung Mirror with manual cable control
Spiegel met manuele kabelregeling Rétroviseur avec réglage manuel à cable



◀▶ 16 20 831 Conv/Konvex
16 20 832 ▶▶ Conv/Konvex

Spiegelglas Mirror glas
Spiegelglas Verre de rétroviseur

Grundiert / In primer / Primerized / En
couche de prim



◀▶ 16 20 807 Conv/Konvex
16 20 808 ▶▶ Conv/Konvex

Spiegel mit elektrischer Verstellung, beheizbar Mirror with electrical control, heated
Spiegel met elektrische regeling, verwarmd Rétroviseur avec réglage électrique, chauffant

Auch für nicht beheizbare Ausf. / Ook voor niet
verwarmd type / Also for not heated type /
Aussi pour type non chauffant



◀▶ 16 20 837 Conv/Konvex
16 20 838 ▶▶ Conv/Konvex

Spiegelglas, beheizbar Mirror glas, heated
Spiegelglas, verwarmd Verre de rétroviseur, chauffant

Grundiert / In primer / Primerized / En
couche de prim



◀▶ 16 20 841 16 20 842 ▶▶

Gehäuse Mirror cover
Spiegel Afdekkap Couvercle de rétroviseur

FIAT Punto

Grande Punto

01/2006 ->



FRONT / VOOR / AVANT



16 24 574

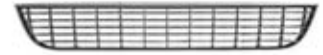
Kunststoff-Stoßstange grundiert
Plastic bumper in primer
Plastic bumper primerized
Pare-choc plastique en primer

FRONT / VOOR / AVANT

- ① Oben / Boven / Upper / Supérieur
- ② Unten / Onder / Lower / Inferieur



① **16 24 510**



② **16 24 590**

Gitter in der Stoßstange
Grille in bumper
Grille in bumper
Grille dans pare-choc

FRONT / VOOR / AVANT



16 24 560

Verstärkung Stoßstange
Bumperversterking
Bumper reinforcement
Renfort pare-choc

PU-Schaum / Schuim / Foam / Mousse
FRONT / VOOR / AVANT



16 24 561

Verstärkung Stoßstange
Bumperversterking
Bumper reinforcement
Renfort pare-choc

Nicht / not / niet / pas Sport
Ohne / Zonder / Without / Sans Parkcontrol
HECK / ACHTER / REAR / ARRIERE



16 24 544

Kunststoff-Stoßstange grundiert
Plastic bumper in primer
Plastic bumper primerized
Pare-choc plastique en primer



16 24 668

Innere Frontverkleidung
Binnenfront
Front panel
Ossature avant



16 24 660

Motorhaube
Motorkap
Bonnet
Capot avant



◀▶ **16 24 655** **16 24 656** ▶◀

Kofflülge vorne
Spatbord voor
Front wing
Aile avant

FRONT / VOOR / AVANT



◀▶ **16 24 671** **16 24 672** ▶◀

Kofflügehalter
Spatbord steun
Support wing
Support Aile

Mit / Met / With / Avec LWR
incl. Motor/Moteur Valeo



◀▶ **16 24 961V** **16 24 962V** ▶◀

Scheinwerfer mit Blinkleuchte H4
Koplamp met knipperlicht H4
Head lamp with corner lamp H4
Projecteur avec clignoteur H4


Nicht / not / niet / pas Sport
FRONT / VOOR / AVANT



◀▶ **16 24 995** **16 24 996** ▶◀

Nebelscheinwerfer H1
Mistlamp H1
Fog lamp H1
Feu anti-brouillard H1

① Komplett / Compleet / Complete / Complet
 ② Ohne elektrisches Teil / Zonder fitting/
 Without electrical part / Sans partie électrique




◀▶ 16 24 921 ① 16 24 922 ▶◀
 ▶◀ 16 24 931 ② 16 24 932 ▶◀

Rückleuchte Tail lamp
 Achterlicht Feu arrière

① Nebelleuchte / Fog Light / Mistlamp /
 Feu anti-brouillard
 ② Rückfahrleuchte / Reverse Light /
 Achteruit rijlicht / Feu de recul

HECK / ACHTER / REAR / ARRIERE



① ②

◀▶ 16 24 929 ① 16 24 930 ▶◀
 ②


Leuchte Light
 Lamp Feu



◀▶ 16 24 805 Conv/Konvex
 16 24 806 ▶◀ Conv/Konvex


Spiegel mit elektrischer Verstellung
 Mirror with electrical control
 Spiegel met elektrische regeling
 Rétroviseur avec réglage électrique

Grundiert / In primer / Primerized / En
 couche de prim



◀▶ 16 24 815 Conv/Konvex
 16 24 816 ▶◀ Conv/Konvex

Spiegel mit elektrischer Verstellung
 Mirror with electrical control
 Spiegel met elektrische regeling
 Rétroviseur avec réglage électrique



◀▶ 16 24 831 Conv/Konvex
 16 24 832 ▶◀ Conv/Konvex


Spiegelglas Mirror glas
 Spiegelglas Verre de rétroviseur



◀▶ 16 24 807 Conv/Konvex
 16 24 808 ▶◀ Conv/Konv+Sens.Temp

Spiegel mit elektrischer Verstellung, beheizbar
 Mirror with electrical control , heated
 Spiegel met elektrische regeling , verwarmd
 Rétroviseur avec réglage électrique , chauffant


Grundiert / In primer / Primerized / En
 couche de prim



◀▶ 16 24 817 Conv/Konvex
 16 24 818 ▶◀ Conv/Konv+Sens.Temp

Spiegel mit elektrischer Verstellung, beheizbar
 Mirror with electrical control , heated
 Spiegel met elektrische regeling , verwarmd
 Rétroviseur avec réglage électrique , chauffant


Auch für nicht beheizbare Ausf. / Ook voor niet
 verwarmd type / Also for not heated type /
 Aussi pour type non chauffant



◀▶ 16 24 837 Conv/Konvex
 16 24 838 ▶◀ Conv/Konvex

Spiegelglas, beheizbar Mirror glas, heated
 Spiegelglas, verwarmd Verre de rétroviseur, chauffant

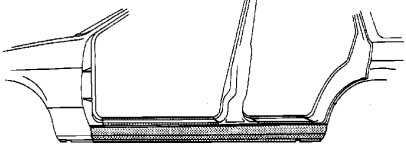
① Schwarz / Zwart / Black / Noir
 ② Grundiert / In primer / Primerized / En
 couche de prim



◀▶ 16 24 841 ① 16 24 842 ▶◀
 ▶◀ 16 24 843 ② 16 24 844 ▶◀

Gehäuse Mirror cover
 Spiegel Abdekkap Couvercle de rétroviseur

FIAT Regata
 70ES, 75C, S, 100S, Diesel, Brise, TD
 Week-end = Kombi-stationcar
 11/1983 - 1990

◀▶ 17 25 103 17 25 104 ▶◀

Schweller 4-türig Sill 4-doors
 Dorpel 4-deurs Bas de caisse 4-portes

-> 10/1986
 Ohne / Zonder / Without / Sans LWR
 H4



◀▶ 17 38 941 17 38 942 ▶◀

Scheinwerfer Head lamp
 Koplamp Projecteur

-> 10/1989
Gelb / Geel / Yellow / Orange



◀▶ 17 38 914 ▶◀

Seitliche Blinkleuchte
Zijknipperlicht

Side lamp
Répétiteur latéral

10/1986 ->



◀▶ 17 38 803 ▶◀ Plan/Mak/Flat
17 38 804 ▶◀ Conv/Konvex

Spiegel mit manueller Kabel-Verstellung
Mirror with manual cable control
Spiegel met manuele kabelregeling
Rétroviseur avec réglage manuel à cable

1,9 D



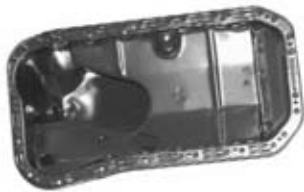
Ölwanne
Olie carter

17 34 074

Oil pan
Carter huile

Dichtung / Gasket / Dichtung / Joint -> 17 34 078

1,9 TD



Ölwanne
Olie carter

17 51 071

Oil pan
Carter huile

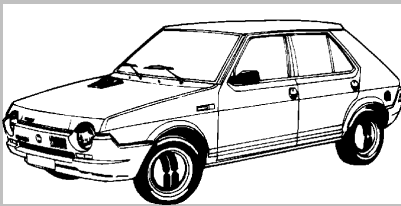
Dichtung / Gasket / Dichtung / Joint -> 17 34 078

FIAT Ritmo

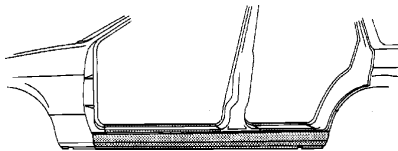
60, 65, 75, L, CL, Sound, Targa Oro,
Cabrio, Super 75, Super 85, Diesel
105 TC, 125 TC, 130 TC, Abarth
1978 - 1988

SEAT Ronda

GL, GLX, SX, GLD, GLXD, LE, LED
1983 - 1988



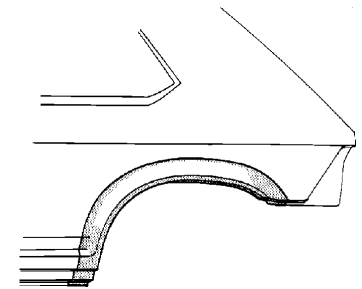
4-türig / 4-deurs / 4-door / 4-portes



◀▶ 17 25 103 ▶◀ 17 25 104 ▶◀

Schweller
Dorpel

Sill
Bas de caisse



◀▶ 17 25 145 ▶◀ 17 25 146 ▶◀

Radlaufwand hinten 2+4-türig
Wielschermrand achter 2+4-d.

Wheelarch rear 2+4-doors
Arc d'aile arr. 2+4-portes

02/1983 ->



◀▶ 17 38 914 ▶◀

Seitliche Blinkleuchte
Zijknipperlicht

Side lamp
Répétiteur latéral

FIAT Scudo

02/1996 -> 02/2004



FRONT / VOOR / AVANT

**16 10 570**Kunststoff-Stoßstange schwarz
Plastic bumper zwartPlastic bumper black
Pare-choc plastique noir**17 59 660**Motorhaube
MotorkapBonnet
Capot avant**17 59 668**Frontverkleidung oben
Voorpaneel bovenFront panel upper
Tôle de calandre supérieure◀▶ **16 10 655****16 10 656** ▶◀Kotflügel vorne
Spatbord voorFront wing
Aile avantMit / met / with / avec LWR (Elektr./ electric.)
① Carello◀▶ **16 10 961****16 10 962** ▶◀◀▶ **16 10 961M** ①**16 10 962M** ▶◀Scheinwerfer H4
Koplamp H4Head lamp H4
Projecteur H4◀▶ **17 59 995****17 59 996** ▶◀Nebelscheinwerfer weiß
Mistlamp witFog lamp clear
Feu anti-brouillard blanc

Weiß / Wit / Clear / Blanc

◀▶ **16 10 905****16 10 906** ▶◀Blinkleuchte komplett
Knipperlicht compleetCorner lamp complete
Feu de direction complet① Gelb / Geel / Yellow / Orange
② Weiß / Clear / Wit / Blanc
③ Geraucht / Gerookt / Smoked / Fumé◀▶ ① **09 38 913** ▶◀◀▶ ② **09 55 915** ▶◀◀▶ ③ **09 55 916** ▶◀Seitliche Blinkleuchte
ZijknipperlichtSide lamp
Répétiteur latéral

- ① Komplett / Complete / Compleet / Complet
② Ohne elektrisches Teil / Zonder elektrisch deel / Without electrical part / Sans partie électrique

◀▶ **16 10 921** ① **16 10 922** ▶◀◀▶ **16 10 931** ② **16 10 932** ▶◀Rückleuchte
AchterlichtRear light
Feu arrière◀▶ **16 10 801**

Conv/Konvex

16 10 802 ▶◀

Conv/Konvex

Spiegel nicht von innen verstellbar

Mirror without inner control

Spiegel zonder binnenregeling

Rétroviseur sans réglage intérieur

◀▶ **16 10 803**

Conv/Konvex

16 10 804 ▶◀

Conv/Konvex

Spiegel mit manueller Kabel-Verstellung

Mirror with manual cable control

Spiegel met manuele kabelregeling

Rétroviseur avec réglage manuel à câble

1,6 8V



Ölwanne
Olie carter

17 51 070

Oil pan
Carter huile


Dichtung / Gasket / Dichtung / Joint -> **17 51 076**

FIAT Scudo

02/2004 -> 12/2006



① Schwarz / Zwart / Black / Noir
② Grundiert / In primer / Primerized /
En couche de prim.
FRONT / VOOR / AVANT



① **16 11 570**
② **16 11 574**

Kunststoff-Stoßstange
Plastic bumper


Plastic bumper
Pare-choc plastique



16 11 660

Motorhaube
Motorkap

Bonnet
Capot avant



◀▶ **16 11 655** **16 11 656** ▶◀

Kofflülgel vorne
Spatbord voor

Front wing
Aile avant

Mit / met / with / avec LWR
① Valeo




◀▶ **16 11 961** **16 11 962** ▶◀
◀▶ **16 11 961V** ① **16 11 962V** ▶◀

Scheinwerfer H4
Koplamp H4

Head lamp H4
Projecteur H4

① Komplett / Complete / Compleet / Complet
② Ohne elektrisches Teil / Zonder elektrisch
deel / Without electrical part / Sans partie
électrique




◀▶ **16 10 921** ① **16 10 922** ▶◀
◀▶ **16 10 931** ② **16 10 932** ▶◀

Rückleuchte
Achterlicht

Rear light
Feu arrière

FIAT Seicento

1998 ->

◀▶ **16 01 101** **16 01 102** ▶◀

Schweller
Dorpel

Sill
Bas de caisse

-> 11/2000
Nicht / niet / not / pas Sporting
FRONT / VOOR / AVANT



16 01 570

Kunststoff-Stoßstange schwarz komplett
Plastic bumper black complete

Plastic bumper zwart compleet
Pare-choc plastique noir complet

+/- = Mit oder ohne / Met of zonder / With or without / Avec ou sans



-> 11/2000
 Nicht / niet / not / pas Sporting
 ① "Suite" (Gitter offen , grille open grille ouverte)
 FRONT / VOOR / AVANT



① **16 01 572**
 ① **16 01 574**

Kunststoff-Stoßstange grundiert komplett
 Plastic bumper primerized complete
 Plastic bumper in primer compleet
 Pare-choc plastique en couche de primer. complet

FRONT / VOOR / AVANT



◀▶ **16 01 566** **16 01 565** ▶◀

Halter Stoßstange Bumper support
 Bumpersteunen Support pare-choc

-> 11/2000
 ① Schwarz / Zwart / Black / Noir
 ② Grundiert / In primer / Primerized / En couche de primer
 Nicht / niet / not / pas Sporting
 HECK / ACHTER / REAR / ARRIERE



① **16 01 540**
 ② **16 01 542**

Kunststoff-Stoßstange komplett Plastic bumper complete
 Plastic bumper compleet Pare-choc plastique complet

-> 11/2000



16 01 665

Frontverkleidung Front panel
 Voorpaneel Face avant

-> 11/2000



17 58 681

Querträger vorne unten Lower front crossoutrigger
 Dwarsbalk voor onder Traverse avant inférieure

① > 11/2000 (incl. 1601665,1758681)
 ② 12/2000 ->



① **16 01 666**
 ② **16 02 665**


Frontverkleidung Komplet Front panel complete
 Voorpaneel compleet Face avant complet



◀▶ **17 58 691** **17 58 692** ▶◀

Verstärkung innen vorne Front inside reinforcement
 Versterking binnen voor Renfort intérieur avant

900



17 58 746

Elektrolüfter komplett für Kühler Elektrical ventilator complete for radiator
 Elektrische ventilator compleet voor radiator
 Ventilateur électrique complet pour radiateur

1.1 MPI



16 01 746

Elektrolüfter komplett für Kühler Elektrical ventilator complete for radiator
 Elektrische ventilator compleet voor radiator
 Ventilateur électrique complet pour radiateur



16 01 660

Motorhaube Bonnet
 Motorkap Capot avant



16 01 797

Bef.-Satz Motorhaube Fastening Set Bonnet
 Montage Set Motorkap Kit Montage Capot avant



◀▶ **16 01 655** **16 01 656** ▶◀


Kofflugeel vorne Front wing
 Spatbord voor Aile avant



16 01 796

Bef-Satz Kotflügel vorne
Montage Set Voorspatbord

Fastening Set Front Fender
Kit Montage Aile Avant



◀▶ **16 01 433** **16 01 434** ▶◀

Radhausverkleidung vorne
Plastieke modderkuip binnenspatbord voor


Front inner wheelhousing plastic
Pare boue d'aile avant intérieure plastique



16 01 795

Bef-Satz Frontschaden
Montage Set Voorschade

Fastening Set Front Crash
Kit Montage Choc Frontal



◀▶ **16 01 645** **16 01 646** ▶◀

Seitenwand hinten
Spatbord achter

Rear wing
Aile arrière



16 01 635

Heckblech
Achterpaneel

Rear panel
Face arrière

Mit / Met / With / Avec Hydraul. LWR
① Carello



◀▶ **16 01 985** **16 01 986** ▶◀
◀▶ **16 01 985M** ① **16 01 986M** ▶◀

Scheinwerfer H4
Koplamp H4

Head lamp H4
Projecteur H4

Mit / Met / With / Avec LWR incl. Motor/Moteur
① Sporting



◀▶ **16 01 963M** **16 01 964M** ▶◀
◀▶ **16 01 965M** ① **16 01 966M** ▶◀

Scheinwerfer H4
Koplamp H4

Head lamp H4
Projecteur H4




◀▶ **16 01 995** **16 01 996** ▶◀

Nebelscheinwerfer weiß
Mistlamp wit

Fog lamp clear
Feu anti-brouillard blanc

-> 11/2000
Komplett / Complete / Compleet / Complet




◀▶ **16 01 901** **16 01 902** ▶◀

Blinkleuchte gelb
Knipperlicht geel

Corner lamp yellow
Feu de direction orange

-> 11/2000
① Komplett / Complete / Compleet / Complet
② Ohne elektrisches Teil / Zonder elektrisch deel / Without electrical part / Sans partie électrique




◀▶ **16 01 905** ① **16 01 906** ▶◀
◀▶ **16 01 907** ② **16 01 908** ▶◀

Blinkleuchte Weiß
Knipperlicht Wit

Corner lamp Clear
Feu de direction Blanc

12/2000 ->
① Komplett / Compleet / Complete / Complet
② Ohne elektrisches Teil / Zonder elektrisch deel / Without electrical part / Sans partie électrique




◀▶ **16 02 905** ① **16 02 906** ▶◀
◀▶ **16 02 907** ② **16 02 908** ▶◀

Blinkleuchte weiß
Knipperlicht wit

Corner lamp clear
Feu de direction blanc

① Gelb / Geel / Yellow / Jaune
② Weiß / Wit / Clear / Blanc



◀▶ ① **16 01 913** ▶◀
◀▶ ② **16 02 914** ▶◀

Seitliche Blinkleuchte
Zijknipperlicht

Side lamp
Répétiteur latéral

+/- = Mit oder ohne / Met of zonder / With or without / Avec ou sans

- ① Komplett / Complet / Complete / Complet
② Ohne Fassung / Zonder fitting / Without socket /
Sans douille



◀▶ 16 01 921 ① 16 01 922 ▶▶
◀▶ 16 01 931 ② 16 01 932 ▶▶

Rückleuchte
Achterlicht

Tail lamp
Feu arrière



◀▶ 16 01 803 Conv/Konvex
16 01 804 ▶▶ Conv/Konvex

Spiegel mit manueller Hebel-Verstellung
Mirror with manual lever control
Spiegel met manuele hendelregeling
Rétroviseur avec réglage manuel à tige

Grundiert / In primer / Primerized / En
couche de prim.



◀▶ 16 01 813 Conv/Konvex
16 01 814 ▶▶ Conv/Konvex

Spiegel mit manueller Hebel-Verstellung
Mirror with manual lever control
Spiegel met manuele hendelregeling
Rétroviseur avec réglage manuel à tige

0,9



Ölwanne
Olie carter

17 34 071

Oil pan
Carter huile

Dichtung / Gasket / Dichtung / Joint -> 17 34 077

1,1 Fire



Ölwanne
Olie carter

17 34 072

Oil pan
Carter huile

35 L



Tank , Benzin
Tank , Benzine

16 01 081 Einspritzer/Inject.

Tank , Petrol
Réservoir , Essence

FIAT Stilo

3-türig / 3-deurs / 3-door / 3-portes

10/2001 ->

**FIAT Stilo**

5-türig / 5-deurs / 5-door / 5-portes

10/2001 ->

Multiwagon = Break = Stationwagon



3-türig / 3-deurs / 3-door / 3-portes

Nicht Scheinwerferwaschanlage / not Headlightcleaner /
niet Koplampwasser / pas Essuie glace de phare
FRONT / VOOR / AVANT



16 25 575

Kunststoff-Stoßstange grundiert Plastic bumper primerized
Plastic bumper in primer Pare-choc plastique en primer

5-türig / 5-deurs / 5-door / 5-portes
FRONT / VOOR / AVANT



16 26 576

Kunststoff-Stoßstange grundiert Plastic bumper primerized
Plastic bumper in primer Pare-choc plastique en primer

FRONT / VOOR / AVANT



16 25 500

Spoiler
Spoiler

Spoiler
Spoiler

FRONT / VOOR / AVANT



16 25 560

Verstärkung Stoßstange
Bumperverstärkung

Bumper reinforcement
Renfort pare-choc avant



16 25 510

Kühlergrill
Grille

Grille
Grille calandre



16 25 668

Frontverkleidung komplett
Voorpaneel compleet

Front panel complete
Tôle de calandre complete




16 25 660

Motorhaube
Motorkap

Bonnet
Capot avant

① 3-türig / 3-deurs / 3-door / 3-portes
② 5-türig / 5-deurs / 5-door / 5-portes



◀▶ **16 25 655** ① **16 25 656** ▶◀
◀▶ **16 26 655** ② **16 26 656** ▶◀

Kotflügel vorne
Spatbord voor

Front wing
Aile avant

-> 12/2003
3-türig / 3-deurs / 3-door / 3-portes
Mit / Met / With / Avec LWR
① AL incl.Motor/Moteur



◀▶ **16 25 961** **16 25 962** ▶◀
◀▶ **16 25 961M** ① **16 25 962M** ▶◀

Scheinwerfer mit Blinkleuchte H7+H1+H1
Head lamp with corner lamp H7+H1+H1

Koplamp met knipperlicht H7+H1+H1
Projecteur avec feu de direction H7+H1+H1

01/2004 ->
3-türig / 3-deurs / 3-door / 3-portes
Mit / Met / With / Avec LWR
incl.Motor/Moteur



◀▶ **16 27 961M** **16 27 962M** ▶◀

Scheinwerfer mit Blinkleuchte H7+H7+H1
Head lamp with corner lamp H7+H7+H1

Koplamp met knipperlicht H7+H7+H1
Projecteur avec feu de direction H7+H7+H1

-> 12/2003
5-türig / 5-deurs / 5-door / 5-portes
Mit / Met / With / Avec LWR
① AL incl.Motor/Moteur



◀▶ **16 26 961** **16 26 962** ▶◀
◀▶ **16 26 961M** ① **16 26 962M** ▶◀

Scheinwerfer mit Blinkleuchte H7+H1+H1
Head lamp with corner lamp H7+H1+H1

Koplamp met knipperlicht H7+H1+H1
Projecteur avec feu de direction H7+H1+H1

01/2004 ->
5-türig / 5-deurs / 5-door / 5-portes
Mit / Met / With / Avec LWR
incl.Motor/Moteur




◀▶ **16 28 961M** **16 28 962M** ▶◀

Scheinwerfer mit Blinkleuchte H7+H7+H1
Head lamp with corner lamp H7+H7+H1

Koplamp met knipperlicht H7+H7+H1
Projecteur avec feu de direction H7+H7+H1

-> 12/2003
Weiß / Wit / Clear / Blanc

Innen chrom / binnen chrom
inside chromium / interieur chromé



◀▶ **16 25 913** ▶◀

Seitliche Blinkleuchte
Zijknipperlicht

Side lamp
Répétiteur latéral

01/2004 ->
Weiß / Wit / Clear / Blanc

Innen grau / binnen grijs
inside grey / interieur gris



◀▶ **16 27 913** ▶◀

Seitliche Blinkleuchte
Zijknipperlicht

Side lamp
Répétiteur latéral

3-türig / 3-deurs / 3-door / 3-portes



◀▶ **16 25 921** **16 25 922** ▶◀

Rückleuchte komplett
Achterlicht compleet

Tail lamp complete
Feu arrière complet

5-türig / 5-deurs / 5-door / 5-portes
-> 12/2003
Nicht / niet / not / pas Multiwagon, Break



◀▶ **16 26 921** **16 26 922** ▶◀

Rückleuchte komplett
Achterlicht compleet

Tail lamp complete
Feu arrière complet

5-türig / 5-deurs / 5-door / 5-portes
01/2004 ->
Nicht / niet / not / pas Multiwagon, Break



◀▶ 16 28 921 16 28 922 ▶

Rückleuchte komplett
Achterlicht compleet

Tail lamp complete
Feu arrière complet

Multiwagon / Break / Stationwagon
① Außen / Achterspatbord / Rear wing / Aile arrière
② Innen / Koffer / Tailgate / Coffre

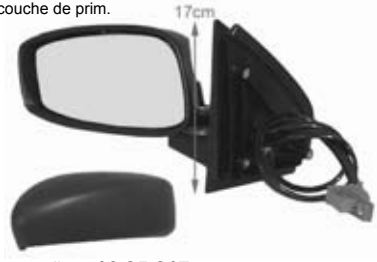


◀▶ 16 26 925 ① 16 26 926 ▶
◀▶ 16 26 927 ② 16 26 928 ▶

Rückleuchte komplett
Achterlicht compleet

Tail lamp complete
Feu arrière complet

3-türig / 3-deurs / 3-door / 3-portes
Grundiert / In primer / Primerized / En
couche de prim.



◀▶ 16 25 817 Asph/Asf+Sens.Temp
16 25 818 ▶ Conv/Konvex

Spiegel mit elektrischer Verstellung, beheizbar
Mirror with electrical control, heated
Spiegel met elektrische regeling, verwarmd
Rétroviseur avec réglage électrique, chauffant

5-türig / 5-deurs / 5-door / 5-portes
Grundiert / In primer / Primerized / En
couche de prim.



◀▶ 16 26 817 Asph/Asf+Sens.Temp
16 26 818 ▶ Conv/Konvex

Spiegel mit elektrischer Verstellung, beheizbar
Mirror with electrical control, heated
Spiegel met elektrische regeling, verwarmd
Rétroviseur avec réglage électrique, chauffant



◀▶ 16 25 837 Asph/Asferisch
16 25 838 ▶ Conv/Konvex

Spiegelglas, beheizbar
Spiegelglas, verwarmd
Mirror glass, heated
Verre de rétroviseur, chauffant

Grundiert / In primer / Primerized / En
couche de prim.



◀▶ 16 25 841 16 25 842 ▶

Gehäuse
Spiegel Abdeckkap
Mirror cover
Couvercle de rétroviseur

1,2 16V

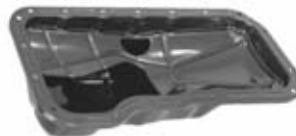


17 57 070

Ölwanne
Olie carter

Oil pan
Carter huile

1,6 16V



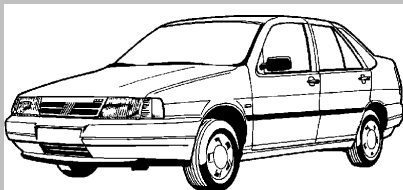
17 56 072

Ölwanne
Olie carter

Oil pan
Carter huile

FIAT Tempra

Type 159
10/1990 ->



Nicht / Niet / Not / Pas TD
FRONT / VOOR / AVANT



17 52 574

Stoßstange komplett
Bumper compleet

Bumper complete
Pare-choc complet



17 51 681

Querträger komplett
Dwarsbalk compleet

Crossoutrigger complete
Traverse complète



◀▶ **17 51 672** **17 51 671** ▶◀

Verstärkung Kotflügel vorne Reinforcement front wing
Versterking spatbord voor Renfort aile avant



◀▶ **17 52 657** **17 52 658** ▶◀

Kotflügel vorne Front wing
Spatbord voor Aile avant

FRONT / VOOR / AVANT



◀▶ **17 51 695** **17 51 696** ▶◀

Radkasten außen Inner front wing outer part
Binnenspatbord buitenzijde Intérieur d'aile avant partie extérieure

① Ohne / Zonder / Without / Sans LWR
② Mit / Met / With / Avec LWR



◀▶ **17 52 947** ① **17 52 948** ▶◀
◀▶ **17 52 941M** ② **17 52 942M** ▶◀

Scheinwerfer H4 Head lamp H4
Koplamp H4 Projecteur H4

Weiß / Wit / Clear / Blanc



◀▶ **17 52 905** **17 52 906** ▶◀

Blinkleuchte komplett Corner lamp complete
Knipperlicht compleet Feu de direction complet

Nicht / niet / not / pas Kombi - Stationwagen
Ohne elektrisches Teil / Zonder fitting /
Without electrical part / Sans partie électrique



◀▶ **17 52 931** **17 52 932** ▶◀

Rückleuchte Tail lamp
Achterlicht Feu arrière

Kombi - Stationwagen



◀▶ **17 52 925** **17 52 926** ▶◀

Rückleuchte komplett Tail lamp complete
Achterlicht compleet Feu arrière complet



17 52 920

Nummernschildleuchte Numberplate light
Kentekenplaatverlichting Eclairer de plaque



◀▶ **17 51 803** Plan/Vlak/Flat
17 51 804 ▶◀ Conv/Konvex


Spiegel mit manueller Kabel-Verstellung Mirror with manual cable control
Spiegel met manuele kabelregeling Rétroviseur avec réglage manuel à cable



◀▶ **17 51 807** Plan/Flat+Sens.Temp
17 51 808 ▶◀ Conv/Konvex

Spiegel mit elektrischer Verstellung, beheizbar Mirror with electrical control, heated
Spiegel met elektrische regeling, verwarmd Rétroviseur avec réglage électrique, chauffant

1,4 8V / 1,6 8V



Ölwanne Oil pan
Olie carter Carter huile

17 51 070

Dichtung / Gasket / Dichtung / Joint -> **17 51 076**

1,9 D



Ölwanne Oil pan
Olie carter Carter huile

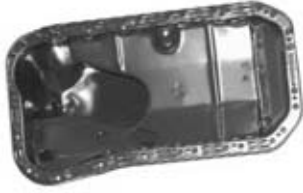
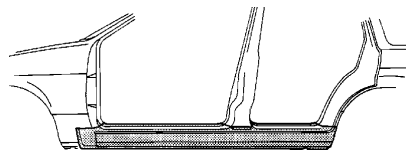
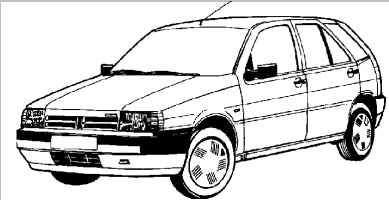
17 34 074

Dichtung / Gasket / Dichtung / Joint -> **17 34 078**

+/- = Mit oder ohne / Met of zonder / With or without / Avec ou sans



1,9 TD

Ölwanne
Olie carter**17 51 071**Oil pan
Carter huileDichtung / Gasket / Dichting / Joint -> **17 34 078****FIAT Tipo**Type 160
02/1988 -> 1995◀ **17 51 103****17 51 104** ▶Schweller 4-türig
Dorpel 4-deursSill 4-doors
Bas de caisse 4-portesNicht / niet / not / pas TD, 16 V IE
FRONT / VOOR / AVANT**17 51 576**Kunststoff-Stoßstange schwarz komplett
Plastic bumper black complete
Plastic bumper zwart compleet
Pare-choc plastique noir complet**17 51 668**Frontverkleidung oben
Voorpaneel bovenFront panel upper
Tôle de calandre supérieure**17 51 681**Querträger komplett
Dwarsbalk compleetCrossoutrigger complete
Traverse complète▶ **17 51 672****17 51 671** ▶Verstärkung Kotflügel vorne
Versterking spatbord voorReinforcement front wing
Renfort aile avant◀ **17 51 657****17 51 658** ▶Kotflügel vorne
Spatbord voorFront wing
Aile avant

FRONT / VOOR / AVANT

◀ **17 51 695****17 51 696** ▶

Radkasten außen

Inner front wing outer part

Binnenspatbord buitenzijde

Intérieur d'aile avant partie extérieure

5-türig / 5-deurs / 5-door / 5-portes

◀ **17 51 647****17 51 648** ▶Seitenwand hinten
Spatbord achterRear wing
Aile arrière


-> 06/1993
Ohne / Zonder / Without / Sans LWR



◀▶ 17 51 947 17 51 948 ▶◀

Scheinwerfer H4 Head lamp H4
Koplamp H4 t Projecteur H4

06/1993 ->
Ohne / Zonder / Without / Sans LWR



◀▶ 17 51 943 17 51 944 ▶◀

Scheinwerfer H4 Head lamp H4
Koplamp H4 Projecteur H4

06/1993 ->
Mit / Met / With / Avec LWR (hydrauli.)



◀▶ 17 51 963 17 51 964 ▶◀

Scheinwerfer H4 Head lamp H4
Koplamp H4 Projecteur H4



◀▶ 17 51 995 17 51 996 ▶◀

Nebelscheinwerfer H3 weiß Fog lamp H3 clear
Mistlamp H3 wit Feu anti-brouillard H3 blanc

-> 06/1993
① Gelb / Geel / Yellow / Jaune
② Weiß / Wit / Clear / Blanc



◀▶ 17 51 901 ① 17 51 902 ▶◀
◀▶ 17 51 905 ② 17 51 906 ▶◀

Blinkleuchte komplett Corner lamp complete
Knipperlicht compleet Feu de direction complet

06/1993 ->
Weiß / Wit / Clear / Blanc



◀▶ 17 51 909 17 51 910 ▶◀

Blinkleuchte komplett Corner lamp complete
Knipperlicht compleet Feu de direction complet


Gelb / Geel / Yellow / Orange



◀▶ 17 51 914 ▶◀

Seitliche Blinkleuchte Side lamp
Zijknipperlicht Répétiteur latéral

Dunkel / Donker / Dark / Fumé



◀▶ 17 51 921 17 51 922 ▶◀

Rückleuchte komplett Tail lamp complete
Achterlicht compleet Feu arrière complet

HECK / ACHTER / REAR / ARRIERE



17 52 920

Nummernschildleuchte Numberplate light
Kentekenplaatverlichting Eclaireur de plaque



◀▶ 17 51 803 Plan/Vlak/Flat
17 51 804 ▶◀ Conv/Konvex

Spiegel mit manueller Kabel-Verstellung Mirror with manual cable control
Spiegel met manuele kabelregeling Rétroviseur avec réglage manuel à cable



◀▶ 17 51 807 Plan/Flat+Sens.Temp
17 51 808 ▶◀ Conv/Konvex

Spiegel mit elektrischer Verstellung, beheizbar Mirror with electrical control, heated
Spiegel met elektrische regeling, verwarmd Rétroviseur avec réglage électrique, chauffant

1,1 Fire



17 34 072

Ölwanne Oil pan
Olie carter Carter huile

+/- = Mit oder ohne / Met of zonder / With or without / Avec ou sans





◀▶ **17 59 995** **17 59 996** ▶◀

Nebelscheinwerfer weiß Fog lamp clear
Mistlamp wit Feu anti-brouillard blanc

Weiß / Wit / Clear / Blanc
-> 09/1998



◀▶ **17 59 905** **17 59 906** ▶◀

Blinkleuchte komplett Corner lamp complete
Knipperlicht compleet Clignoteur complet


Dunkel / Gerookt / Smoked / Fumé
10/1998 ->



◀▶ **17 60 905** **17 60 906** ▶◀

Blinkleuchte komplett Corner lamp complete
Knipperlicht compleet Clignoteur complet

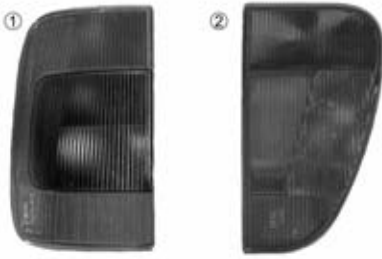
① Gelb / Geel / Yellow / Orange
② Weiß / Clear / Wit / Blanc
③ Geraucht / Gerookt / Smoked / Fumé



◀▶ ① **09 38 913** ▶◀
◀▶ ② **09 55 915** ▶◀
◀▶ ③ **09 55 916** ▶◀

Seitliche Blinkleuchte Side lamp
Zijknipperlicht Répétiteur latéral

① Außen / Outer part / Buitendeel / Extérieur
② Innen / Inner part / Binnendeel / Intérieur



◀▶ **17 59 921** ① ① **17 59 922** ▶◀
◀▶ **17 59 923** ② ② **17 59 924** ▶◀

Rückleuchte komplett Tail lamp complete
Achterlicht compleet Feu arrière complet

Schwarz / Zwart / Black / Noir



◀▶ **17 59 803** Plan/Vlak/Flat
17 59 804 ▶◀ Conv/Konvex

Spiegel mit manueller Kabel-Verstellung Mirror with manual cable control
Spiegel met manuele kabelregeling Rétroviseur avec réglage manuel à cable



◀▶ **17 59 831** Conv/Konvex
17 59 832 ▶◀ Conv/Konvex

Spiegelglas Mirror glass
Spiegelglas Verre de rétroviseur


Schwarz / Zwart / Black / Noir



◀▶ **17 59 817** Plan/Vlak/Flat
17 59 818 ▶◀ Conv/Konv+Sens.Temp

Spiegel mit elektrischer Verstellung, beheizbar Mirror with electrical control , heated
Spiegel met elektrische regeling , verwarmd Rétroviseur avec réglage électrique , chauffant


Schwarz / Zwart / Black / Noir
+/- Elektrisch abklappbar / Elektrisch Inklapbaar /
Auto foldable / Rabattable électriquement



◀▶ **17 59 827** Plan/Vlak/Flat
17 59 828 ▶◀ Conv/Konv+Sens.Temp

Spiegel mit elektrischer Verstellung, beheizbar Mirror with electrical control , heated
Spiegel met elektrische regeling , verwarmd Rétroviseur avec réglage électrique , chauffant

Grundiert / In primer / Primerized / En
couche de prim.
+/- Elektrisch abklappbar / Elektrisch Inklapbaar /
Auto foldable / Rabattable électriquement



◀▶ **17 59 807** Plan/Vlak/Flat
17 59 808 ▶◀ Conv/Konv+Sens.Temp

Spiegel mit elektrischer Verstellung, beheizbar Mirror with electrical control , heated
Spiegel met elektrische regeling , verwarmd Rétroviseur avec réglage électrique , chauffant

Auch für nicht beheizbare Ausf. / Ook voor niet
verwarmd type / Also for not heated type /
Aussi pour type non chauffant



◀▶ **17 59 837** Conv/Konvex
17 59 838 ▶◀ Conv/Konvex

Spiegelglas, beheizbar Mirror glas, heated
Spiegelglas, verwarmd Verre de rétroviseur, chauffant

+/- = Mit oder ohne / Met of zonder / With or without / Avec ou sans



FIAT Ulysse

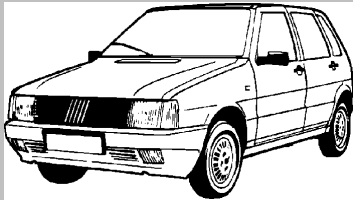
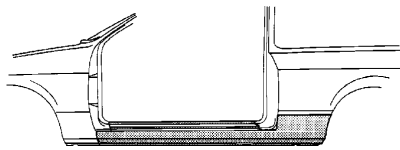
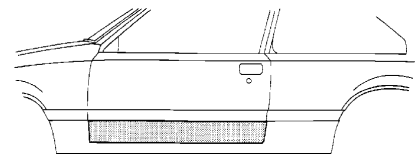
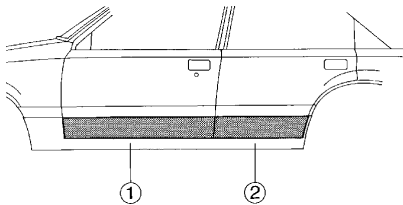
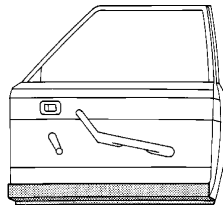
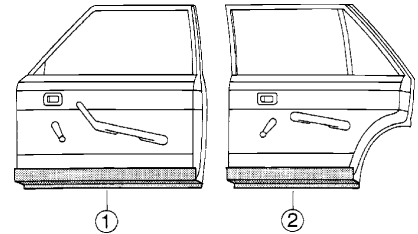
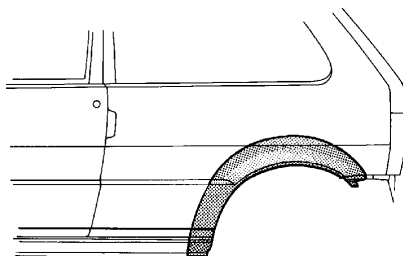
12/2002 ->



Mit / Mit / With / Avec LWR

◀▶ **16 45 961V** **16 45 962V** ▶▶Scheinwerfer H7+H7+H3 mit Blinkleuchte
Head lamp H7+H7+H3 with corner lamp
Koplamp H7+H7+H3 met knipperlicht
Projecteur H7+H7+H3 avec feu de direction◀▶ **16 45 921** **16 45 922** ▶▶Rückleuchte komplett Tail lamp complete
Achterlicht compleet Feu arrière complet**FIAT Uno**45, L, Super, ES, Fire,
55, 60, 70, 75, Super, SX, SL,
Diesel, Turbo
1983 - 10/1989**FIAT Uno**

10/1989 ->

① 2-türig / 2-deurs / 2-door / 2-portes
② 4-türig / 4-deurs / 4-door / 4-portes◀▶ **17 34 101** ① **17 34 102** ▶▶
◀▶ **17 34 103** ② **17 34 104** ▶▶Schweller
DorpelSill
Bas de caisse◀▶ **17 34 171** **17 34 172** ▶▶Türblech 2-türig
Deurplaat 2-deursLower doorskin 2-doors
Panneau 2-portes◀▶ **17 34 175** ① **17 34 176** ▶▶
◀▶ **17 34 177** ② **17 34 178** ▶▶Türblech 4-türig
Deurplaat 4-deursDoorskin 4-doors
Panneau 4-portes◀▶ **17 34 271** **17 34 272** ▶▶Türboden 2-türig
Onderkant deur 2-deursLower part door inside 2-doors
Partie intérieure porte 2-portes◀▶ **17 34 275** ① **17 34 276** ▶▶
◀▶ **17 34 277** ② **17 34 278** ▶▶Türboden 4-türig
Onderkant deur 4-deursInner part door panel 4-doors
Partie intérieure 4-portes◀▶ **17 34 145** **17 34 146** ▶▶Radlaufband hinten 2-türig
Wielschermrand achter 2-d.Wheelarch rear 2-doors
Arc d'aile arr. 2-portes

-> 10/1989

Nicht / niet / not / pas SX, Turbo, Turbo Diesel
FRONT / VOOR / AVANT**17 34 576**Kunststoff-Stoßstange schwarz komplett
Plastic bumper black complete
Plastic bumper zwart compleet
Pare-choc plastique noir complet

10/1989 ->

Nicht / niet / not / pas Turbo, SX
Ohne Nebelscheinwerferlöcher / Zonder
mistlampgaten / Without fog lamp holes /
Sans trous pour feux anti-brouillard
FRONT / VOOR / AVANT**17 35 576**Kunststoff-Stoßstange schwarz komplett
Plastic bumper black complete
Plastic bumper zwart compleet
Pare-choc plastique noir complet

SX 10/1989->
Mit Nebelscheinwerferlöcher / Met
mistlampgaten / With fog lamp holes /
Avec trous pour feux anti-brouillard
FRONT / VOOR / AVANT



17 35 577

Kunststoff-Stoßstange schwarz komplett
Plastic bumper zwart compleet
Pare-choc plastique noir complet

10/1989 ->
HECK / ACHTER / REAR / ARRIERE




17 35 546


Stoßstange schwarz komplett
Bumper zwart compleet

Bumper black complete
Pare-choc noir complet

① -> 10/1989
② 10/1989 ->



① **17 34 510**



② **17 35 514**

Kühlergrill
Grille

Grille
Grille calandre

10/1989 ->



17 35 668

Frontverkleidung komplett
Voorpaneel compleet

Front panel complete
Face avant complete

10/1989 ->




17 34 654

Querträger vorne
Chassisbalk dwars voor

Crossoutrigger front
Traverse avant

10/1989 ->



17 35 660

Motorhaube
Motorkap

Bonnet
Capot avant

-> 10/1989



◀▶ **17 34 657** **17 34 658** ▶◀

Kotflügel vorne
Spatbord voor

Front wing
Aile avant

10/1989 ->




◀▶ **17 35 657** **17 35 658** ▶◀

Kotflügel vorne
Spatbord voor

Front wing
Aile avant

-> 10/1989
Ohne / zonder / without / sans LWR
Bilux, Duplo / H4



◀▶ **17 34 941** **17 34 942** ▶◀

Scheinwerfer
Koplamp

Head lamp
Projecteur

10/1989 ->
Ohne / zonder / without / sans LWR
① Bilux, Duplo ② H4



◀▶ **17 35 941** ① **17 35 942** ▶◀
◀▶ **17 35 951** ② **17 35 952** ▶◀

Scheinwerfer
Koplamp

Head lamp
Projecteur

10/1989 ->
Mit / Met / With / Avec LWR (elektr./ electr.)
① H4 ② H4 Carello



◀▶ **17 35 957** ① **17 35 958** ▶◀
◀▶ **17 35 957M** ② **17 35 958M** ▶◀

Scheinwerfer
Koplamp

Head lamp
Projecteur

-> 10/1989
① Weiß / Wit / Clear / Blanc
② Gelb / Geel / Yellow / Jaune



◀▶ **17 34 901** ① **17 34 902** ▶◀
◀▶ **17 34 905** ② **17 34 906** ▶◀

Blinkleuchte komplett
Knipperlicht compleet

Corner lamp complete
Feu de direction complet

10/1989 ->

- ① Weiß / Wit / Clear / Blanc
② Gelb / Geel / Yellow / Jaune



◀▶ 17 35 901 ① 17 35 902 ▶◀
◀▶ 17 35 905 ② 17 35 906 ▶◀

Blinkleuchte komplett
Knipperlicht compleet

Corner lamp complete
Feu de direction complet

-> 10/1989

Gelb / Geel / Yellow / Jaune



◀▶ 17 38 914 ▶◀

Seitliche Blinkleuchte
Zijknipperlicht

Side lamp
Répétiteur latéral

10/1989 ->

Gelb / Geel / Yellow / Jaune



◀▶ 17 35 913 ▶◀

Seitliche Blinkleuchte
Zijknipperlicht

Side lamp
Répétiteur latéral

-> 10/1989

Gelb / Geel / Yellow / Jaune



◀▶ 17 34 931 17 34 932 ▶◀

Rückleuchte Glas
Achterlicht Glas

Tail lamp Glass
Feu arrière Verre

10/1989 ->

Nicht / niet / not / pas Turbo

- ① Komplett / Compleet / Complete / Complet
② Glas / Glas / Glass / Verre



◀▶ 17 35 921 ① 17 35 922 ▶◀
◀▶ 17 35 931 ② 17 35 932 ▶◀

Rückleuchte geraucht
Achterlicht gerookt

Tail lamp smoked
Feu arrière fumé

10/1989 ->



17 35 920

Nummernschildleuchte
Kentekenplaatverlichting

Number plate light
Eclaireur de plaque



◀▶ 17 34 803 Conv/Konvex
17 34 804 ▶◀ Conv/Konvex

Spiegel mit manueller Hebel-Verstellung
Mirror with manual lever control
Spiegel met manuele hendelregeling
Rétroviseur avec réglage manuel à tige

0,9



Ölwanne
Olie carter

17 34 071

Oil pan
Carter huile

Dichtung / Gasket / Dichtung / Joint -> 17 34 077

1,1 Fire



17 34 072

Ölwanne
Olie carter

Oil pan
Carter huile

1,3 / 1,4

Nicht / niet / not / pas Turbo



Ölwanne
Olie carter

17 51 070

Oil pan
Carter huile

Dichtung / Gasket / Dichtung / Joint -> 17 51 076

1,7 D / 1,9 D



Ölwanne
Olie carter

17 34 074

Oil pan
Carter huile

Dichtung / Gasket / Dichtung / Joint -> 17 34 078

TD

10/1989 ->



Ölwanne
Olie carter

17 35 073

Oil pan
Carter huile

Nicht / not / niet / pas Turbo **42 L**



17 35 081 Einspritzer/Inject.

Tank , Benzin Tank , Petrol
Tank , Benzine Réservoir , Essence

Nicht / not / niet / pas Turbo **42 L**



17 35 082 Einspritzer/Inject.

Tank , Benzin Tank , Petrol
Tank , Benzine Réservoir , Essence

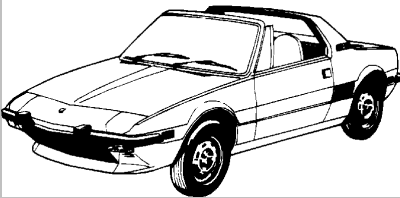
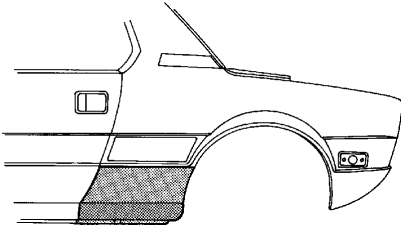
Nicht / not / niet / pas Turbo **42 L**



17 35 083 Einspritzer/Inject.

Tank , Benzin Tank , Petrol
Tank , Benzine Réservoir , Essence

FIAT X 1/9
Bertone, S
1973 - 1986

◀▶ **17 29 141** **17 29 142** ▶◀

Anschlußblech 2-türig Side panel 2-doors
Paneelplaat 2-deurs Tôle latérale 2-portes

Beachten Sie auch bitte unseren Website für: Neuteile

Zie ook onze website voor: Nieuwe delen

See our website for: New parts

Consultez notre site web pour: Nouveautés



www.vanwezel.be

+/- = Mit oder ohne / Met of zonder / With or without / Avec ou sans