

**Caratteristiche:**

Apertura alare 10,20 m.  
 Lunghezza 14,47 m.  
 Altezza 4,37 m.  
 Peso totale 12.153 Kg.  
 Velocità max. 1.125 Km/h.  
 Tangenza 15.000 m.  
 Autonomia 4.800 Km.

Republic RF-84F « Thunderflash »  
 DESCRIZIONE

Sviluppato parallelamente allo F-84F, il « Thunderflash » se ne differenzia esteriormente per il muso allungato, che alloggia una svariata gamma di macchine fotografiche e per la presa d'aria sdoppiata, posta alla radice delle semiali. Il prototipo ha volato nel 1952 e le consegne ai reparti da ricognizione americani del SAC e del TAC iniziarono nel 1954.

Dotato di cabina pressurizzata, ha tettuccio sganciabile e seggiolino del pilota catapultabile.

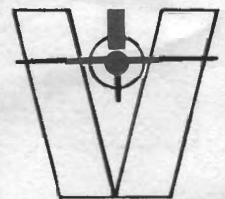
L'aereo è armato di quattro mitragliatrici calibro 12,7 mm. poste nei prolungamenti delle semiali che fungono da prese d'aria per il motore, per cui, in caso di necessità, è in grado di intervenire direttamente con queste armi e con altre di caduta. Come il « Thunderstreak », il « Thunderflash » è equipaggiato con il sistema di rifornimento durante il volo ed ha la possibilità di montare serbatoi alari supplementari.

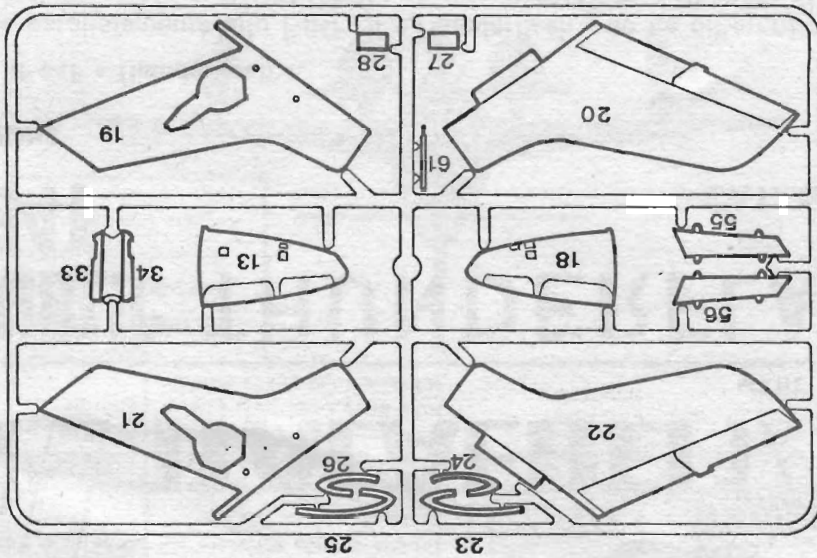
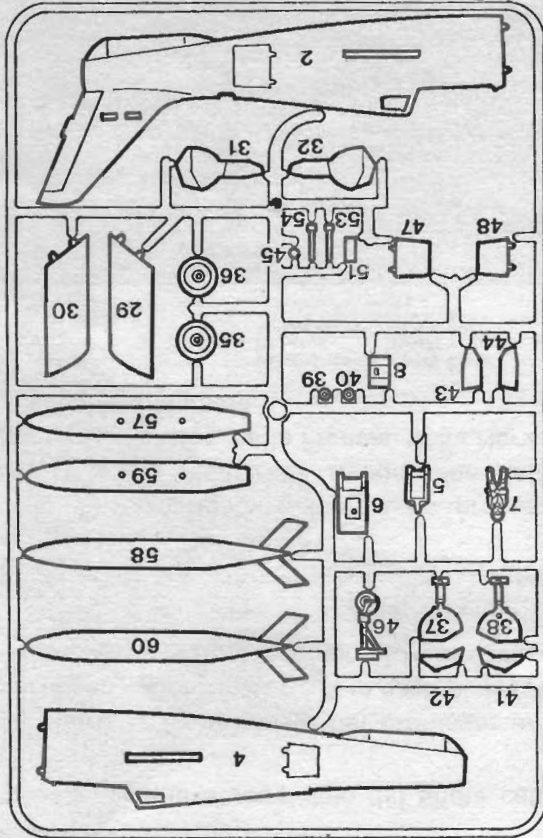
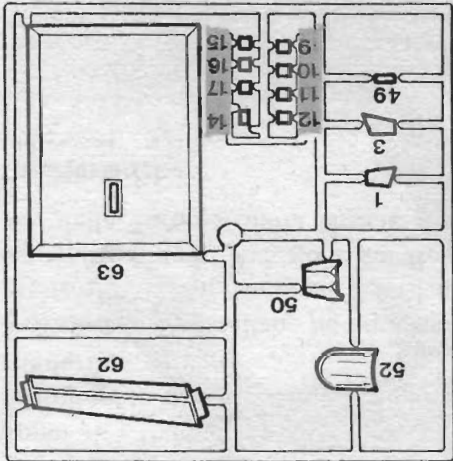
Nell'aeronautica italiana ha equipaggiato la 3ª Aerobrigata e inoltre ha prestato servizio nella Air National Guard americana e nei reparti da ricognizione della Luftwaffe e delle Aviazioni del Belgio, della Danimarca, della Francia, della Norvegia, della Turchia, della Grecia e della Cina Nazionalista.

**REPUBLIC THUNDERFLASH**  
**RF-84F**  
 CAT. N.º A 108

MADE IN ITALY

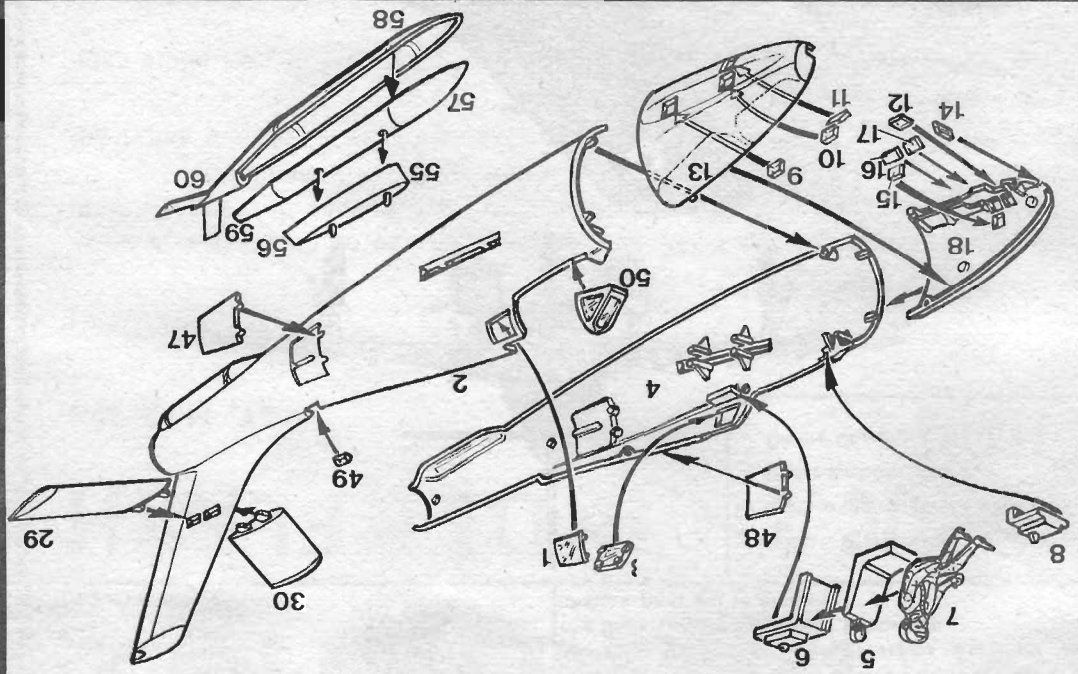
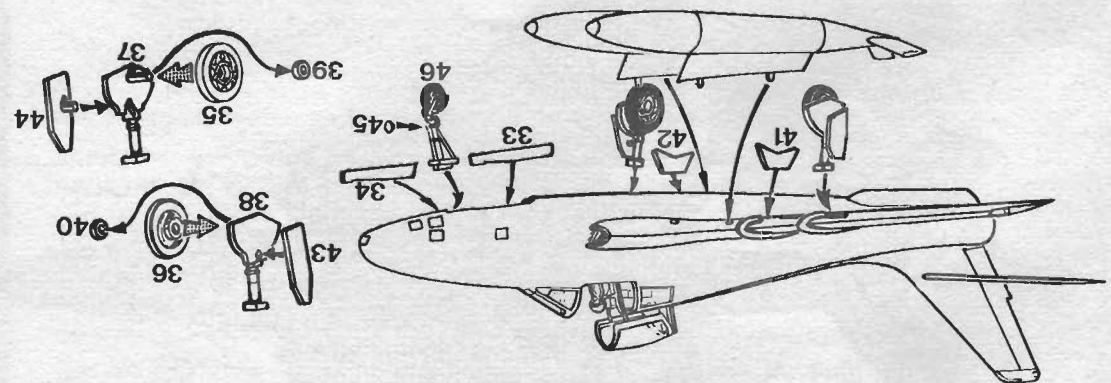
**ITALAEREI 1/72**





Il est recommandé d'étudier attentivement la vue écorchée avant de commencer l'assemblage. Assemblez les pièces selon l'ordre prescrit. Les flèches noires indiquent les parties à coller, les flèches grises les parties à ne pas coller. Il est vivement conseillé de n'employer que de la colle à polystyrène.

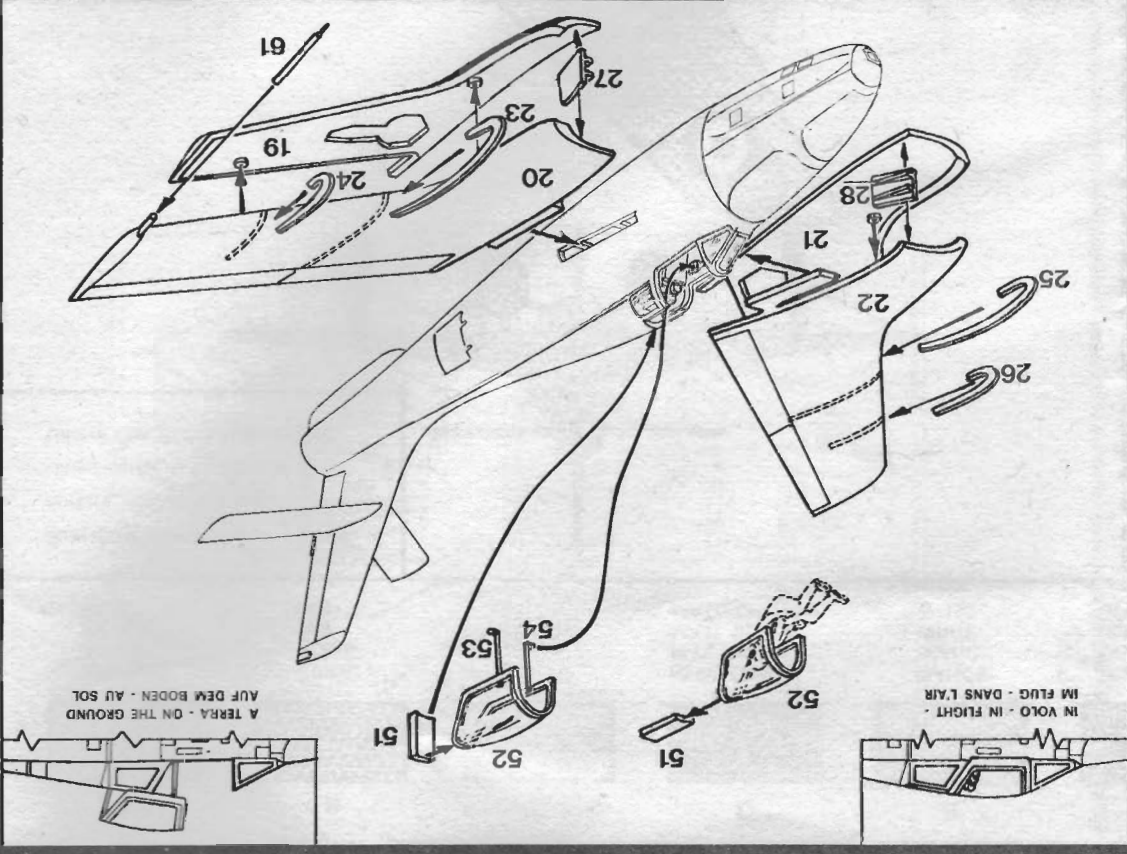
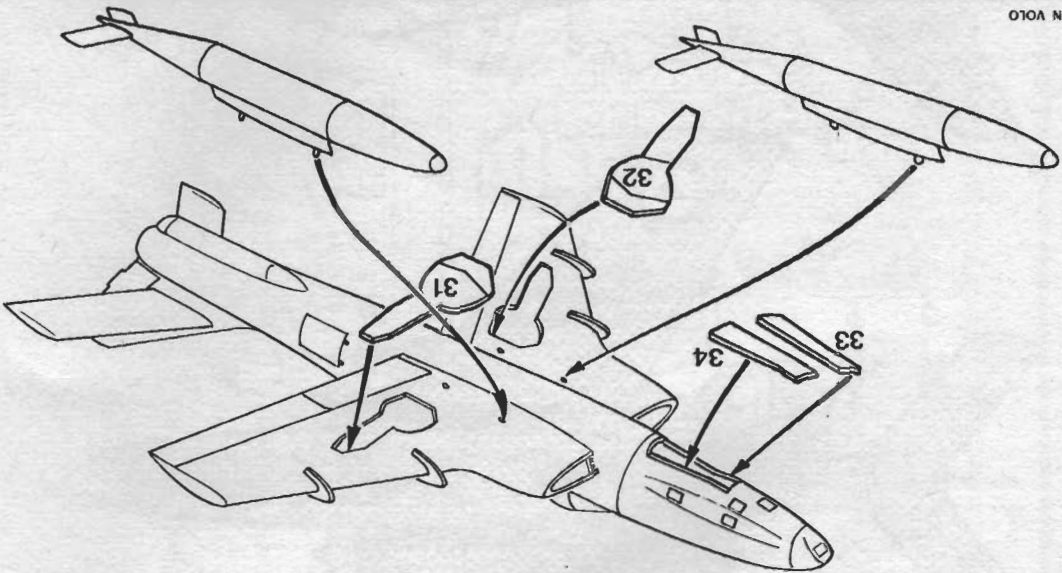
Si raccomanda di studiare attentamente la figura coi pezzi staccati prima di cominciare il montaggio. Montare i pezzi seguendo l'ordine della numerazione. Le frecce nere indicano i pezzi attaccati con colla, le frecce grigie indicano i pezzi montati senza colla. Usare colla per polistirolo.



Vor dem Zusammenbau sollte man sich mit den einzelnen Teilen in der Übersichtszeichnung vertraut machen. Der Zusammenbau der einzelnen Teile geschieht in der angegebenen Reihenfolge. Schwarze Pfeile weisen auf Kliebeverbindungen hin: graue Pfeile bezeichnen Teile, die ohne Kleber montiert werden. Bitte nur Polystyrol - Kleber verwenden.

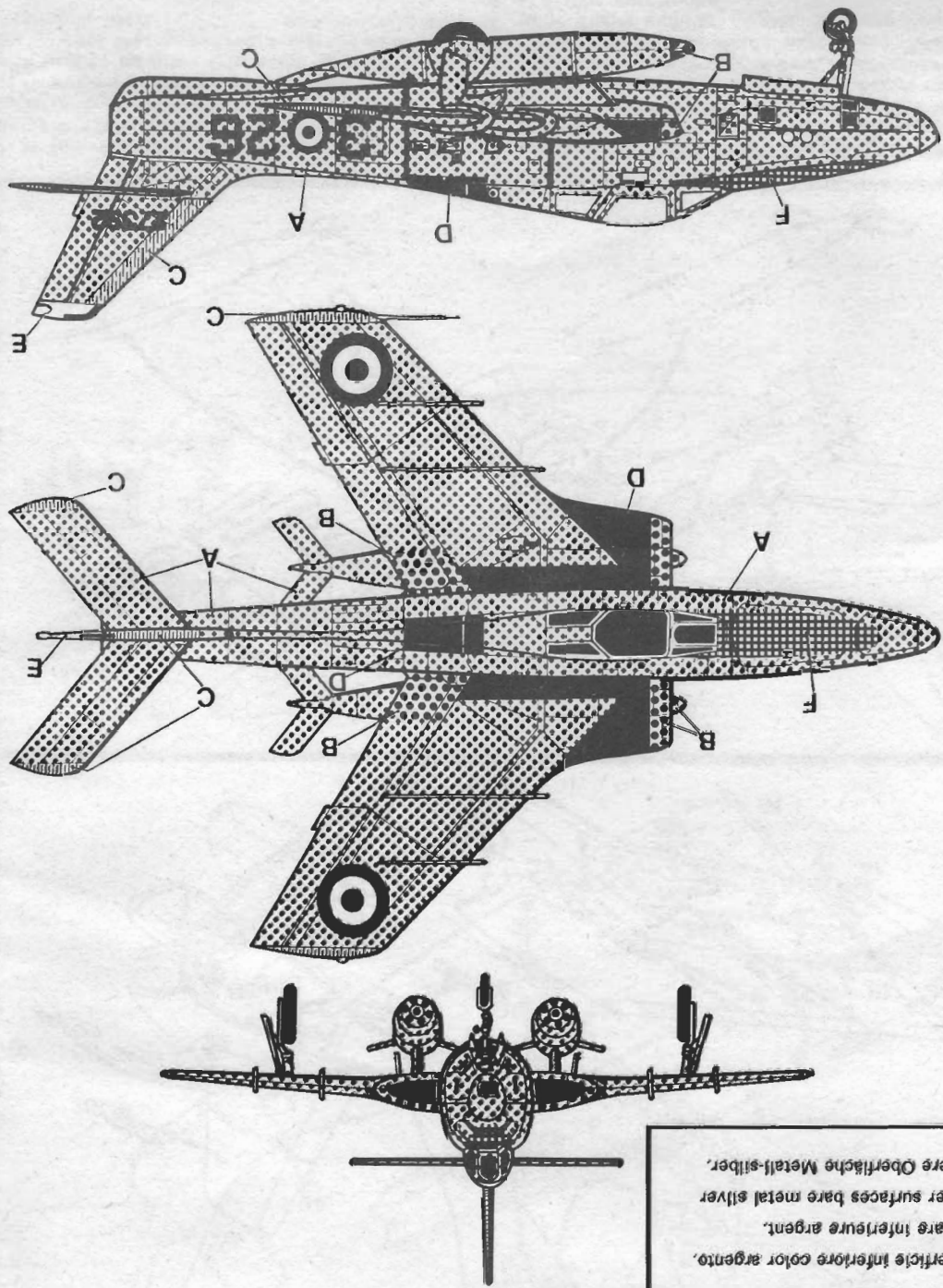
It is recommended that the exploded view is studied before commencing assembly. Assemble parts in numerical order. Black arrows indicate parts to be cemented together, grey arrows indicate part to be fitted into place without cementing. Ensure that cement suitable for polystyrene plastics is used.

IN VOLO



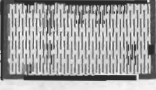

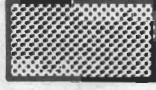



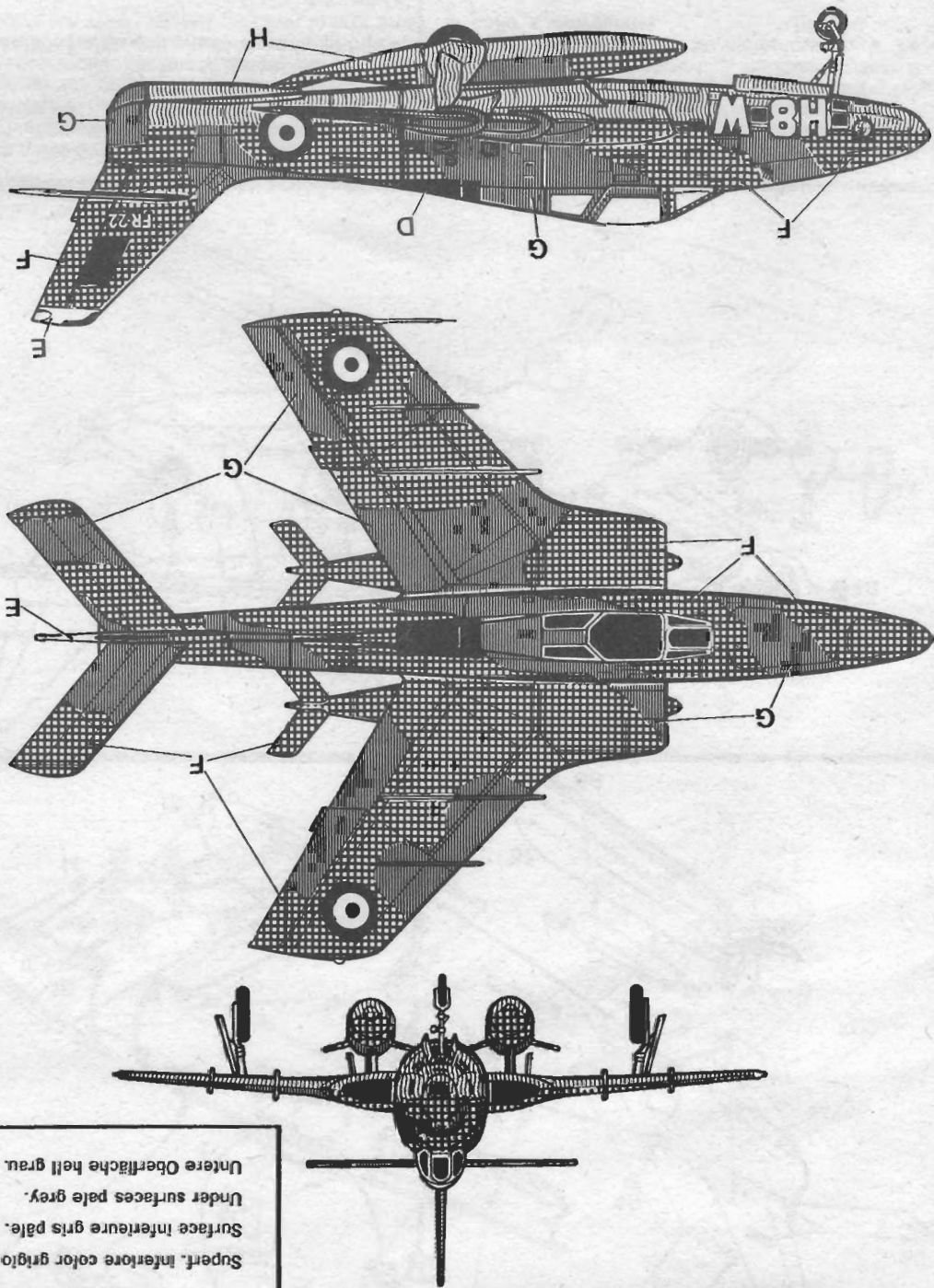
A TERRA - ON THE GROUND  
AUF DEM BODEN - AU SOL

IM VOLE - IN FLIGHT  
DANS L'AIR - IM FLUG





Superficie inferiore color argento.  
 Surfaces inférieures argent.  
 Under surfaces bare metal silver.  
 Untere Oberfläche Metall-silber.

|  |   |  |  |  |  |
|--|---|--|--|--|--|
| <br>A | <br>B | <br>C | <br>D | <br>E | <br>F |
| ARGENTO<br>ARGENT<br>SILVER<br>SILBER  | ROSSO<br>ROUGE<br>RED<br>ROT  | GIALLO<br>JAUNE<br>YELLOW<br>GELB  | NERO OPACO<br>MAT NOIR<br>MATT BLACK<br>MATTSCHWARZ                                      | BIANCO<br>BLANC<br>WHITE<br>WEISS  | OU<br>OU<br>OU<br>OU   |



Supert. inferiore color grigio chiaro.  
 Surface inférieure gris pâle.  
 Under surfaces pale grey.  
 Untere Oberfläche hell grau.

Per applicare le decalco-  
 mantie bagnare il foglio in  
 acqua e farle scivolare sul  
 modello.  
 To apply transfers cut out  
 designs, dip into water and  
 slide into position.  
 Abziehbilder ins Wasser  
 tauchen und am Modell  
 anbringen.  
 Pour appliquer les decal-  
 comantes tremper la plan-  
 che dans l'eau puis glisser  
 chaque sujet sur le modèle

|  |   |   |
|--|---|---|
| <br><b>H</b> | <br><b>G</b> | <br><b>F</b> |
| GRIGIO CHIARO<br>GRIS PÂLE<br>PATE GREY<br>HELL GRAU   | GRIGIO<br>GRIS<br>GREY<br>GRAU  | VA<br>VE DRAB<br>VENGDRM  |