

ERVARINGEN met DEMPERPLATEN

Ervaring is de som van fouten

Henk Bos

Met dank aan Ton van Dompseleer en Bert de Jong

Inleiding

Sommige motoren lopen rauwer dan andere. Een 1 cilinder viertakt heeft met 1 verbranding per 4 halve omwentelingen een andere versnelling en vertraging dan een even grote 4 cilinder viertakt. De rotatiesnelheid verandert per omwenteling en daar heeft de keerkoppeling een hekel aan. Dit toont hij in de vorm van slijtage en/of schade. Om deze variatie in rotatie te dempen en daardoor de schade te beperken wordt er in het vliegwiel een demperplaat aangebracht. Een hulp daarbij kan een verzwarende in de vorm van een massaring zijn. Door de massa van het vliegwiel te vergroten loopt de motor regelmatig.

Bij scheepsmotoren is het vliegwiel daarom zwaarder uitgevoerd dan bij een automotor en wel om de volgende redenen:
a) het is niet ongebruikelijk om met een scheepsmotor langdurig met stationair toerental of net daarboven te varen. Met een auto doe je dit niet zo snel.

b) Bij het inschakelen van een keerkoppeling wordt een groter piekkoppel van de draaiende motor gevraagd dan bij het weggrijden met een auto. Ten eerste omdat men in de auto de koppeling (langzaam) op laat komen (het piekkoppel wordt dus 'afgevlakt' oftewel uitgesmeerd over een langere tijd, dan bij een keerkoppeling het geval is, die plotseling schakelt soms wel binnen 0,2 seconde) en ten tweede omdat men in de auto gas geeft als men optrekt, hetgeen men in een schip/boot vaak niet doet. De middelpuntvliedende kracht van een zwaarder vliegwiel, helpt de scheepsmotor om bij de plotselinge inschakeling van de keerkoppeling, die dan ook nog eens gelijktijdig de schroefas en schroef mee laat draaien, het gevraagde koppel te leveren.

Metingen wijzen uit, dat bij inschakeling van een hydraulische keerkoppeling, piekkoppels plaatsvinden, die wel tot 160% van het maximale motorkoppel kunnen bedragen. Bij een noodstop zijn die krachten uiteraard nog groter.

In de jaren zeventig zijn er veel automotoren gemariniseerd en in schepen gemonteerd.

Demperplaat gerelateerd Googelen

Op het internet is weinig te vinden. Enig resultaat geven de volgende termen: Vulkan koppeling, dämpferplatte, torsionsscheibe, schwungradzusatzgewicht, anschlussgehäuse, torsionsschwingungsdämpfer, marine diesel torsionsdisk, marine drive damper plates, dual stage coupling, flywheel drive plates, bell housings (vliegwielhuis), marine vibration damper, marine gearbox rattle, torsional vibration damper.

Onze situatie

In 1975 werd door de familie het idee geopperd om een tuinhuisje te beginnen. Na enig wikken en wegen werd dit als te stationair ervaren (steeds dezelfde burens). De keus viel daarom op een schip. De kruiphoogte werd bepaald aan de hand van de brughoogten in Noord-Holland.

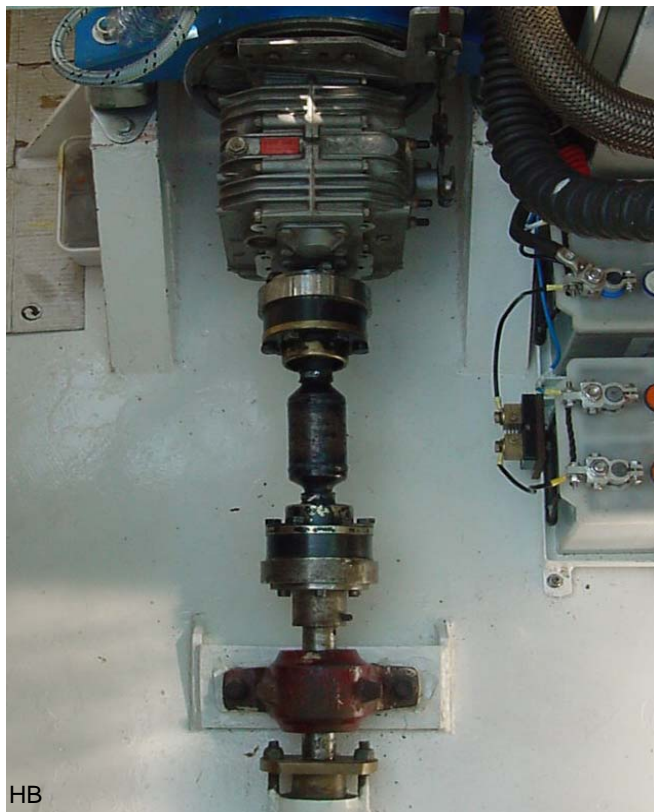
Het oorspronkelijk getekende zadeldak werd vervangen door een 'busdak' met de overweging dat we ook op oudere leeftijd rechttop wilden blijven lopen. Daarom werd ook de machinekamer zó ingericht dat er rechttop aan de motor gewerkt zou kunnen worden.

Het casco werd gebouwd vanaf 3 juni 1975 tot 3 juli 1976. De te waterlating was op 4 juli 1976. Margeja is een vergrote Beenhakker vlet met een lengte van 8.42 meter en maximaal 40 m2 doek. De motor is een 4 cilinder Mercedes OM 621. De motor is samen met nog 3 identieke blokken gekocht op de sloop, voor f 100.-. Geen van de blokken was compleet en na een volledige demontage is van de beste onderdelen een motor samengesteld. De motor komt uit een Mercedes Sedan 190 Dc (1962-1965) auto met het kenteken UN 11 04 en 195694 km op de teller. Eigenlijk was de motor een industrie uitvoering dus de juiste leeftijd is niet exact te bepalen, maar we denken dat de motor

intussen ca 35 jaar oud is. Deze motor is bij 8000 uur volledig gereviseerd en in 2008 staat de teller op circa 9200 uur. Na onze pensionering in 2001 hebben we de tijd om het schip intensief te gebruiken en worden per jaar 400 à 550 uur aan de teller toegevoegd.



HB



Reizen

In verband met onze lange reizen naar niet al te druk bezochte gebieden gaan er veel reserve onderdelen mee. De trimballast bestaat hoofdzakelijk uit reservedelen. Beter mee dan om verlegen is ons gezegd. Als schipper hou ik ervan om van allerlei delen een reserve mee te voeren. Dit geldt zowel voor een GPS, diverse elektronica voedingen als allerlei hulpgereedschappen. In 2008 raakte in Eisenhüttenstadt aan de Oder de Vulkan demperplaat tandeloos en is er een Centaflex demperplaat ingebouwd en in verband met het beschadigd zijn van de ingaande as is ook de keerkoppeling vervangen. De Centaflex was geleverd aan de hand van de gegevens van zowel motor als keerkoppeling en heeft sinds 2003 op voorraad gelegen. Als consument ga je er van uit dat je goed geadviseerd wordt door je leverancier. Per slot van rekening bestaat de relatie al vanaf 1975.

Mercedes OM621

De motor OM621 en de weinig veranderde opvolger OM615 en OM616 zijn dieselmotoren met voorkamer insputing en 4 cilinders in lijn, ontwikkeld en geproduceerd door Mercedes-Benz. Miljoenen van deze motoren werden in personenwagens, kleine vrachtwagens en de Unimog van Mercedes en Hanomag in het midden van de jaren 1950 tot 1996 in een tijdbestek van 40 jaar ingebouwd. Tot op de dag van vandaag zijn er op de wereld nog vele honderdduizenden op de weg te vinden. Een medewerker bij Mercedes in Berlijn vertelde me eens dat dit de sterkste motor was die Mercedes ooit had gebouwd. De term OM staat voor Oil-Motor ofwel een motor die op diesel loopt. De OM621 die in 1956 voor het Ponton-Model 190 D in de serie W121 uitkwam had een vermogen van 50 Pk met een cilinderinhoud van 1897 cm³. Bij het uitkomen van de W110 (met de staartvinnen) in 1961 werd de cilinderinhoud



tot 2 liter verhoogd terwijl de aanduiding 190 D in gebruik bleef. Het vermogen groeide tot 55 Pk. De vroege versies (tot Index/III) had 3 krukaslagers, namelijk eentje bij de eerste en de laatste cilinder en eentje in het midden tussen cilinder 2 en 3. Deze motoren liepen nogal rauw en met veel lawaai. Met de overgang naar 5 hoofdlagers werden de motoren een stuk rustiger.

Een praktijkvoorbeeld

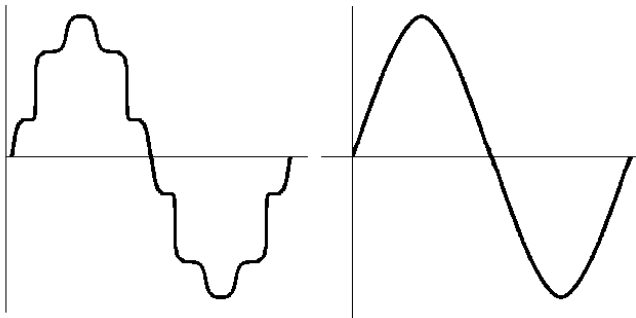
Stationair en iets er boven klapperde de aandrijving. Bij 1400 toeren verdween het geluid en met het toenemen van de bedrijfsuren was het klapperen ook bij hogere toerentallen hoorbaar. De conclusie van de monteur was: De lagers in de keerkoppeling zijn versleten. Repareren loont niet, er moet een nieuwe keerkoppeling in. Na de inbouw was het lawaai nog steeds aanwezig en de eigenaar was €3000,00 armer.

Goede raad en speciaal voor pleziervaartuigen is duur. Dit gold ook voor de firma die de reparatie uitvoerde. Na lang piekeren kwam de firma tot de conclusie dat de defecte keerkoppeling nog meer schade in de aandrijflijn gemaakt moest hebben. Dit werd ook gevonden. In de flexibele polyurethaan koppeling tussen de keerkoppeling en de schroefas zat een scheurtje. De koppeling werd vervangen en bij de daarop volgende proefvaart was het lawaai nog steeds aanwezig met uitzondering van de hele lage frequenties. Bij de volgende zoektocht naar de oorzaak werd het probleem eindelijk gevonden. Het elastisch element van de demperplaat was gescheurd. De eigenaar had bij deze reparatie geen goed gevoel en zat met een paar vragen:

- * Hoe is in een eerder stadium te bepalen wat de oorzaak is.
- * Hoe kan een demperplaat na 500 uur stuk zijn.
- * Had hij de reparatie niet zelf kunnen doen en daardoor veel geld uitsparen.

Waarom demperplaten

Verbrandingsmotoren lopen allemaal meer of minder onrond. De omtreksnelheid van een krukas is niet gelijkmatig maar verloopt een beetje stootsgewijs. Bij elke insputing volgt een verbranding die voor een versnelling zorgt en het comprimeren zorgt voor een vertraging. Dit wordt enigszins door de massa van het vliegwiel afgevlakt. De overblijvende versnellingen en vertragingen zouden in de keerkoppeling voor schade zorgen wat de demperplaat moet voorkomen.



Motorvlieg wiel

Primaire as
keerkoppeling

De demperplaat bestaat uit een aan het vlieg wiel bevestigde plaat die elastisch met de naaf van de keerkoppeling is verbonden. Als dempend materiaal worden stalen veren, rubberverbindingen en polyurethane elementen gebruikt.



Deze massaring heeft aan elke kant een kamer voor een 159 mm demperplaat en heeft daardoor 4 mogelijkheden.

Bij gemariniseerde motoren of motoren met een licht vlieg wiel worden "massa" ringen gebruikt die het gewicht van de drukgroep vervangen en voor een regelmatiger loop zorgen. Het elastisch en dempend materiaal moet in staat zijn om de motorkoppel over te brengen.

Als de installatie goed gedimensioneerd is vormt de demperplaat de zwakste schakel in de aandrijflijn en is het goedkoopste (slijtage)deel ervan. Drukgroepen worden in de auto industrie gerekend bij de technische slijtageonderdelen.

In sommige toepassingen kunnen massaringen alleen samen met afstandsringen gebruikt worden. Er zijn mij 2 variaties massaringen bekend namelijk een oude en een nieuwe versie.

Ratelen

Een veelvoorkomend verschijnsel is een soort ratelen, vooral stationair. Dit komt vooral voor bij lichte aandrijvingen waarbij door het krukastoerental, demperplaat en de primaire as van de keerkoppeling een onregelmatige beweging ontstaat. Meestal zijn dan de afmetingen aan de lichte kant gekozen. Het ratelen van een keerkoppeling wordt veroorzaakt door de motor, die bij lage toerentallen onregelmatiger loopt dan bij hogere toerentallen, waarbij versnellingen en vertragingen



HB

Het motorframe is voorzien van een stelbout om tijdelijk de motor te ondersteunen en iets op te tillen zodat het vlieg wielhuis weggenomen kan worden. De stelbout is voorzien van een lager waarover een bolvormig bronzen afdekkapje is geplaatst.

ontstaan, die er vervolgens voor zorgen dat de tandwielen in de keerkoppeling tegen elkaar beginnen te slaan. De tandflanken drukken dus niet constant tegen elkaar aan, maar slaan heen en weer.

Op de ingaande as van de keerkoppeling dient een torsie-elastisch element (demperplaat) aangebracht.



HB

Een demperplaat is niet bedoeld om uitlijnfouten te corrigeren. De ingaande as van de keerkoppeling dient centrish op de krukas gemonteerd te worden (volledig in lijn dus). Het feit dat de meeste demperplaten een kleine uitlijnfout kunnen compenseren is weliswaar een klein pluspuntje, maar mag niet als vrijbrief worden gezien de keerkoppeling er maar 'even achter' te hangen. Toleranties van de meeste keerkoppelingen in het segment tot zo'n 1000 Nm is een centreerfout van ca. 12/100 mm. Dit is de totale uitlijnfout tussen krukas, via de demperplaat, naar het vlieg wielhuis en dan via de eventuele tussenadapter naar

het huis van de keerkoppeling en vervolgens naar de ingaande as van de keerkoppeling. Per saldo is per onderdeel dus maar heel weinig toelaatbaar.

Een demperplaat kan - afhankelijk van type, merk etc. - zo'n 15/100 mm uitlijnfout compenseren. De lagering van de ingaande as van een keerkoppeling in het genoemde segment is er niet op berekend overmatige zijwaartse krachten, die veroorzaakt worden door uitlijnfouten, op te vangen.

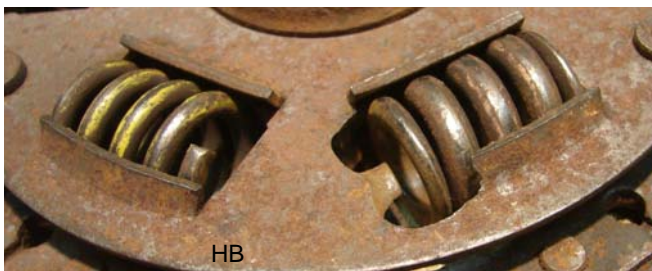
Het maximale elastische moment van deze demperplaat zal ongeveer 2 à 3 maal het maximale toelaatbare moment van de keerkoppeling zijn.

Tot 1993 zijn demperplaten zo gekozen dat ze in staat zijn om het maximale koppel zonder schade over te brengen. Daarom zijn ze relatief hard en vaak te hard voor de belasting bij lage toerentallen. Het ratelen kon tegengegaan worden door het stationaire toerental met 50 à 100 te verhogen. Het elastisch element bestond uit in een cilindervorm opgestelde veren in een plaat constructie. Door de veerdruk te veranderen werd het element aan het koppel van de motor aangepast. Dezelfde techniek als ook in een drukgroep van een auto aanwezig is.

Een ander voorbeeld van een stugge demperplaat is de Vulkan. Later is de vorm van het rubber element veranderd waardoor er een groter elastisch bereik werd gerealiseerd. Na 1993 zijn er steeds meer demperplaten verschenen waarvan de hardheid in stappen gekozen was. Week voor het lage toerentalbereik en hard voor het volle vermogen. Voorbeelden ervan zijn de Centaflex en de R&D demperplaten en worden "dual-stage" genoemd.

Herkennen van demperplaat schade

Het kenmerkendst is het hamerend geluid dat uit de keerkoppeling lijken te komen. Stationair met de aandrijving in z'n werk is het geluid het sterkst en met een toenemend toerental wordt het minder en bij 2000 toeren is het meestal verdwenen.



Het ontstaat door slijtage van harde dempers (veren op het plaatmateriaal) en een te laag vliegwiel gewicht.

Lawaai die alleen ontstaat als de schroef in z'n werk staat heeft een andere oorzaak, vooral als er ook trillingen bij voorkomen. Een nauwkeurige inspectie van de verbinding tussen keerkoppeling en de schroefas is dan op z'n plaats. Een zekere diagnose is pas te stellen als de keerkoppeling losgemaakt wordt van de motor. Bij kleine motoren is dit eenvoudig te doen. Als er een adapterflens gebruikt is hoeven er maar 6 bouten los gemaakt te worden. Let goed op dat bij de montage dezelfde bouten worden gebruikt. Sommige zitten vast met M10 bouten en andere met 7/16 UNC bouten. Ze zien er bijna hetzelfde uit en verwisseling kan schade veroorzaken aan de schroefdraad in het huis. Na het losmaken kan de adapterflens met keerkoppeling iets achteruit geschoven worden waardoor de demperplaat

zichtbaar wordt. Door te draaien en te voelen is meestal de toestand van de demperplaat te beoordelen. Kijk vooral goed naar de vertanding (spline) of er schade is ontstaan. Theoretisch mag de vertanding niet slijten. Zijn de tandflanken beschadigd dan moet er goed naar de oorzaak gezocht worden.

Het kan zijn dat het elastisch element versleten, gebroken of gescheurd is. Soms komen de vertanding van de demperplaat en de keerkoppeling as niet overeen.

Weinig standaard

Ook voor demperplaten geldt dat er weinig standaard is. De naaf moet afgestemd zijn op de primaire as van de keerkoppeling en daar komen SAE (Society of Automotive Engineers), BS (British Standards) en DIN (Deutsches Institut für Normung) vertandingen voor. Er is zelfs een fabrikant die vermeldt: "ongeveer gelijk aan DIN". Dus let hierbij goed op. Bij twijfel de leverancier vragen. Ga er hierbij niet van uit dat de leverancier een juist advies geeft maar controleer het advies. Voor motoren, die al door de fabrikanten als scheepsmotoren worden uitgerust, werd en wordt wel vaak een standaard aangehouden.

Goed voorbeeld hiervan zijn de al jaren gebruikte SAE3 maten, die neerkomen op wat de BS 11,5" noemt, al is dat die 11,5" de maat van de koppelingsplaat van een (vracht)auto en niet die van de drukgroep, wat de passing is voor de demperplaat van een scheepsmotor.

De diameter, de bevestigingsgaten en de verdeling ervan zijn meestal afgeleid van BS. Soms past er geen enkele bestaande plaat in het vliegwiel en moet er in samenwerking met een bevriende draaier het een en ander aangepast worden.

Jammer genoeg past een Newage PRM 160 in een DIN vertanding. De primaire as is kleiner dan de DIN diameter in de naaf. Het functioneert nog tamelijk lang maar door een touw in schroef of het raken van een stuk hout of het plotseling van vol vooruit naar vol achteruit kan het gebeurd zijn.

Levensduur

Wat kan de oorzaak zijn van een beschadigde demperplaat na 500 uur? Door een plotselinge overbelasting gaat er bijna altijd wat stuk. Zowel de motor als de keerkoppelingfabrikant vindt het niet fijn als hun product veranderd in oud ijzer. In elk goed ontworpen systeem is daarom een veiligheid ingebouwd. De eerste veiligheid is de flexibele koppeling tussen de schroefas en de keerkoppeling. De tweede veiligheid is de demperplaat die de motor beveiligd tegen een gebroken as of verbogen drijfstangen. De schade is dan vele malen hoger dan een demperplaat. Als de schroef beschadigd is kan het belangrijk zijn om eens goed te gaan kijken naar deze veiligheden. In het praktijkvoorbeeld zou de schade hersteld kunnen zijn onder de 1000 Euro.

Een andere oorzaak kan liggen in een uitlijnfout tussen het vliegwiel en de keerkoppeling. De fout moet meestal binnen de 0,1 mm blijven.

Er dient bij de installatie voor gezorgd te worden dat uitlijnfouten dusdanig klein zijn dat er geen of zo klein mogelijke radiale krachten op de ingaande as kunnen werken.

Bij een centreerfout van 1 mm wordt een slingering van 2 mm gemeten.

Doe het zelf

Theoretisch en praktisch stelt het wisselen van een demperplaat niet al te hoge eisen aan de knutselvaardigheid van de eigenaar. Wel is het belangrijk om goed gereedschap te gebruiken en te zorgen voor een schone werkomgeving. Daarom is mijn machinekamer wit en zo schoon dat je er op sokken naar binnen kunt en er met schone sokken weer uitkomt. Leg doeken neer waarop de bouten op volgorde neergelegd kunnen worden. Dit maakt het monteren eenvoudiger en de bouten kunnen niet verwisseld worden. Het is handig om foto's te maken zodat de positie van een en ander vast ligt. Als het vliegwielhuis gedemonteerd moet worden dan is een schaarkrik erg handig om de motor te ondersteunen zodat de druk van de motorsteunen af is. Zorg er in elk geval voor dat de verbinding met de accu's onderbroken is als de startmotor losgenomen moet worden. Zorg dat bij de montage de bouten niet te hard worden aangedraaid. Aluminium kan niet zoveel hebben! Passende zeskante doppen en ringsleutels beschadigen de boutkoppen en moeren niet. Kijk goed naar de maat en gebruik mm doppen voor mm bouten en inch doppen voor engelse schroefdraad.

Vliegwielhuis

Bij veel motoren maakt het vliegwielhuis deel uit van de motoropstelling en zijn er flexibele steunen gemonteerd aan het vliegwielhuis. De keerkoppeling wordt met behulp van een pasring gemonteerd op het vliegwielhuis.



HB

Hier maakt het vliegwielhuis deel uit van de motorondersteuning. Er is een massaring achterste voren gemonteerd zodat het mogelijk is om de demperplaat te wisselen zonder dat het vliegwielhuis losgenomen moet worden. In de massaring passen veren platen, Centa en R&D demperplaten (Ø 159 mm.).

De demperplaten zijn soms groter dan de opening in het vliegwielhuis. Dit maakt het wisselen van demperplaten tot een heel karwei daar de motor tijdelijk ondersteund moet worden, meestal met een schaarkrik, om het vliegwielhuis weg te kunnen nemen.

Vaak moet ook de startmotor en soms nog meer onderdelen losgenomen worden. Dit maakt wisselen tijdrovend en als je het moet laten doen, nogal duur.

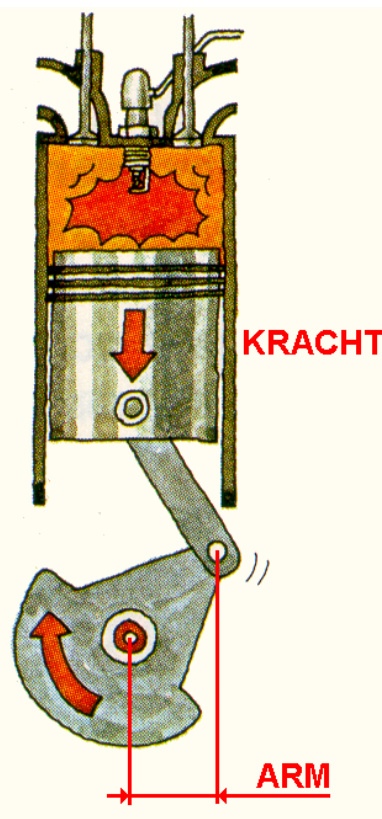
Tussenring

Een tussenring is nodig als er door het gebruik van een massaring niet genoeg plaats is tussen het vliegwiel en de keerkoppeling. De tussenruimte tussen de flens van de keerkoppeling en vliegwielhuis kan dan overbrugd worden met een tussenring. Voor een SAE 7 aansluiting zijn er ringen van 5, 10 en 15 mm dikte. Voor SAE 3 zijn er ringen met een dikte van 25, 50 en 75 mm.

WELKE DEMPERPLAAT

Motorkoppel of draaimoment

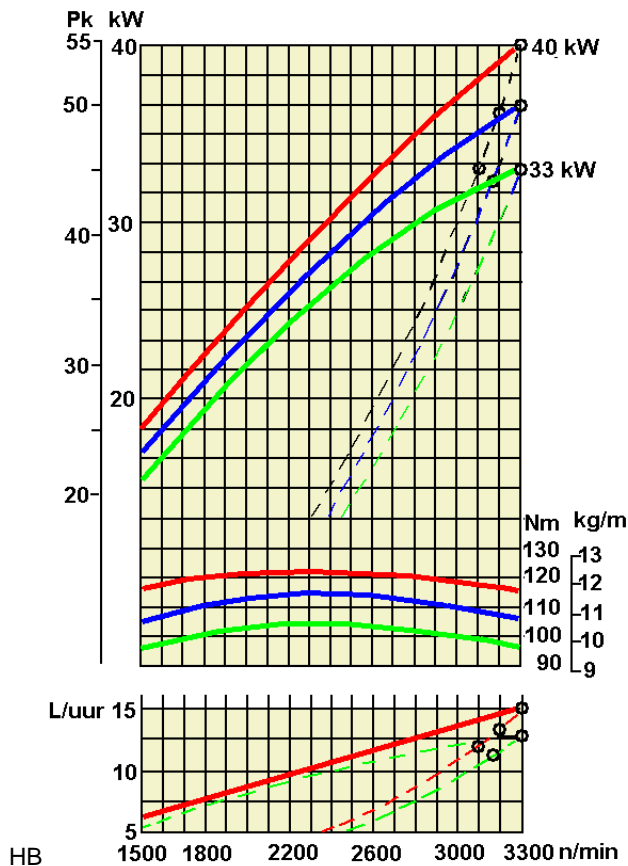
De verbrandingsdruk die wordt uitgeoefend op het zuigeroppervlak geeft de motor een zekere draaikracht. De kracht op de zuiger maal de kruklenkte van de krukas (de arm) waarmee de motor ronddraait noemen we het draaimoment of ook wel het motorkoppel genoemd.



In de motortechniek spreken we meestal over het motorkoppel. Deze is hoofdzakelijk afhankelijk van de verbrandingsdruk. De kruklenkte is, net zo als de zuigerdiameter, een vast gegeven en wordt bepaald door de motorconstructie.

Deze verbrandingsdruk is op zijn beurt weer afhankelijk van de stand van de inspuitspomp die op zijn beurt wordt ingesteld door de "gashandel". Bij een dieselmotor wordt er geen "gas" gegeven maar een toerental ingesteld. De regelaar van de brandstof inspuitspomp zorgt ervoor dat er voldoende brandstof wordt ingespoten. Meer brandstof zorgt voor meer verbrandingsdruk en daardoor meer kracht op de zuiger.

Helaas is dit geen lineaire functie daar we te maken hebben met o.a. de vullingsgraad en is deze minder in de lage en vooral in de hoge toerental gebieden. Dit heeft te maken met de tijd die nodig is om de cilinderinhoud goed te verversen.



Prestatiediagram Mercedes OM615

Voor het kiezen van de demperplaat wordt er gekeken naar het koppel. Dit draaimoment of koppel vinden we terug in het prestatiediagram van de motor.

Relatie koppel en vermogen

De relatie tussen koppel en vermogen zit in het toerental, of anders gezegd in de factor tijd. Het vermogen is eigenlijk niets anders als het antwoord op de vraag hoe vaak het koppel per tijdseenheid kan worden geleverd. Wanneer we het motorkoppel met het toerental vermenigvuldigen dan krijgen we het motorvermogen als antwoord.

Wiskundig is de relatie tussen koppel en toerental en vermogen als volgt:

$$P = M \times n \times 2 \times \pi \times 0,001$$

waarbij P het motorvermogen in kilowatt is

M het motorkoppel (of draaimoment) in Newtonmeters
n het motortoerental per seconde (dus je toerental op de teller delen door 60) pi is natuurlijk 3,1415

Veel koppel bij een bepaald toerental is dus ook veel motorvermogen bij datzelfde toerental. In formule vorm:

$$P = 2 \times p \times n \times 0,001$$

waarin P (in kW) =

$$M \text{ (in Nm)} \times 6,28 \times n \text{ (omw/s)} \times 0,001$$

Opmerking de 6,28 staat voor $2 \times \pi$ (3,14) en de 0,001 is nodig om van Watt, kW te maken.

Wanneer we dus het motorkoppel weten en het bijbehorende motortoerental, dan kan het vermogen berekend worden. Is het vermogen bekend en het toerental dan kunnen we het koppel berekenen.

Voor de motoren waarvan we geen prestatiediagram hebben kunnen we het koppel als volgt uitrekenen:

$$\text{Koppel in Nm} = \text{pk} \times 7123 / \text{toerental (per min)}$$

Het begrip vermogen

Velen zullen nog het begrip pk gebruiken voor vermogen. Het hangt een beetje van je leeftijd af. Tot 1978 was pk gebruikelijk daarna komt kW als aanduiding voor vermogen in zwang.

1 pk stellen we gelijk aan 75 kilogrammeter per seconde en dat is gelijk aan 736 Watt.

Afhankelijk van het gebruik van de motor wordt het toegestane opgenomen vermogen van de motor verschillend aangegeven. Dit is te zien in het prestatiediagram van de Mercedes OM615.

* **Groen:** Voor bedrijfsvaartuigen geldt de groene lijn en is het maximum vermogen 45 pk of 33 kW. Dit is het vermogen volgens DIN 6270-A en mag continue worden gebruikt.

* **Blauw:** Wordt gebruikt voor jachten die een vermogen van 50 pk gedurende 1 draaiuur per 6 draaiuren mag gebruiken. Dit wordt gemeten volgens DIN 6270-B en is 10 % meer dan het continue vermogen van 45 pk.

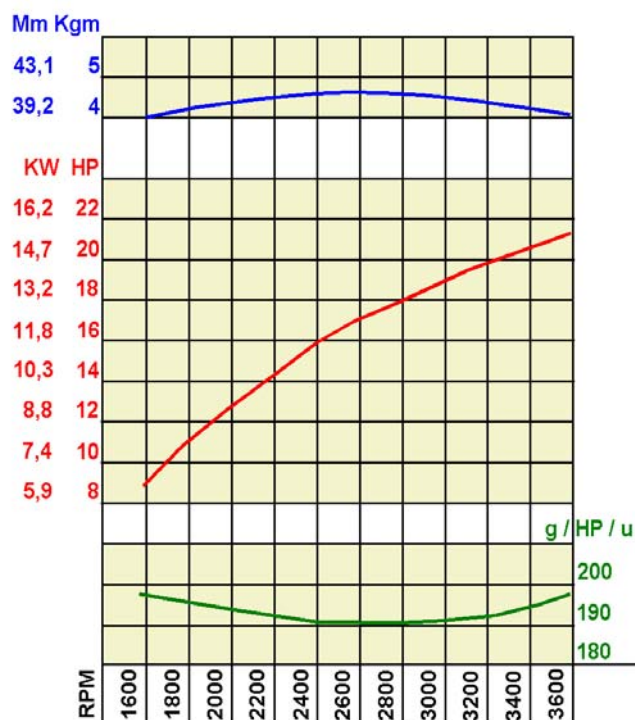
* **Rood:** Voor jachten en speedboten. Het aangegeven vermogen van 55 pk mag 10 minuten per draaiuur worden gebruikt en is circa 20% meer dan het continue vermogen van 45 pk.

Gebruikt vermogen

Het brandstof verbruik is te bepalen met behulp van het specifieke verbruik van een bepaalde motor die gegeven is als: aantal grammen per pk per uur of als het aantal grammen per kW per uur of zoals in het getoonde prestatiediagram van de Mercedesmotor het aantal liters per uur. Deze specifieke waarde varieert iets afhankelijk van het toerental van de motor. Het laagst is deze in het middengebied van het toerenbereik.

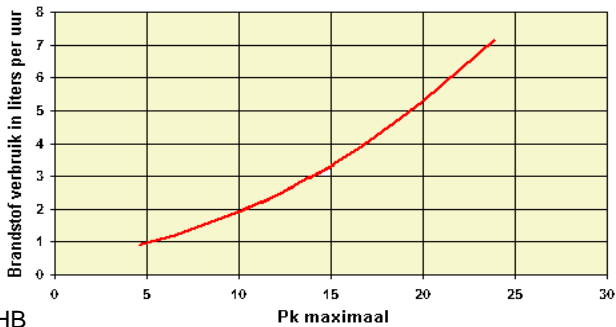
Voor de moderne motoren ligt dit gemiddeld in de buurt van 180 gram per pk/uur.

Als vuistformule kunnen we zeggen dat er 5 pk of 4 kW uit



HB

Prestatiediagram Nanni 3 cilinder



HB

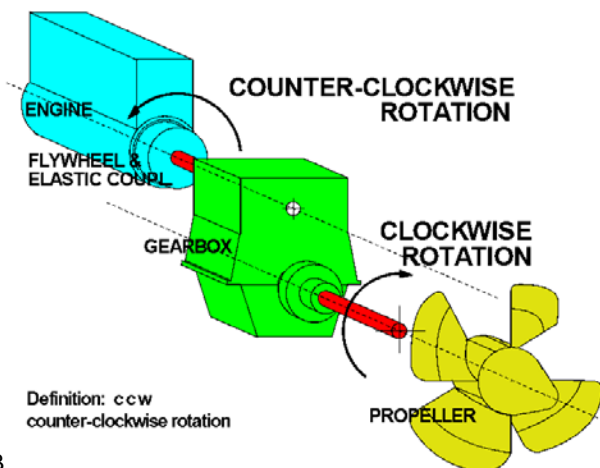
een liter diesel gaan. Velen zullen net als ik een goed inzicht hebben in hun brandstof verbruik per uur.

Tijdens de cursussen dieseltechniek vraag ik meestal aan de deelnemers naar hun motorvermogen en hun brandstof verbruik. Dit leidt er toe dat we wat te lachen hebben.

Het komt voor dat er 120 pk geïnstalleerd is en het brandstofverbruik gemiddeld 3,5 l/uur is. Dit geeft aan dat er $3,5 \times 5 =$ ongeveer 20 pk gebruikt wordt van de 120 pk.

Tijdens onze reis in 2008 hebben we gemiddeld over 400 uur gemeten 1,98 liter per uur verbruikt of wel 10 pk. Het volledige vermogen hebben we gebruikt toen we vast zaten op de keienbank op de rivier de Warta in Polen. Dan is het heel handig als je veel vermogen in het schip hebt staan. Daar hebben we de belasting keurig binnen de 6 minuten per uur gehouden. Tijdens de reis is een grondberoering ongeveer 50 keer voorgekomen. Bij deze situaties moet de demperplaat dan ook heel blijven. 98% van de reis hebben we aan 20% van het motorvermogen genoeg gehad en heeft de demperplaat maar een zeer geringe belasting gehad.

Uit bovenstaande is af te leiden dat een demperplaat goed om moet kunnen gaan met een geringe belasting en het bestand moet zijn tegen het volle vermogen. Voor ons is een moderne dual stage demperplaat dan een goede keuze.



HB

Draairichting

Er zijn nogal wat misverstanden over de draairichting van de motoren. Voormalige automotoren en afgeleiden er van draaien meestal Counter Clock Wise (CCW) Het is dan ook verstandig om bij een offerte goed te kijken of er een juiste keuze is gedaan.

In Nederland beschikbare demperplaten

De gemiddelde watersporter vaart 60 uur per jaar op de motor. Als een demperplaat 1200 uur meegaat komt het er op neer dat deze watersporter om de 20 jaar een demperplaat moet vervangen wat als normaal wordt beschouwd. Wij varen per jaar ongeveer 400 à 500 uur per jaar op de motor zodat we elke 2 à 3 jaar een keertje moeten sleutelen.

Het gebruik van veren demperplaten in moderne lichtgewicht motoren leidde tot veel problemen zoals lawaai en slijtage in het lage toerenbereik. Pas door het ontwikkelen van demperplaten met elastomeren zoals rubber en kunststoffen werd dit opgelost.

De constructeurs waren bij het vormgeven van het dempend element ongebonden zodat uitslagen van 30° mogelijk zijn en de dempende kracht in stapjes kon worden vergroot.

Borg & Beck demperplaten met veren

Worden reeds lang toegepast met dezelfde functie als ze ook in de drukgroep zitten. Een koppelingsplaat wordt los tussen de drukgroep en het vliegwiel gemonteerd. Een demperplaat wordt meestal gemonteerd op de passing van de drukgroep.

Het fabrikaat is meestal van de Engelse firma Borg & Beck. De firma is opgericht in 1903 en was de eerste leverancier van de slijpende koppeling die later in veel auto's is toegepast. Voor de demping worden veren gebruikt die meer of minder in elkaar worden gedrukt. Door de constructie is de beschikbare indrukking begrensd en relatief klein maar voldoende als er bij het systeem passende massaringen worden gebruikt.

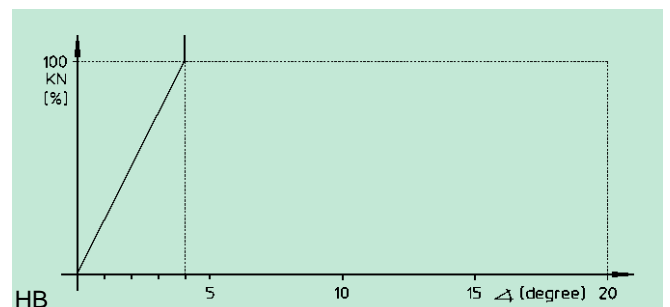
De montageplaat wordt afgestemd op het vliegwiel. Er zijn meerdere variaties mogelijk waaronder een ster, een driehoekige en een ronde vorm.



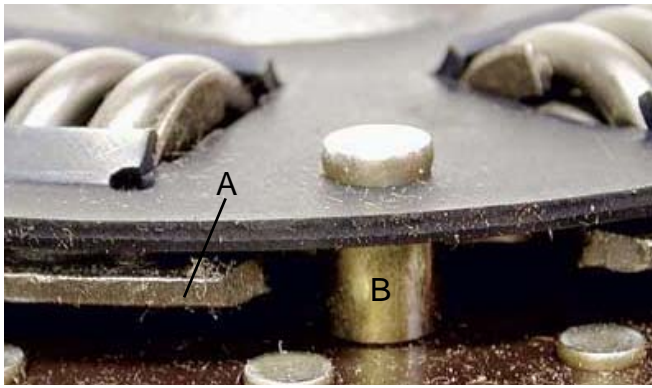
HB

De platen hebben officieel een voorgeschreven draairichting en kunnen soms, afhankelijk van de aangrijping op de spline van de keerkoppeling, en de beschikbare ruimte ook omgedraaid worden.

Demperplaten met veren zijn dunner dan de moderne versies die hoger zijn en worden alleen daar toegepast als de moderne niet kunnen worden toegepast.



We hebben voor 3 platen de karakteristiek gemeten met een torsie meter. Zowel CW als CCW geven de metingen de zelfde waarde's zodat ze twee zijdig zijn te gebruiken. Daardoor kunnen er meer bedrijfsuren gemaakt worden.



De veren beschadigen de platen daar verenstaal harder is. Bij maximumkoppel raakt de middenplaat A de afstandsbus B. Na verloop van tijd zal deze ook inslijten.



HB

De veren hebben de plaat aan 1 kant beschadigd

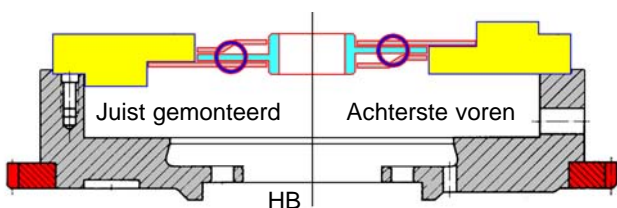


HB

Deze demperplaat is beschadigd door de naaf.

Mijn ervaringen:

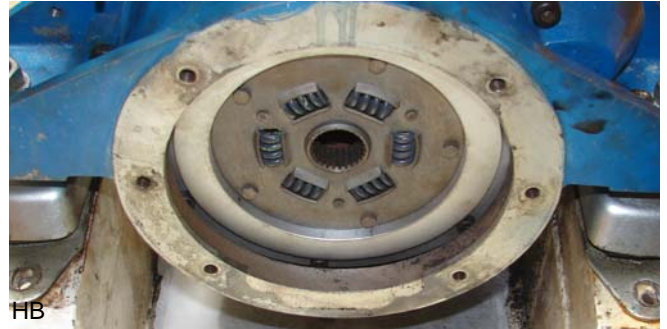
Als Groninger schipper vindt ik de prijs gunstig, het is namelijk de goedkoopste oplossing. Mijn voorkeur gaat uit naar de kleine uitvoering met een diameter van 159 mm.



HB

Een reserve is gemakkelijk op voorraad te houden en snel te wisselen als de massaring het toelaat. Sommige veren demperplaten hebben wel degelijk een bepaalde draairichting, net als koppelingsplaten met veren pakket. Dit op een enkele uitzondering na (bijvoorbeeld B&B

Ø 155,6 mm, die echter niet in 159 mm verkrijgbaar is). De standtijd is bij ons circa 1000 à 1200 uur. Momenteel is de prijs voor een demperplaat €95 wat een uurprijs oplevert van circa 8 Eurocent. 1200 uur is zowel voor een veren plaat als een andersoortige plaat vrij weinig.

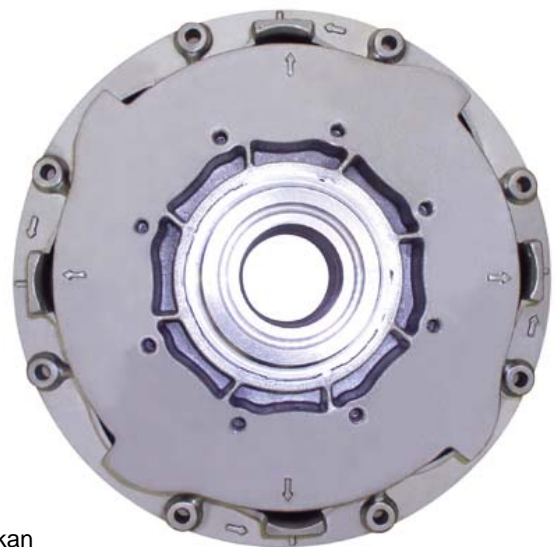


HB

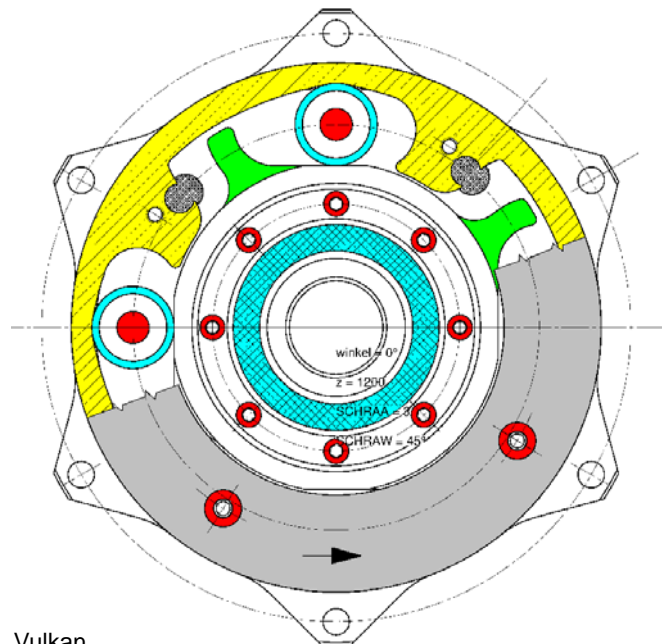
De verenplaat achterste veren geplaatst.

Vulkan demperplaten.

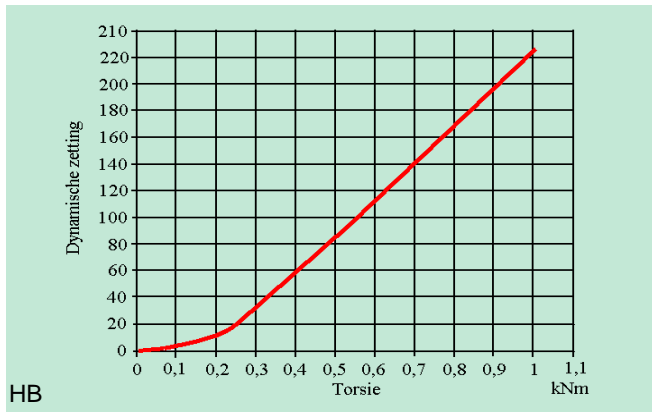
De demperplaten worden geleverd door de leveranciers van de keerkoppeling. De levering gaat dus niet via Vulkan Benelux en deze is daarom niet verantwoordelijk.



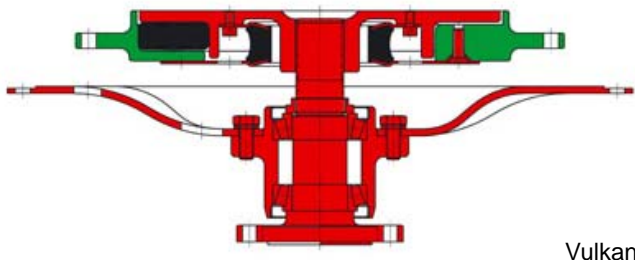
Vulkan



Vulkan

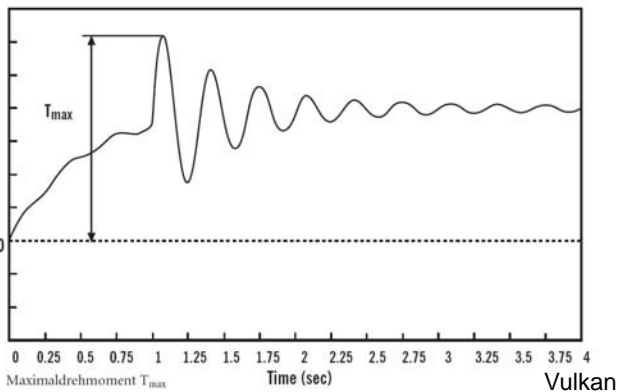


Sinds 1992 is er een "Dual Stage" versie leverbaar namelijk de Vulkan Torflex. Deze heeft een progressieve karakteristiek en wordt daarom veel toegepast bij aandrijvingen in de plezier- en binnenvaart.



Vulkan

De Torflex is voor de pleziervaart geschikt van 0,25 tot 1,6 kNm tot 500 bedrijfsuren per jaar. Voor schepen met een grotere belasting is de Torflex-E leverbaar terwijl voor werkschepen de Torflex HT geschikt is tot 12,5 kNm.



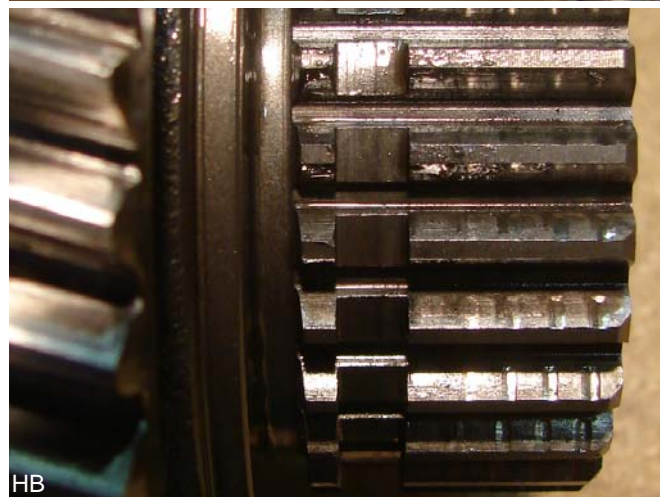
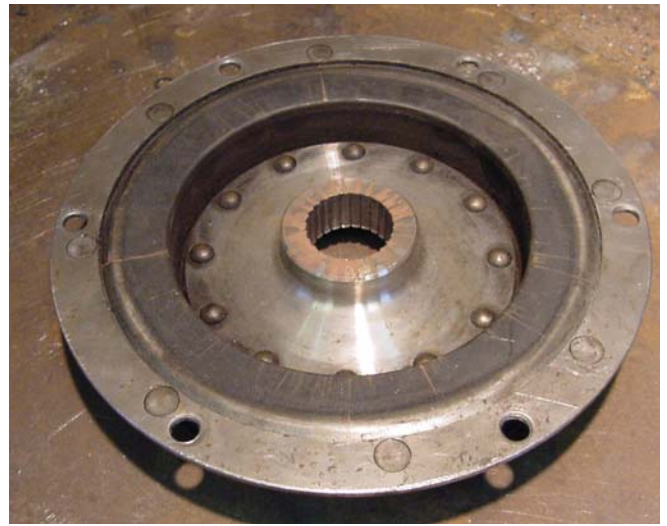
Vulkan

De demperplaat is speciaal gemaakt om in een vliegwielhuis gebruikt te worden. De maximale uitslag is 25 graden en daarom is een een rubber of siliconen elastomeer parallel aangebracht waardoor hij onbelast weer in de nul stand terug keert. Wordt o.a. toegepast door Yanmar Almere en Vetus.

Mijn ervaringen:

De - door onkunde van de (keerkoppeling) leverancier - aan ons geleverde Vulkan demperplaat was jammer genoeg geen Torflex. Ondanks dat de fabriek opgeeft dat de koppeling hoog elastisch is, is de demperplaat duidelijk te star voor een kleine motor.

Bij een goed ontworpen demperplaat, gaat de plaat stuk voordat de hoofdas van de keerkoppeling beschadigd wordt.



In ons geval heeft hij tijdens het verliezen van zijn tanden, de spline zo ernstig beschadigd dat de primaire as en een tandwiel van de keerkoppeling vervangen moest worden.

De redenen dat schade aan de keerkoppeling ontstaan is:
a) de vertanding van de demperplaat is nog harder dan de as

b) de installatie is al verschillende malen van een nieuwe demperplaat voorzien die steeds weer nieuwe schade aan de ingaande as toebrengen

c) de normale piekkoppels die uitgeoefend worden zijn te groot voor de as (onwaarschijnlijk)

d) het element van de demperplaat is minder flexibel dan voor die installatie gewenst is of

e) de oneenparigheid van de installatie oefent de meeste kracht uit op de ingaande as van de keerkoppeling in plaats van op een ander onderdeel.

De leverancier weet nergens van en wijst alle verantwoording van de hand. Dit schaadt het vertrouwen in de keerkoppeling leverancier en zijn adviseurs. Er wordt duidelijk ook geen dossier bijgehouden. Het is een duur advies geweest, namelijk de aankoop in 1997 en reparatie 2008 is samen €900 voor 1200 uur ofwel bijna €0.75 per uur!

In een handleiding van een Borg Warner keerkoppeling staat het volgende:

Each engine has its own characteristics of vibration and inertia. The application engineer must select the specific damper most suitable for the particular model of engine.

Elders staat:

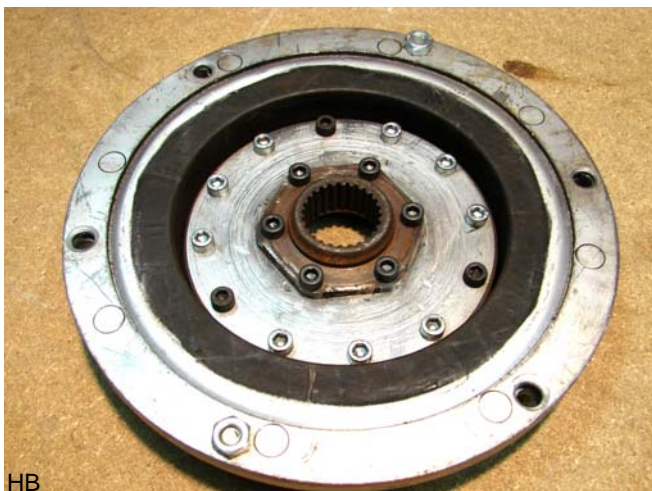
Failures due to improper choice of the damper are more frequent in boats which are used for trolling and other fishing activities where the engine is run for many hours at or near idle RPM. Many types of transmissions failures, such as broken gear teeth, broken shafts and clutch plates are the result of improper choice of damper.

Hier mag de keerkoppelingen leverancier zijn conclusie wel uit trekken!

In veel kanalen mag je niet harder dan 8 km per uur (soms niet meer dan 4 km/h!) zodat de motor ongeveer stationair draait.

De Vulkan is weer voorzien van een uitgegloeide naaf uit een oude verendemper om de torsie te kunnen meten.

Daarna gaat hij het vooronder in als thuisbrengertje.



HB

INTERMEZZO

Ton van Dompseleer (Dintra)

Fabrikanten van zowel demperplaten als van keerkoppelingen en eigenlijk alles wat daarachter gebouwd wordt (flexibele schroefkoppelingen e.d.) verwijzen in alle literatuur, dat de motorfabrikant de verantwoordelijkheid heeft voor schade die ontstaat door torsioneel onverenigbare trillingen. Dit is een beladen zin, omdat in extreme gevallen het samenspel van de arbeidsslagen en compressieslagen in een motor voor dit soort trillingen kan zorgen. Oneenparigheid is hier een milde vorm van, omdat men meestal iets waarneemt (geratel van de keerkoppeling bijvoorbeeld) en actie kan ondernemen, zoals het vergroten van de vliegwielverzwaring of verhogen stationair toerental. Als het vliegwiel groot genoeg uitgevoerd zou worden, had u niet eens een demperplaat nodig, want dan kan de natuurlijke loop van de motor (versnellen en vertragen) dit gewicht niet in onbalans brengen en draait het vliegwiel dus regelmatig, dus wordt de keerkoppeling ook niet abnormaal belast.

Torsioneel onverenigbare trillingen zijn echter andere koek: omdat in de motor arbeidsslagen en compressieslagen plaatsvinden (en een heleboel andere bewegingen), komt er spanning op de krukas; terwijl de ene zuiger de krukas afremt, geeft de andere zuiger de krukas een duw de andere richting uit. Op dat moment tordeert de krukas, maar die torsie resulteert weer in een tegenreactie, namelijk de krukas veert terug. Tijdens al die bewegingen duwt en trekt de krukas aan het vliegwiel. Als het vliegwiel licht genoeg is (dus onvoldoende massa traagheid heeft), zal de regelmatigheid van omloopsnelheid van het vliegwiel beïnvloed worden.

Als de demperplaat niet samen met de keerkoppeling specifiek berekend en gemaakt is voor deze versnellingen/vertragingen, zal op termijn schade ontstaan, soms al binnen 10 uur.

Er zijn meetrappen bekend, waaruit blijkt dat tijdens het ontstaan van torsioneel onverenigbare trillingen koppels worden uitgeoefend op delen van de aandrijflijn (dit kan zijn demperplaat, keerkoppeling of elders in de installatie), die 10 x het maximale motorkoppel bedragen.

Hier tegen is geen demperplaat en geen keerkoppeling bestand. Omdat het om overbelastingstrillingen gaat die in microseconden plaatsvinden, zijn deze ook niet hoorbaar, wat bij oneenparigheid vaak wel het geval is.

Fabrikanten van motoren doen onderzoek naar dit soort trillingen en proberen bij seriematige toepassingen wel dit soort overbelastingsvormen te elimineren, maar iemand die een automotor mariniseert neemt hiervoor zelf de verantwoording. Ook voor een fabrikant van demperplaten en/of keerkoppelingen is het onmogelijk om voor dit soort installaties een gegarandeerd goede oplossing aan te bieden. Als die oplossing er al is, dan is die gevonden door ervaring met eerdere installaties.

Voorbeeld: de Mercedes OM 601/602/603 serie was een serie motoren, waarvan de taxiwereld bijvoorbeeld al snel in de gaten had, dat dit een 'versnellingsbakvretter' was.

Daar werd dus al snel overgeschakeld naar automatische versnellingsbakken. De reden was de optredende oneenparigheid bij stationaire toerentallen, wat vooral bij taxi's nogal vaak voorkomt (wachten bij de standplaats in neutraal, waarbij wel de ingaande as van de versnellingsbak meedraait). Toen die motoren beschikbaar werden voor marinisatiebedrijven, werd men al snel door ervaring wijzer, dat een 'normale' vliegwielverzwaring wel het minste was, dat nodig was om schade aan de demperplaat of keerkoppeling te voorkomen. De latere series OM 604/605/606 kregen gedempte vliegwielen mee van de fabriek, waarbij twee massa's gedempt ten opzichte van elkaar het vliegwiel vormden, waardoor de problemen als sneeuw voor de zon verdwenen.

Ander notoire veroorzakers van dit soort overbelastingskoppels waren de Perkins Prima en Perama series en de Nanni 5.280. Die laatste was op zich een goede motor, maar Nanni vond een stationair toerental van 600 - 650 wel mooi, terwijl Kubota (de fabrikant) een minimum van 800- 850 voorschreef. In die lagere toerenregionen ontstonden aldus overmatige versnellingen/vertragingen, die bij heel veel mensen voor ellende hebben gezorgd, zonder dat Nanni dit ooit toe heeft willen geven.

Centaflex-DS demperplaat

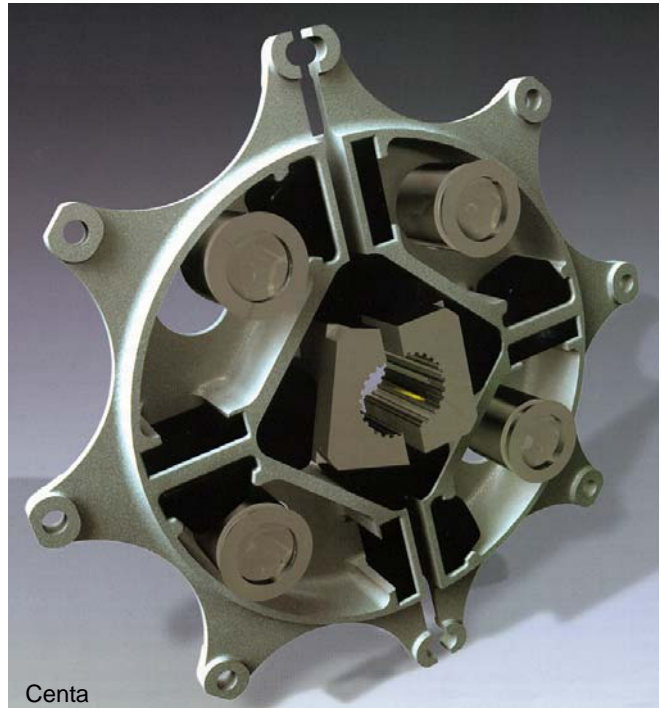
De demperplaten worden geleverd door de leveranciers van de keerkoppeling. De levering gaat dus niet via CENTA Nederland B.V. en deze is daarom niet verantwoordelijk.



Keerkoppelingzijde HB



Vliegwielkant HB

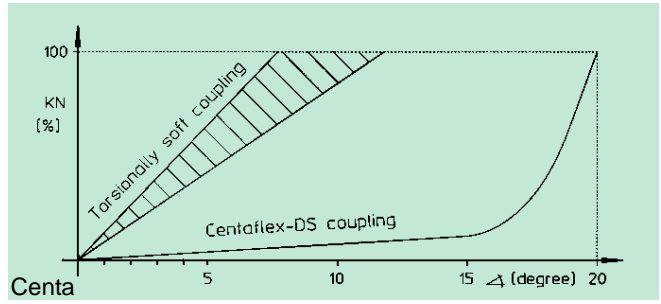


Centaflex-DS

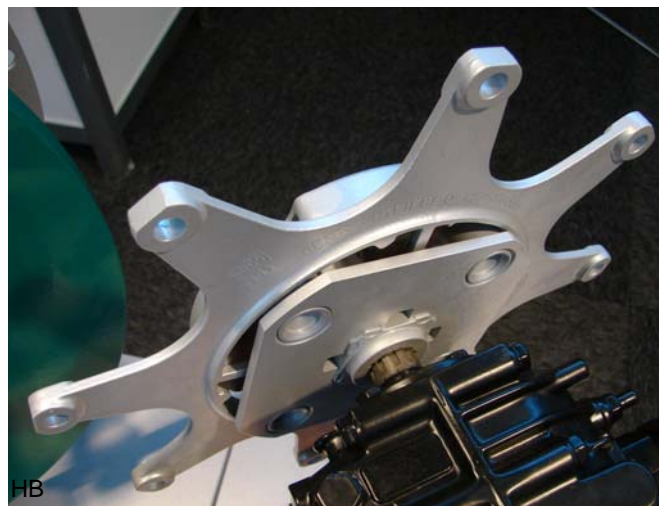
In het hoofdstuk "Welke demperplaat" hebben we kunnen zien dat er 2 stadia van gebruik zijn. Meestal wordt er met 20% van het vermogen gevaren terwijl incidenteel het volle vermogen geleverd moet kunnen worden.

Centaflex heeft het probleem herkend en voorziet in deze situatie. De constructie is gebaseerd op het bewezen en betrouwbaar principe van:

- * Een zeer zachte rubber overbrenging met een laag koppel
- * Een stijve en robuuste koppeling voor het volledige koppel



Tot 20° is de vering zacht en kan ongeveer 12% van het koppel overbrengen en daarna gaat hij over in een hardheid die de volledige torsie kan overdragen.



HB

Deze demperplaat blijft functioneren als de rubber elementen kapot zijn. Er volgt dan een metalisch contact wat nogal wat lawaai maakt. Om te stoppen is er een polyurethaan plaatje aangebracht. De vorm van het gietstuk biedt de mogelijkheid om de koppeling om te bouwen voor een andere draairichting.



HB

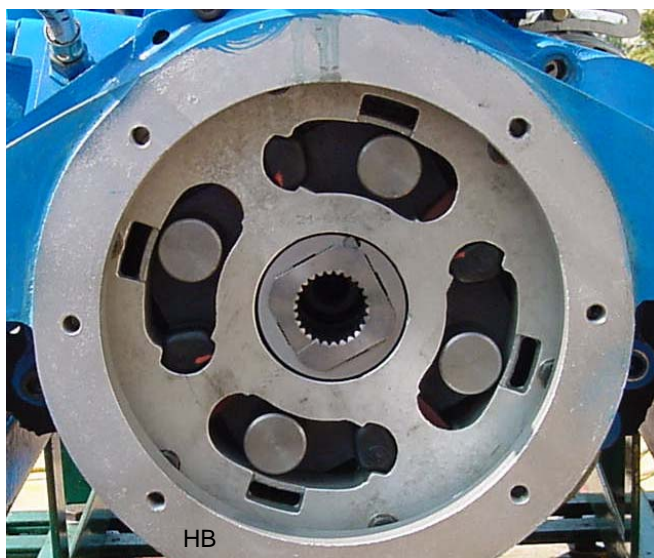
Centa heeft ook een versie met schuine banen zodat de karakteristiek progressief wordt. Gezien op de Mets 2008.

Mijn ervaringen:

Onze plaat is geleverd in 2003 en heeft "op voorraad" gelegen om in te zetten op het moment dat het nodig zou zijn. In 2008 was het in Eisenhuttenstadt nodig om de Vulkan te vervangen door de Centaflex.

Tijdens de montage bleek de plaat maar op 1 manier te passen. We gingen er van uit dat we goed geïnformeerd waren en de leverancier over een grote ervaring zou beschikken. Helaas!

We zijn er mee thuis gekomen onder veel lawaai en daarmee is ongeveer alles gezegd.



HB

Fout gemonteerd (achterste voren)

De machine werd uit elkaar genomen, documentatie van het internet gehaald en ja hoor: de plaat zat verkeerd om! In de juiste stand was er onvoldoende ruimte in het vliegwielhuis. Voor de goede stand was er een tussenring nodig en moet de verbinding met de schroefas (dubbele homokineet) met 20 mm worden ingekort!

Grrr. Hoezo ervaring en juiste advisering??

R&D demperplaten



HB

De moderne scheepsmotoren zijn vaak voorzien van lichte vliegwheels die de versnellingswisselingen van de krukas niet voldoende nivelleren. R & D demperplaten zijn speciaal geconstrueerd om het rammelen van de keerkoppeling bij lage toerentallen te voorkomen en bruikbaar te zijn over het volledige toerental van de motor. Bestaat uit een naaf en een bevestigingsplaat die gekoppeld zijn met behulp van polyurethaan elementen.



HB

De demperplaten zijn verkrijgbaar in 3 versies:

1. Deze demper zorgt voor een lineaire demping en is geschikt voor meeste toepassingen
2. Deze demper zorgt voor een twee fase demping van het koppel met 10 graden doorbuiging van het element.
- 3 Bij zware omstandigheden. De "HD" demper heeft drie verschillende stadia van de demping met 33 graden doorbuiging van het element en elimineert het rammelen langdurig, zelfs bij stationair toerental. Bij 10% belasting bereiken deze dempers reeds een hoekverdraaiing van 28,5° en maximaal belast is de hoekverdraaiing 33°.

Ook hier is het zo, dat een demperplaat gemaakt wordt voor een bepaald maximum koppel; als u een 270 Nm demperplaat gebruikt voor een 150 Nm motor, dan blijft een 33° element nog steeds op 10% van 270 Nm. tot 28,5° draaien. Zijn de verschillen tussen maximum koppel van de motor en maximum koppel van de demperplaat nog veel groter, dan kan zelfs een 'zachte' demperplaat in een dergelijke installatie zelfs te stug worden.

Alle R&D dempers zijn van een beveiliging voorzien zodat bij kapotte elementen nog naar de haven gevaren kan worden. Door het ontbreken van metalen veren zijn ze zeer geruisarm. De demperplaten hebben een duidelijk aangegeven voorgeschreven draairichting voor zover ze dat nodig hebben.

Mijn ervaring:

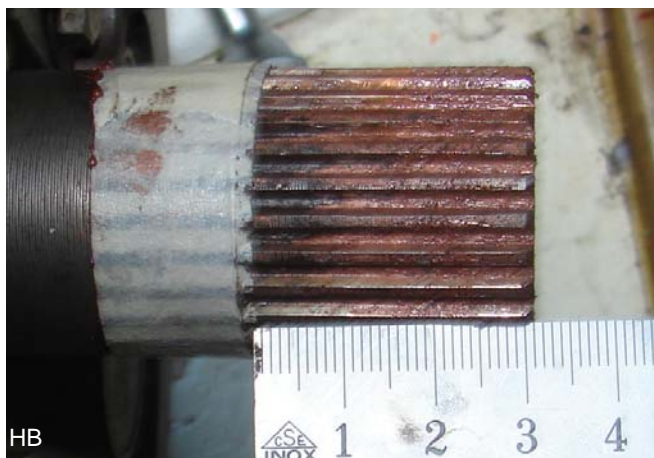
We hebben een uitvoering van 159 mm diameter (2AA77) (groen) besteld en we gaan deze demperplaat inbouwen. De inbouw diepte is groter dan die van de verenplaten. Daar we niet elke keer het vliegwielhuis en de startmotor willen demonteren gaan we een speciale diepere massaring maken waarin ook de verenplaten van 159 mm passen. Wel moeten er dan om de verenplaten op de juiste positie op de primaire as te krijgen, vulringen worden gemaakt.

Monteren

Niet alle uitvoeringen van demperplaten hebben evenveel ruimte nodig, soms veel en soms weinig.

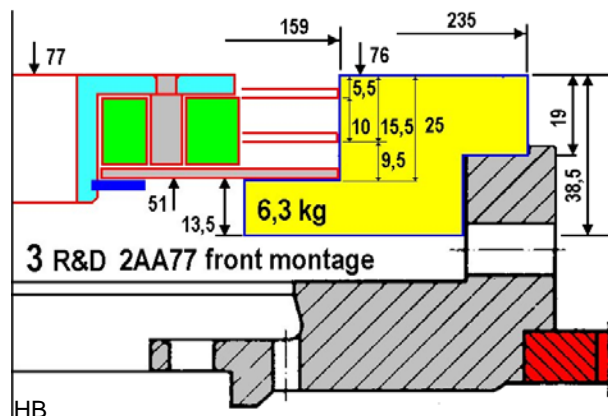
Voor, tijdens en na de inbouw is het verstandig om een paar zaken goed te controleren:

- * Heeft de verkoper een inbouwvoorschrift meegeleverd?
- * Heeft de demperplaat een draairichting en komt die overeen met de draairichting van de motor?
- * Vet de vertanding van de primaire as licht in met een beetje kopervet en smeer dat uit. Breng een stukje schildersplakband losjes aan om de vertanding van de primaire keerkoppeling as zodat het een beetje kan schuiven.



* Na het monteren de keerkoppeling weer los nemen en naar het plakbandje kijken. Steekt de vertanding van de keerkoppeling diep genoeg in de demperplaat? Er moet ongeveer 2 mm aan het eind vrij blijven. Is dat niet zo dan moet er een tussenring gemonteerd worden tussen het vliegwielhuis en de keerkoppeling zodat de vertanding van de demperplaat goed op de primaire as terecht komt. R&D hanteert de norm, dat 2/3 van de vertanding van de demperplaat gebruikt moet worden. Meer mag, minder niet. Dintra adviseert in de documentatie de zogenaamde AA demperplaat (135 Nm, 33°) niet te gebruiken voor hydraulisch inschakelbare keerkoppelingen. Dit omdat de optredende massa-traagheid van deze (meestal zware) keerkoppeling, er bij inschakelen voor zorgt, dat de demperplaat maximaal uitslaat (33°), wat voor nare geluiden kan zorgen en op termijn zelfs vroegtijdige schade.

De nieuwe massaring



Op deze halve tekening is te zien dat er 3 niveaus mogelijk zijn. De laagste is voor de R&D plaat. Iets hoger kan met een vulring van 9,5 mm een Borg & Beck veren plaat gemonteerd worden met de veren naar de keerkoppeling gekeerd. Met een vulring van 19,5 mm met de veren naar het vliegwiel gekeerd, zodat beide kanten gebruikt kunnen worden.

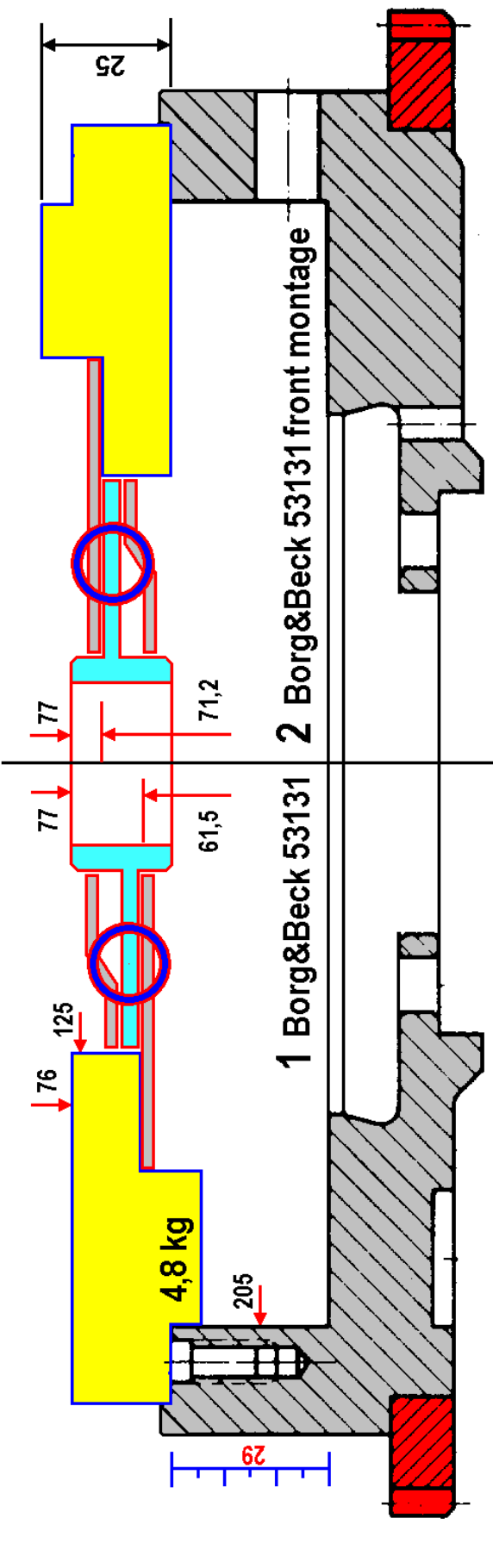
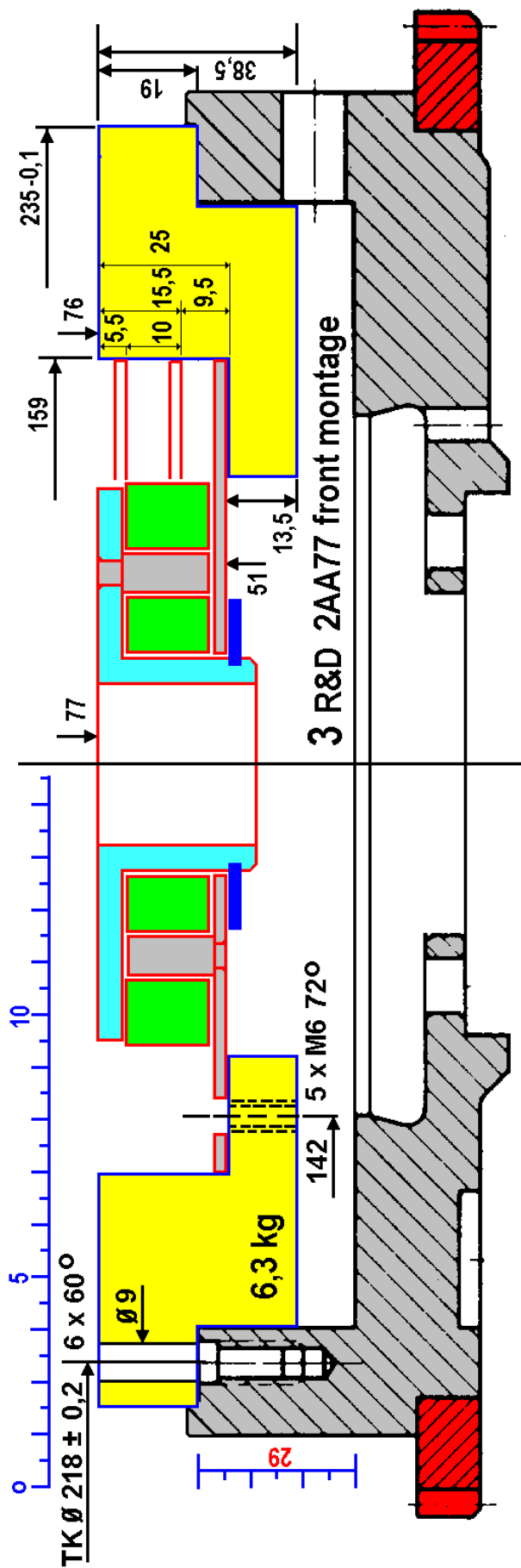
Houd er rekening mee, dat een vliegwielverzwaring niet onbepaald zwaar mag worden. Hoe zwaarder de verzwaring, hoe meer tegenwerking voor de natuurlijke werking van de motor. Het is zelfs zo, dat een te grote massa-traagheid (te zwaar vliegwiel) krukasbreuk e.d. kan veroorzaken. Zo kun je bijvoorbeeld niet klakkeloos een generatormotor (met zwaar vliegwiel om wisselende belastingen bij 1500 / 3000 tpm. op te vangen) als scheepsmotor inzetten.

Vooral huidige generaties scheepsmotoren zijn motoren afkomstig uit andere industrieën (automobiel, landbouw e.d.), waar grote aantallen geproduceerd worden. De ontwerpers van deze motoren hebben er in het algemeen geen rekening mee gehouden, dat deze motoren ooit als scheepsmotor gebruikt zouden gaan worden (zie bijvoorbeeld Volvo met hun 5 cilinder diesel of Yanmar met hun serie scheepsmotoren op BMW basis).

De volgende bedrijven hebben een positieve bijdrage geleverd aan dit artikel:

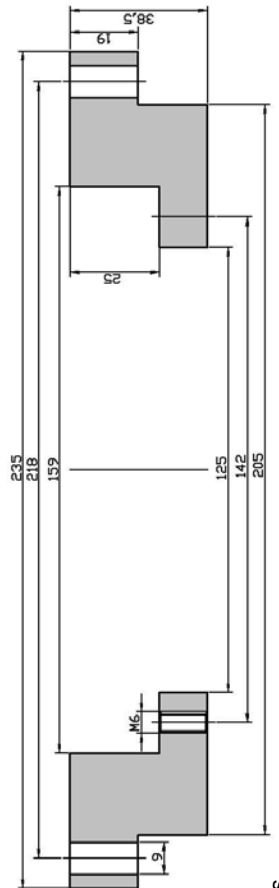
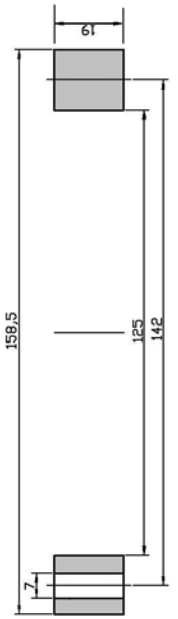
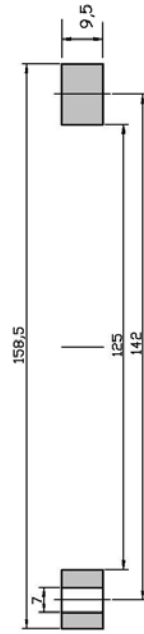
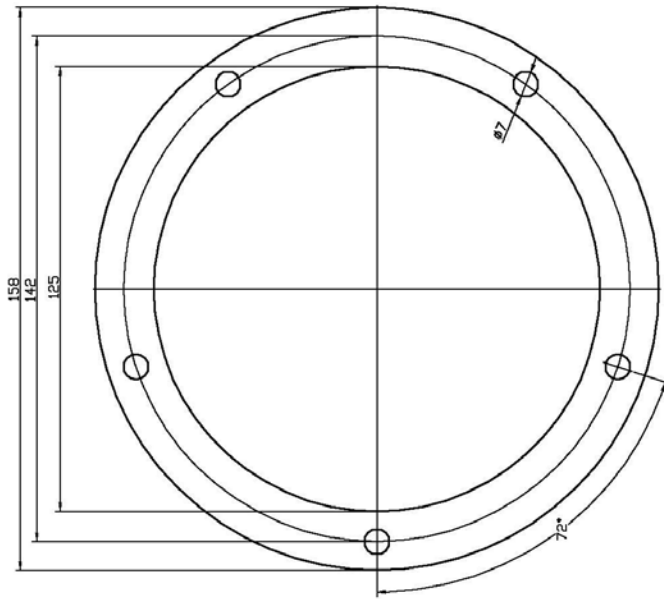
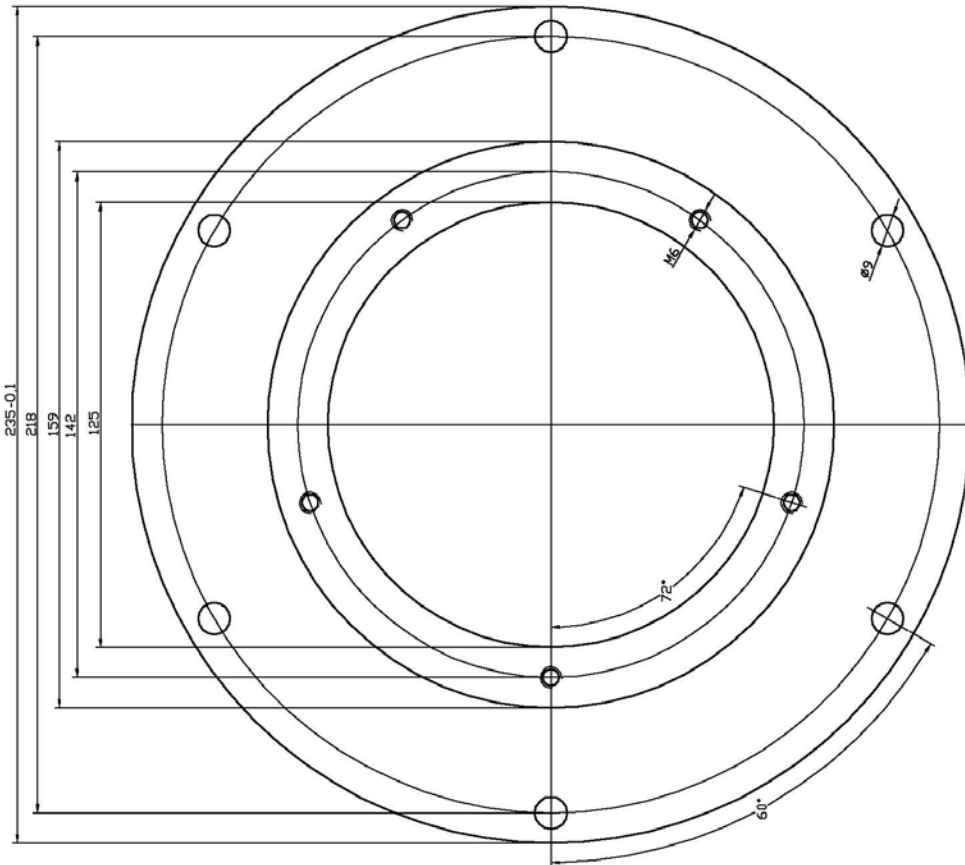
DINTRA transmissies. Keizerswoert 30, 3831 LE Putten
Tel. (0) 31 (0) 341 353712 Fax (0) 31 (0) 341 360046
<http://www.dintra.nl/> E-mail: info@dintra.nl

DRINKWAARD Motoren BV, Baanhoek 152, NL-3361
GN Sliedrecht, Nederland Telefoon 00 - 31 (0)184 412332,
Telefax 00 - 31 (0)184 499925,
www.drinkwaard.com, info@drinkwaard.com



Mercedes OM621 vliegwiel

Vliegwielverzwaring of massaring voor Mercedes OM621 (200Db) en R&D demperplaat
 2 vulringen voor Borg & Beck demperplaten
 Materiaal Staal - Scherpe kanten breken



Marijke Bos