

HESCHO HERMSDORF/THÜR.

HERMSDORF-SCHOMBURG-ISOLATOREN-GESELLSCHAFT

FERNSPR.: HERMSDORF (THÜR.) NR. 413 / DRAHT: HESCHO HERMSDORFTHÜRIG
TELEGRAMMSCHLÜSSEL: RUDOLF MOSSE CODE - A. B. C. CODE, 5. u. 6. AUSGABE -
MARCONI CODE INTERNATIONAL - CARLOWITZ CODE - WESTERN UNION
CODE (UNIV.-AUSG.) - BENTLEY'S COMPLETE PHRASE CODE (NEW EDITION)

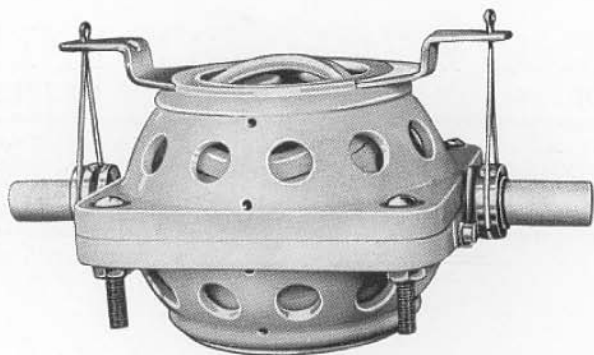
KUGELVARIOMETER AUS CALIT

Unsere nachstehend dargestellten Kugelvariometer ermöglichen es, die Induktivität eines Schwingungskreises fein und stufenlos zu ändern, wie dies z. B. bei Sendern für verschiedene Wellenlängen erwünscht oder erforderlich ist.

Zwecks höchster Formstarrheit und zeitlicher Unveränderlichkeit sind diese Kugelvariometer rein keramisch aufgebaut. Ihr Hauptkennzeichen bilden, worauf auch ihr Name zurückzuführen ist, die beiden kugelförmig ausgebildeten Spulenträger aus Calit, die ineinander so gelagert sind, daß der innere mit Hilfe einer durchgehenden Calitachse um 180° gedreht werden kann. Auf diese Tragkörper wird der Leiter aufgewickelt oder bei höheren Ansprüchen an die Induktivitätskonstanz als Silberbelag aufgebrannt. Handelt es sich im letztgenannten Falle um Variometer für hohe und höchste Frequenzen, so können die Windungen außerdem durch eingeschlifene Schlitzluftisoliert werden. Die Wicklungen bzw. Beläge der beiden Tragkörper werden hintereinander geschaltet, so daß durch Drehen der inneren Spule die Induktivität des Variometers von einem Höchstwert bis auf einen Mindestwert stetig geändert werden kann.

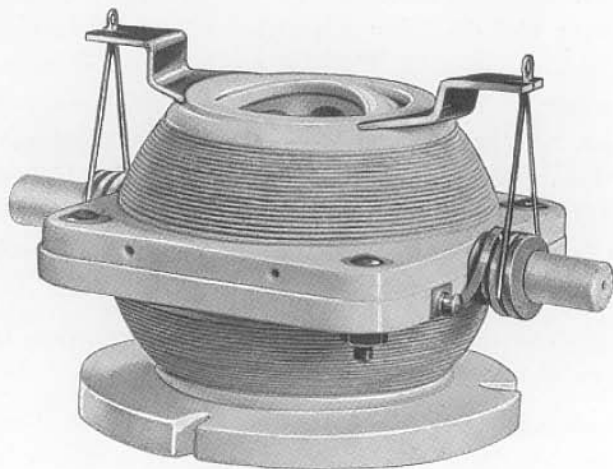
Die Calit-Tragkörper für Kugelvariometer mit aufzuwickelndem Leiter stellen wir mit den auf S. 3 angegebenen Abmessungen her.

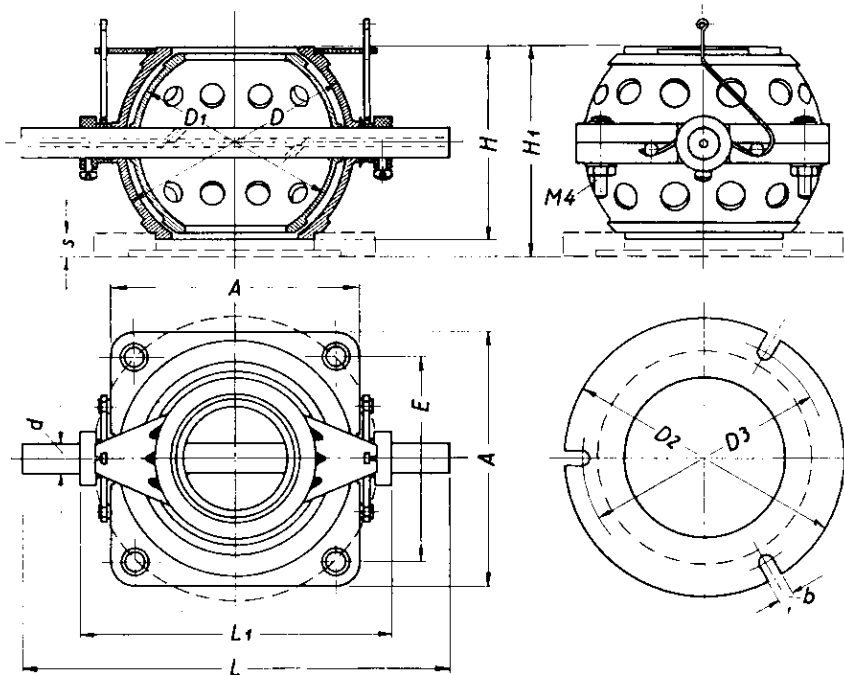
Die auf S. 5 dargestellten Kugelvariometer mit aufgebrannten Windungen sind Ausführungsbeispiele, für die wir außer dem Induktivitätswert, den wir mit einer Toleranz von $\pm 10\%$ einhalten, die angegebenen Mindestgütekfaktoren garantieren, die sich auf die angegebenen Wellenlängen beziehen.



Calit-Tragkörper Zs 2838, 3089, 3177 für Kugelvariometer mit aufzuwickelndem Leiter

Diese Tragkörper, deren Abmessungen nebenstehend angegeben sind, eignen sich zur Herstellung von Kugelvariometern, die den vorliegenden Anforderungen entsprechend mit Draht oder Litze bewickelt werden. Abbindelöcher für den Anfang und das Ende der Wicklung sind vorgesehen.





Hescho-Nr.	Abmessungen in mm												
	Variometer								Fuß				
	D	D ₁	H	A	B	L	L ₁	d	H ₁	s	D ₂	D ₃	b
Zs 2838	72	62	58	79	62	130	96	9	63	7	85	74	4,5
„ 3089	80	68	63	86	68	155	103	9	68	7	85	74	4,5
„ 3177	150	132	124	160	130	264	188	14	133	12	160	144	7

Toleranz der Wickeldurchmesser $\pm 0,2$ mm

der sonstigen Abmessungen $\pm 3\%$, jedoch nicht unter $\pm 0,3$ mm

Gewicht für 1 Stück

Zs 2838 rd. 320 g; Zs 3089 rd. 450 g; Zs 3177 rd. 900 g
 mit Fuß „ „ „ 350 g; „ „ „ 480 g; „ „ „ 1000 g

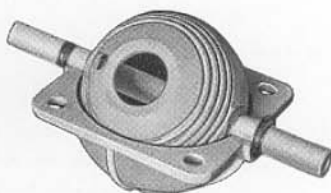
Die vorgenannten Tragkörper werden je nach Wunsch mit oder ohne Fuß geliefert. Im ersten Falle erhalten sie kurze, im zweiten lange Gewindebolzen, damit sie mit diesen zugleich befestigt werden können.

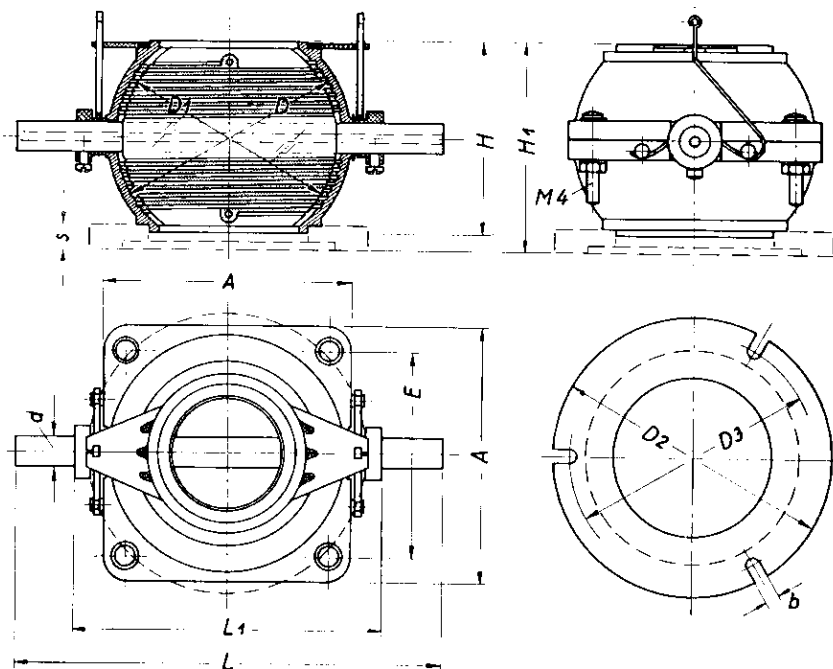


Hescho-Kugelvariometer Zs 2968, 2849, 2990 mit aufgebranntem Leiter

Hescho-Nr.	Zs 2968	Zs 2849	Zs 2990
Induktivitätswert			
L_{\min} μH	1,2	2,2	4
L_{\max} μH	16	32	90
Gütefaktor $\left(Gf = \frac{\omega L}{R}\right)$			
Gf_{\min}	55 bei $\lambda = 20$ m (15 000 kHz)	50 bei $\lambda = 30$ m (10 000 kHz)	20 bei $\lambda = 35$ m (8 600 kHz)
Gf_{\max}	150 bei $\lambda = 70$ m (4 300 kHz)	140 bei $\lambda = 100$ m (3 000 kHz)	100 bei $\lambda = 200$ m (1 500 kHz)

Toleranz der Induktivitätswerte: $\pm 10\%$





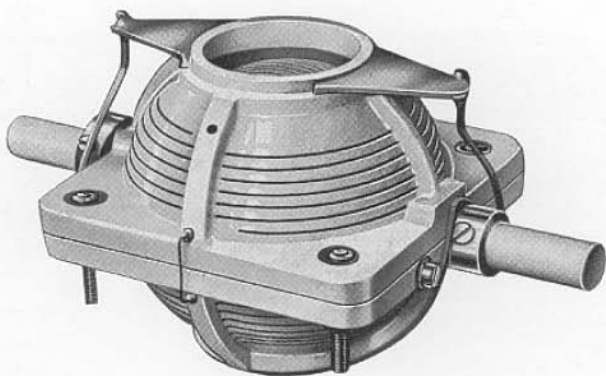
Hescho-Nr.	Abmessungen in mm												
	Variometer								Fuß				
	D	D ₁	H	A	B	L	L ₁	d	H ₁	s	D ₂	D ₃	b
Zs 2968	58	55	56	70	52	130	87	9	61	7	85	74	4,5
„ 2849	68,4	65	58	79	62	130	96	9	63	7	85	74	4,5
„ 2990	83	80	70	100	80	166	117	9	75	7	100	89	4,5

Toleranz der Durchmesser der aufgebrannten Windungen $\pm 0,2$ mm
 der sonstigen Abmessungen $\pm 3\%$, jedoch nicht unter $\pm 0,3$ mm

Gewicht für 1 Stück

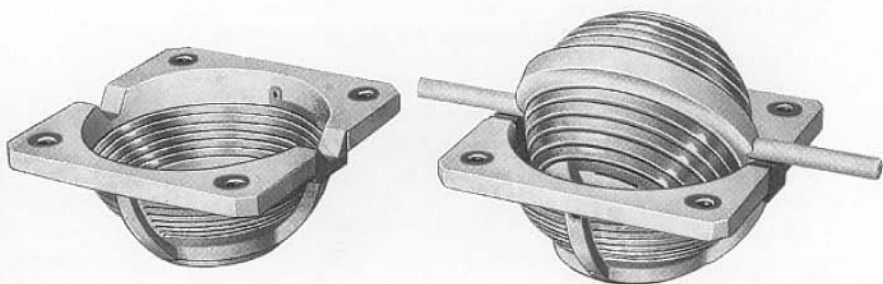
Zs 2968 rd. 320 g; Zs 2849 rd. 320 g; Zs 2990 rd. 500 g
 mit Fuß 350 g; 350 g; 540 g

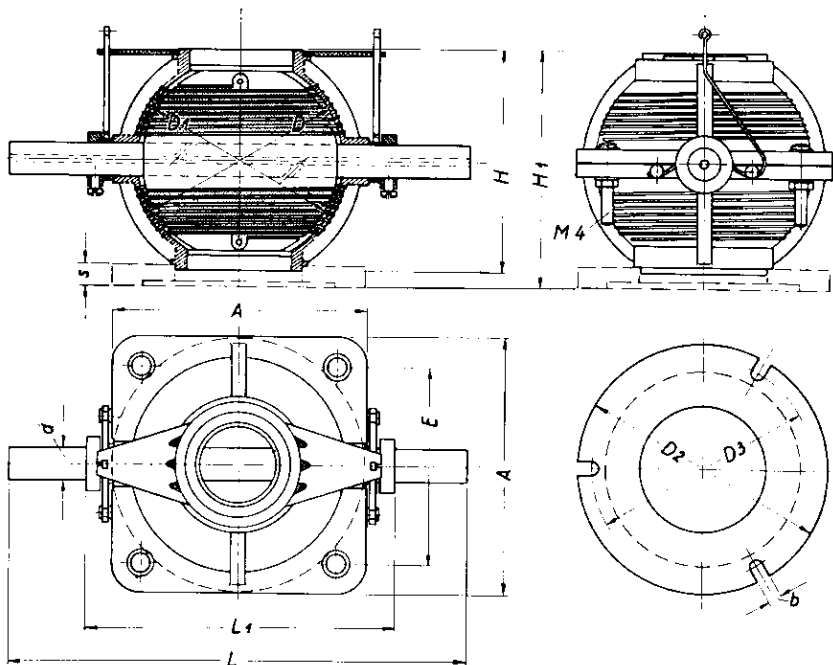
Die vorgenannten Kugelvariometer werden je nach Wunsch mit oder ohne Fuß geliefert. Im ersten Falle erhalten sie kurze, im zweiten lange Gewindebolzen, damit sie mit diesen zugleich befestigt werden können.



Hescho-Kugelvariometer Zs 2878 mit aufgebranntem und luftisoliertem Leiter

Bei den Kugelvariometern dieser Ausführung werden die Windungen mit einer den vorliegenden Anforderungen entsprechenden Steigung und Breite aus Stator und Rotor ausgeschnitten, deren Innen- bzw. Außenflächen genau geschliffen und feuerversilbert sind.





Hescho-Nr.	Abmessungen in mm													
	Variometer								Fuß					
	D	D ₁	H	A	B	L	L ₁	d	H ₁	s	D ₂	D ₃	b	
Zs 2878	72	66	74	86	65	155	103	9	79	7	85	74	4,5	

Toleranz der Durchmesser der aufgebrannten Windungen $\pm 0,2$ mm
 der sonstigen Abmessungen $\pm 3\%$, jedoch nicht unter $\pm 0,3$ mm

Gewicht für 1 Stück rd. 350 g
 mit Fuß rd. 380 g